

# Genie® S®-60 DC & S-60 FE

## Technische Daten

Modelle	S-60 DC & S-60 FE
Arbeitshöhe max.(1)	20,60 m
Plattformhöhe max.	18,60 m
Seitliche Reichweite max.	12,30 m
<b>A</b> Plattformlänge (2,44/1,83-m-Modell)	0,91 m/0,76 m
<b>B</b> Plattformbreite (2,44/1,83-m-Modell)	2,44 m/1,83 m
<b>C</b> Höhe – eingefahren	2,73 m
<b>C</b> Höhe – Lagerung/Transport (untergeklappter Korbarm)	2,92 m
<b>D</b> Länge – eingefahren	9,65 m
<b>D</b> Länge – Lagerung/Transport (untergeklappter Korbarm)	7,16 m
<b>E</b> Breite	2,49 m
<b>F</b> Radstand	2,49 m
<b>G</b> Bodenfreiheit – Mitte	0,46 m

## Leistung

Tragfähigkeit – unbegrenzt	300 kg
Max. Personen auf der Plattform	2
Plattformschwenkbereich	160°
Länge Korbarm	1,83 m
Vertikaler Korbarm-Schwenkbereich	130°
Oberwagen-Schwenkbereich	353°
Seitlicher Überhang (Sek.-Ausl. angehoben/abgesenkt)	1,24 m/1,57 m
Fahrgeschwindigkeit – eingefahren	6,44 km/h
Fahrgeschwindigkeit – angehoben	1,1 km/h
Steigfähigkeit – eingefahren <sup>(2)</sup>	45 %
Wenderadius – innen/außen	3,06 m/5,25 m
Reifen	355/55D625

## Antrieb/Energie

Fahrtriebssystem	48V 3-Phase AC
Batterienpaket, Elektrisch	48V DC (8×6V), 390Ah, FLA
Batterienpaket, Hybrid	48V DC (8×6V), 355Ah or 370Ah, AGM
Wechselstromgenerator, Hybrid	Diesel
Notbedienung, Hybrid	12V DC
Hydrauliktankinhalt	68 L
Kraftstofftankinhalt	64 L

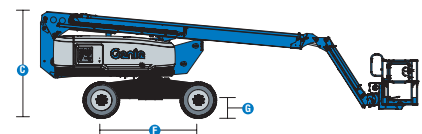
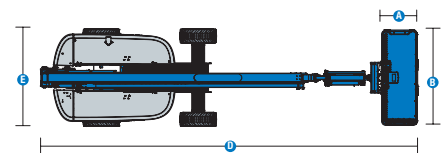
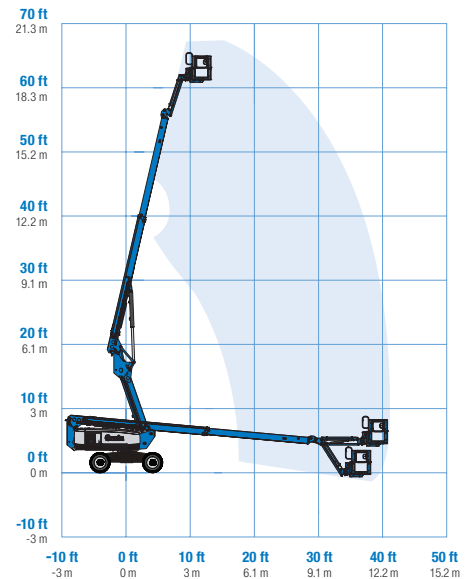
## Gewichte(3) und Bodenlast<sup>(4)</sup>

Eigengewicht, Elektrisch	7.983 kg
Eigengewicht, Hybrid	8.051 kg
Reifenkontaktdruck	500 kPa
Bodenlast	9,74 kPa

## Schall- & Vibrationspegel

Geräusch-/Schalldruckpegel (Boden)	< 70 dBA (DC)/87 dBA (FE)
Geräusch-/Schalldruckpegel (Plattform)	< 70 dBA (DC)/76 dBA (FE)
Vibrationen	0,34 m/s <sup>2</sup>

## Arbeitsdiagramm S-60 DC/S-60 FE



(1) CE-Arbeitshöhe liegt 2m über der Plattformhöhe.

(2) Die Steigfähigkeit bezieht sich auf das Befahren von Steigungen und kann je nach Optionen und Gerätekonfigurationen variieren. Für weitere Details bzgl. der Steigfähigkeit siehe Bedienungsanleitung.

(3) Das Gewicht variiert abhängig von den Optionen und/oder den länderspezifischen Normen (CE).

(4) Die Informationen zur Bodenbelastung sind Circa-Angaben und können je nach Optionen und Maschinenkonfigurationen variieren. Sie sollten nur unter Einhaltung aller notwendigen Sicherheitsbestimmungen angewendet werden.

# Genie® S® -60 DC & S-60 FE

## SKU: Standardmodell

- S-60 DC, 110V, Allradantrieb\*
- S-60 DC, 220V, Allradantrieb\*

\* Individuelle Konfiguration

## SKU: Standardmodell

- **S60FE001CE0004:** S-60 FE, 110V, Allradantrieb
- **S60FE001CE0005:** S-60 FE, 220V, Allradantrieb

Verfügbare Optionen		S	S+	BtO
Antrieb/Energie	24,8 PS, 18.5 kW, Kubota D1105, Diesel, T4i/T4f, Stufe IIIA/V, CN IV (FE Modell)	✓	✓	✓
	25,2 PS, 18.8 kW, Kohler KDW1404, Diesel, Stufe IIIA/V (FE)	✓	✓	✓
	Blei-Säure-Batterie (Standard bei DC)	✓	✓	✓
	Wartungsfreie AGM-Batterien (Standard bei FE)	✓	✓	✓
	2kW, Wechselrichter, 110V/50Hz			○
	2kW, Wechselrichter, 220V/50Hz			○
	12-VDC-Notstromeinheit	✓	✓	✓
	Drehstrom-Fahrtrieb	✓	✓	✓
	48V Halbleiter-Batterieladegerät	✓	✓	✓
	Tiefenentladungsschutz (LVI) mit Batterieladungsanzeige (BCI)	✓	✓	✓
Plattform	1,83m Plattform mit zweiseitigen Einstiegen, u.a. Seitenschwingtür			○
	2,44m Plattform mit dreiseitigen Einstiegen, u.a. Seitenschwingtür	✓	✓	✓
	Stromkabel zur Plattform mit Fehlerstromschutz	✓	✓	✓
	Lenkung über Joystickwippe	✓	✓	✓
	Druckluftleitung zur Plattform			○
	Abdeckung für das Plattformbedienpult		○	○
	Lift Guard Maschengitter in voller Plattformhöhe			○
	Lift Guard Maschengitter in halber Plattformhöhe			○
	Beleuchtungspaket: Fahr- und Arbeitsscheinwerfer			○
	Zusätzliches oberes Plattformgeländer			○
	Stromkabel zur Plattform	✓	✓	✓
	Fahrtrieb-Aktivierungssystem	✓	✓	✓
	Hupe	✓	✓	✓
	Lift Guard Kontaktalarm	✓	✓	✓
	Lift Guard Auffanggurt-Alarm		○	○
	Lift Guard Erweiterte Auffanggurt-Alarm		○	○
	Lift Tools Werkzeugablage	✓	✓	✓
	Plattform-Lasterfassungssystem	✓	✓	✓
Proportionalsteuerung	✓	✓	✓	
Selbstnivellierende Plattform	✓	✓	✓	
Chassis	Telematik-Vorbereitung	✓	✓	✓
	Lift Connect Telematik		○	○
	Lift Connect mit Access Manager Upgrade		○	○
	Bio 32 biologisch abbaubares Hydrauliköl		○	○
	Geländereifen, schaumgefüllt			○
	Geländereifen, schaumgefüllt, nichtmarkierend	✓	✓	✓
	Deluxe-Ausstattungs-Paket für den Betrieb unter erschwerten Bedingungen			○
	Chassisneigungs-Abschaltung der Hub- und Fahrfunktion		○	○
	Standard-Ausstattungs-Paket für den Betrieb unter erschwerten Bedingungen			○
	Schlepp-Paket			○
	Aktives Pendelachssystem	✓	✓	✓
	Fahralarmpaket: Blitzwarnleuchten, Absenk-, Fahr- und Neigungsalarm	✓	✓	✓
	Chassisneigungs-Abschaltung der Hubfunktion	✓	✓	✓
	Senk-, Neigungs- und Bewegungsalarm	✓	✓	✓
	Vorrichtung zum elektrischen Lösen der Bremsen	✓	✓	✓
Betriebsstundenzähler	✓	✓	✓	
Integriertes Diagnosesystem	✓	✓	✓	

Motorhersteller und -modell je nach Verfügbarkeit

- S Standard
- S+ Standardkonfiguration plus Optionen
- BtO Individuelle Konfiguration (Build to Order)
- ✓ Standard-Leistungsmerkmale
- Optionen



4 AC-Fahrmotoren



Robuste Geländegängigkeit



Geräusch- und emissionsreduziert



### Original Genie Zubehör<sup>(1)</sup>

- Lift Tools Produktivitätswerkzeuge
- Lift Connect-Telematik-Abonnement
- Tech Pro Link Handgerät

(1) Weiteres Original Genie Zubehör verfügbar auf [Parts.GenieLift.com](http://Parts.GenieLift.com).

Technische Daten können ohne vorherige Ankündigung oder Verpflichtung geändert werden. Die Fotos und/oder Zeichnungen in diesem Dokument dienen ausschließlich Illustrationszwecken. Informationen über den korrekten Einsatzzweck entnehmen Sie bitte dem jeweiligen Bedienerhandbuch für das entsprechende Produkt. Zuwiderhandlungen entgegen den Anweisungen des entsprechenden Bedienerhandbuchs oder unverantwortliches Handeln können schwere oder tödliche Verletzungen zur Folge haben. Die für unsere Produkte anzuwendende Gewährleistung ist die Standardgewährleistung, die sich auf das entsprechende Produkt und den Verkauf bezieht. Terex gewährt keine andere vereinbarte oder stillschweigend implizierte Gewährleistung. Die aufgeführten Produkte und Serviceleistungen sind in den USA und zahlreichen anderen Ländern eingetragene Handelsmarken, Servicemarken oder Handelsnamen der Terex Corporation bzw. ihrer Tochterunternehmen. Terex, Genie, Quality By Design, Xtra Capacity, Lift Power, Lift Guard, Lift Tools, Lift Connect und Tech Pro Link sind eingetragene Markenzeichen der Terex Corporation oder ihrer Tochtergesellschaften.