



**KOMPAKTBAGGER**  
**E85**



# E85 – TECHNISCHE DATEN

## Gewichte

|   |           |
|---|-----------|
| Betriebsgewicht (MARK)                      | 8600 kg   |
| Zusätzliches Gewicht für Stahlraupen        | 30 kg     |
| Zusätzliches Gewicht für langen Löffelstiel | 57 kg     |
| Bodendruck mit Gummiraupen                  | 38.20 kPa |

## Motor

|   |                       |
|---|-----------------------|
| Fabrikat / Modell                               | Yanmar / 4TNV98C-VDB8 |
| Kraftstoff                                      | Diesel                |
| Anzahl Zylinder                                 | 4                     |
| Verdrängung                                     | 3319 cm <sup>3</sup>  |
| Max. Nettodrehmoment bei 1360 U/min (SAE J1995) | 241.0 Nm              |

## Leistungsdaten

|  |          |
|--|----------|
| Reißkraft (ISO 6015)                     | 43900 N  |
| Reißkraft, langer Löffelstiel (ISO 6015) | 36600 N  |
| Losbrechkraft (ISO 6015)                 | 63000 N  |
| Deichsel-Zugkraft                        | 66000 N  |
| Max. Fahrgeschwindigkeit, niedrige Stufe | 2.7 km/h |
| Max. Fahrgeschwindigkeit, hohe Stufe     | 4.7 km/h |

## Hydrauliksystem

|                                       |   |
|---------------------------------------|---|
| Pumpentyp                             | Motorgetriebene Doppel-Axialkolbenpumpe und eine motorgetriebene Zahnradpumpe |
| Förderleistung (Kolbenverstellpumpe)  | 151.00 L/min  |
| Zusatzhydraulik                       | 95.00 L/min   |
| Systemdruck für Zusatzhydraulik       | 250.00 bar  |
| Auxiliary relief                      | 210.0 bar   |
| Relief pressure for implement circuit | 295.0 bar   |

## Schwenkwerk

|                            |         |
|----------------------------|---------|
| Auslegerschwenkung, links  | 70°     |
| Auslegerschwenkung, rechts | 55°     |
| Schwenkzyklus              | 9.5 RPM |

## Füllmengen

|                             |          |
|-----------------------------|----------|
| Kühlsystem                  | 4.20 L   |
| Motorschmiere plus Ölfilter | 10.20 L  |
| Kraftstofftank              | 110.00 L |
| Hydrauliksystem             | 148.00 L |

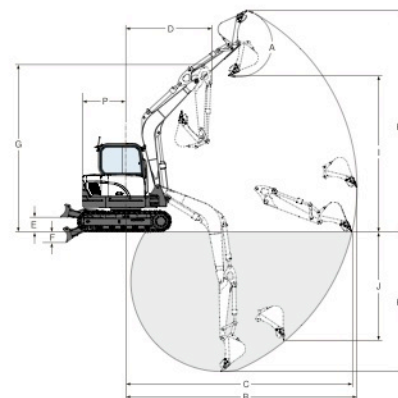
## Umgebungsbedingungen

|  |                       |
|--|-----------------------|
| Geräuschpegel LpA (EU-Richtlinie 2000/14/EG) | 71 dB(A)              |
| Geräuschpegel LWA (EU-Richtlinie 2000/14/EG) | 98 dB(A)              |
| Körpervibration (ISO 2631-1)                 | 0.32 ms <sup>-2</sup> |
| Hand-/Armvibration (ISO 5349-1)              | 0.82 ms <sup>-2</sup> |

## Standardmerkmale

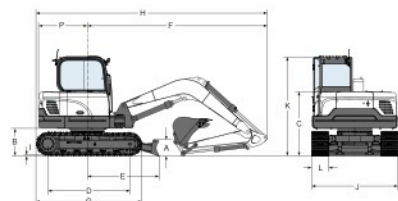
|  |   |
|--|---|
| 2300-mm-Planierschild                              | Sicherheitsventile für Ausleger und Hubarm                          |
| 450-mm-Gummiraupen                                 | Kabelbaum für Rundum-Kennleuchte                                    |
| 5,7"-LCD-Bildschirm                                | Voll einstellbare Klimaanlage                                       |
| Motor- und Hydrauliküberwachung mit Abschaltung    | Überlast-Warnvorrichtung  |
| Zusatzhydrauliksteuerung mit Fingerdruckbetätigung | Sonnenblende  |
| Steuerkonsolenverriegelung                         | Linker Rückspiegel  |
| Hydraulik-Joystick-Bedienung                       | Elektrische Tankpumpe   |
| Zwei Fahrgeschwindigkeitsstufen                    | Automatische Drehzahlregelung                                       |
| Verschleißbares Staufach                           | Fahrertrieb mit Schaltautomatik                                     |
| Hupe   | Zweite Zusatzhydraulikleitung (Drehleitung)                         |
| Arbeitscheinwerfer                                 | Zusatzhydraulikleitungen (1. und 2. Kreislauf)                      |
| Automatik-Sicherheitsgurt                          | Zusatzhydraulikleitungen am Löffelstiel mit Schnellkupplungen       |
| Federsitz mit hohem Rückenpolster                  | Garantie: 12 Monate oder 2000 Betriebsstunden (was zuerst eintritt) |
| Konsolen vor und zurück verstellbar                |   |

## Arbeitsbereich



|      |           |      |           |
|------|-----------|------|-----------|
| (A)  | 182°      | (G)  | 5007.0 mm |
| (B)  | 6915.0 mm | (H)  | 6630.0 mm |
| (C)  | 6765.0 mm | (H*) | 6980.0 mm |
| (C*) | 7295.0 mm | (I)  | 4645.0 mm |
| (D)  | 2550.0 mm | (I*) | 4995.0 mm |
| (D*) | 2635.0 mm | (J)  | 3245.0 mm |
| (E)  | 437.0 mm  | (K)  | 4175.0 mm |
| (F)  | 304.0 mm  | (K*) | 4725.0 mm |

## Abmessungen



|      |           |     |           |
|------|-----------|-----|-----------|
| (A)  | 408.0 mm  | (I) | 26.0 mm   |
| (B)  | 735.0 mm  | (J) | 2300.0 mm |
| (C)  | 1715.0 mm | (K) | 2640.0 mm |
| (D)  | 2200.0 mm | (L) | 450.0 mm  |
| (E)  | 1910.0 mm | (M) | 704.0 mm  |
| (F)  | 4785.0 mm | (N) | 837.0 mm  |
| (G)  | 2825.0 mm | (O) | 2550.0 mm |
| (H)  | 6165.0 mm | (P) | 1300.0 mm |
| (H*) | 6265.0 mm | (Q) | 2166.0 mm |

## Optionen

|  |                    |
|--|--------------------|
| Stahlraupen  | Langer Löffelstiel |
| Dritte Zusatzhydraulikleitung (z. B. für Zweischalengreifer) |                    |



**Doosan Benelux S.A./N.V.**  
 Drève Richelle167  
 1410 Waterloo  
 Tel.: +32 2 371 68 11 Fax: +32 2 371 69 00



**Bobcat**®

[www.bobcat.eu](http://www.bobcat.eu)