

www.cela.it





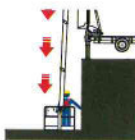
25,00 m



14,00 m



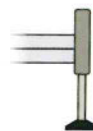
260 kg



-5,00 m



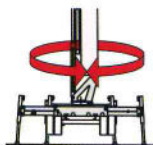
230 kg



H+H



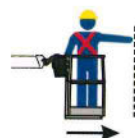
23,00 m



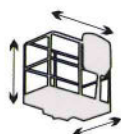
1440°



90°+90°



12,00 m



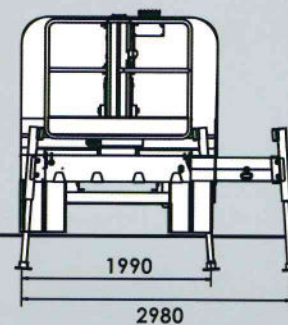
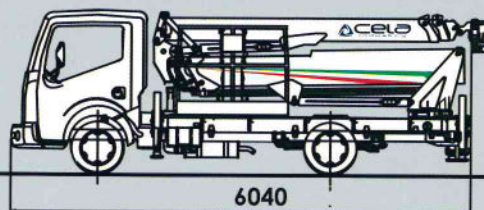
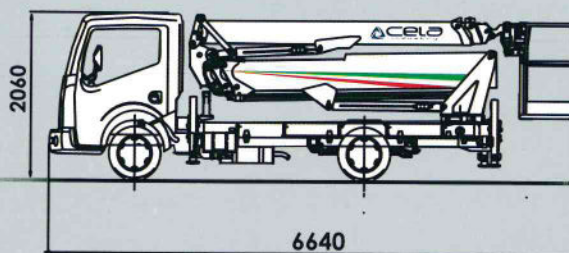
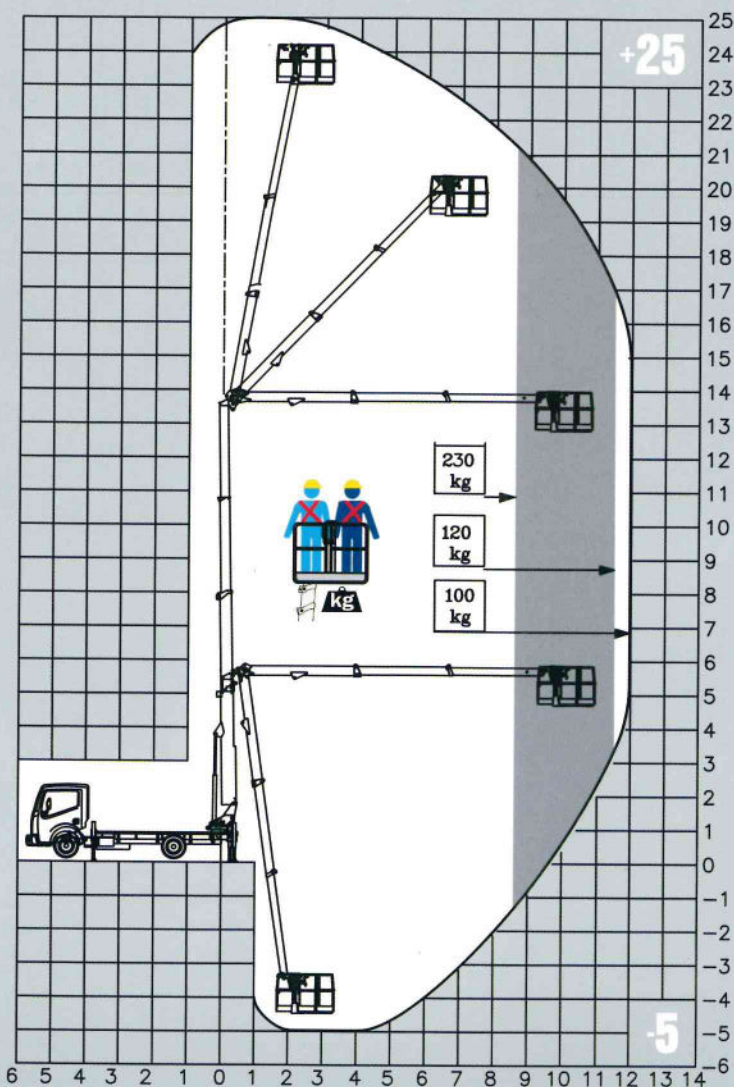
ALUMINIUM
0,7X0,7X1,1
1,4X0,7X1,1
1,8X0,7X1,1

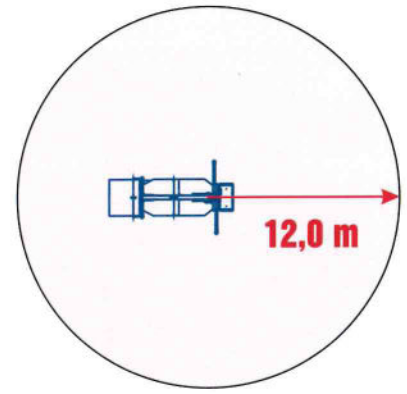
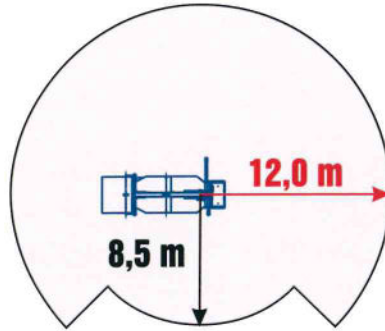
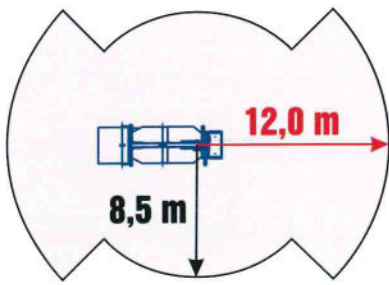


ELECTRONIC

DT25

MIN. PTT 3,5 T





La piattaforma invisibile
The invisible boom

where is it?

Passiamo sopra ogni cosa
We fly all over

14 m
12 m

14 mts up and
12 mts over:
never so high

Sottosopra
Downunder

-5,00 m

Tutto in uno
All in one

00' 30"

Atterriamo ovunque
We land everywhere

Come un ascensore
Like an elevator

14 m

Dolci e Veloci
Smooth and fast

Comandi a controllo elettronico,
manovre multiple simultanee
Electronic controls, multi syncro manoeuvres

Auto Stabilizzazione
Automatic Stabilization

Non ti facciamo girare la testa
We don't drive (your head) crazy

90° + 90°

Siamo i più forti
We are the strongest ones

230 kg

260 kg

Portata Utile - Capacity

Sempre al tuo fianco
Always with you

Ti spianiamo la strada
We pave your road

10%

12,00

25,00

14,00

DT25

