

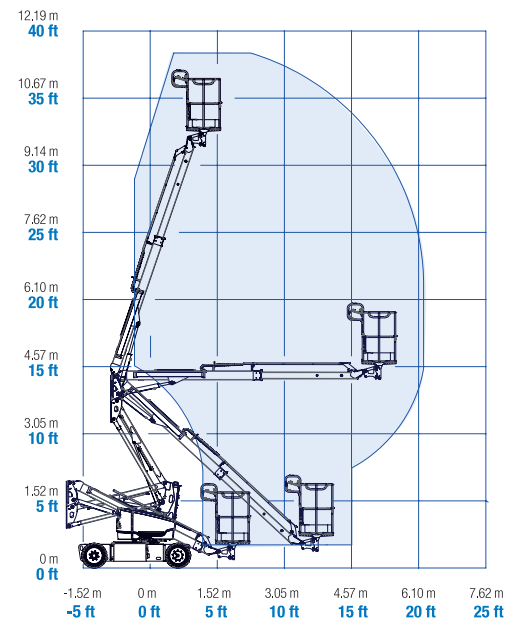
Technische Daten

Modell	Z-33/18
---------------	----------------

Arbeitsdiagramm Z-33/18

Abmessungen

Arbeitshöhe max.*	12,00 m
Plattformhöhe max.	10,00 m
Seitliche Reichweite max.	5,57 m
Übergreifende Höhe max.	4,28 m
▲ Plattformlänge	0,76 m
▲ Plattformbreite	1,16 m
▲ Höhe – eingefahren	1,98 m
▲ Länge – eingefahren	4,17 m
▲ Breite	1,50 m
▲ Radstand	1,90 m
▲ Bodenfreiheit (Mitte)	15,2 cm



Leistung

Tragfähigkeit	200 kg
Schwenkbereich des Oberwagens	400° nicht kontinuierlich
Seitlicher Überhang	Null
Seitlicher Überhang – Sek.-Ausleger angehoben	0,15 m
Seitlicher Überhang – Sek.-Ausleger abgesenkt	1,16 m
Fahrgeschwindigkeit – eingefahren	6 km/h
Fahrgeschwindigkeit – ausgefahren eingef. **	0,75 km/h
Fahrgeschwindigkeit – ausgefahren ausgef. **	0,23 km/h
Steigfähigkeit - eingefahren***	30%
Wenderadius - innen	1,90 m
Steuerung	24 V proportionale Steuerung
Nichtmarkierende Vollgummi-Reifen	56 x 23 x 44 cm/22 x 9 x 17 in

Antrieb/Energie

Antriebsart	48V (8 x 6V 315-Ah-Batterien)
Notbedienung	24 V DC
Fahrtriebssystem	29 V 3 Phasen AC
Hydrauliktankinhalt	20,8 L

Schall- & Vibrationspegel

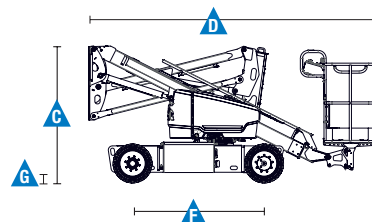
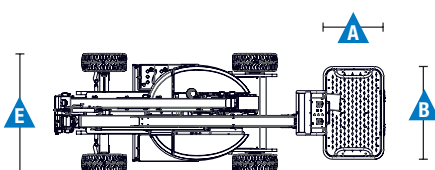
Geräusch-/Schalldruckpegel (Boden)	<70 dBA
Geräusch-/Schalldruckpegel (Plattform)	<70 dBA
Vibration	<2,5 m/s ²

Eigengewicht****

Eigengewicht	3.665 kg
--------------	----------

Entspricht den Normen:

2006/42/EC - Maschinenrichtlinie (Harmonisierte Norm EN280:2013+2013); 2004/108/EC (EMC); 2006/95/EC (LVD)



* CE-Arbeitshöhe liegt 2 m über der Plattformhöhe.

** Im Hebebetrieb (Plattform gehoben) ist die Maschine nur für den Betrieb auf festem und ebenen Untergrund geeignet.

*** Die Steigfähigkeit bezieht sich auf das Befahren von Steigungen. Für weitere Details bzgl. der Steigfähigkeit siehe Bedienungsanleitung.

**** Das Gewicht variiert abhängig von den Optionen und/oder den länderspezifischen Normen (CE).

Ausstattung

STANDARD AUSSTATTUNG	STANDARD & WÄHLBARE OPTIONEN	ZUBEHÖR & ANBAUGERÄTE
<p>Abmessungen</p> <ul style="list-style-type: none"> • 12,00 m Arbeitshöhe • 5,57 m seitliche Reichweite • 4,28 m übergreifende Höhe • Bis 200 kg Tragfähigkeit <p>Leistung</p> <ul style="list-style-type: none"> • Breite 1,50 m • Wenderadius - innen 1,90 m • Selbstnivellierende Plattform • Proportionalsteuerung • Lenkung über Joystickwippe • Antriebsaktivierungssystem • Stromkabel zur Plattform • Hupe • Betriebsstundenzähler • Neigungswinkelschalter mit akustischem Alarm • Senk- und Fahralarm • Blitzwarnleuchte • Nicht-kontinuierlicher 400° Schwenkbereich des Oberwagens • Hocheffiziente Hydraulik-Pumpeneinheit mit stufenloser Geschwindigkeitsregelung • Elektrischer Fahrtrieb • Traktionskontrolle • Vollintegriertes, leichtverständliches Diagnosesystem • Zertifizierte Lasten-Überwachung <p>Antrieb/Energie</p> <ul style="list-style-type: none"> • 48V Batterienpaket hoher Kapazität • 24V Notbedienung • Universal 30 A Smart Ladegerät • Batterieladungsanzeige • Tiefenentladungsschutz 	<p>Plattform</p> <ul style="list-style-type: none"> • Aluminium 1,16 m <p>Antrieb/Energie</p> <ul style="list-style-type: none"> • 48V (8 x 6V 315-Ah-Batterien) <p>Antrieb</p> <ul style="list-style-type: none"> • Zweirad Elektrisch AC <p>Reifenoptionen</p> <ul style="list-style-type: none"> • Vollgummi-Reifen (Standard) • Multifunktionsreifen⁽¹⁾ 	<p>Leistung</p> <ul style="list-style-type: none"> • Druckluftleitung zur Plattform • Stromkabel zur Plattform (inkl. Stecker, Steckdose, Fehlerstromschutzstecker (FI), Erdschlusswächter auf Anfrage) • Scheinwerfer Paket (2 am Chassis, 2 an der Plattform) • Neigungs-Abschaltung (Option) • Track & Trace⁽¹⁾ (GPS-Einheit: liefert Information über Maschinenstandort & Betriebsdaten) • Abschließbare Abdeckung des Plattformbedienpultes • Werkzeugablage • OPA – Bedienerschut-Alarm



⁽¹⁾ Dies erhöht die Maschinenbreite ca. 5 cm je Seite (insgesamt 10 cm). Vorläufig – Werte müssen noch bestätigt werden.
⁽²⁾ Einschl. Abonnement für die ersten zwei Jahre