

Technische Daten

MODELLE	Z-45/25 DC & Bi	Z-45/25J DC & Bi
---------	-----------------	------------------

Abmessungen

Arbeitshöhe max*	15,87 m	15,94 m
Plattformhöhe max.	13,87 m	13,94 m
Seitliche Reichweite max.	7,62 m	7,65 m
Übergreifende Höhe max.	7,04 m	7,24 m
A Plattformlänge	0,76 m	0,76 m
B Plattformbreite	1,83 m	1,83 m
C Höhe – eingefahren	2,00 m	2,00 m
D Länge – eingefahren	5,56 m	6,83 m
E Breite	1,79 m	1,79 m
F Radstand	2,03 m	2,03 m
G Bodenfreiheit (Mitte)	0,24 m	0,24 m

Leistung

Tragfähigkeit	227 kg	227 kg
Plattformschwenkbereich	180°	160°
Vertikaler Korbarm-Schwenkbereich	—	135°
Schwenkbereich des Oberwagens	355° nicht kontinuierlich	355° nicht kontinuierlich
Seitlicher Überhang	Null	Null
Fahrgeschwindigkeit – eingefahren	4,8 km/h	4,8 km/h
Fahrgeschwindigkeit - ausgefahren**	1,0 km/h	1,0 km/h
Steigfähigkeit - eingefahren***	30%	30%
Wenderadius - innen	1,80 m	1,80 m
Wenderadius - außen	4,30 m	4,30 m
Steuerung	24 V proportionale Steuerung	
Reifenoptionen	0,23 x 0,37 m/9 x 14,5 in	0,23 m x 0,37 m/9 x 14,5 in

Antrieb/Energie

Antriebsart - Batterie-Modell (elektr.)	48V (8 x 6V 350-Ah-Batterien)	
Antriebsart - Hybrid-Modell	48V (8 x 6V 350-Ah-Batterien) durch Tier IV Kubota Diesel 13 PS (9,9 kW) angetriebener Generator	
Notbedienung	24V DC	24V DC
Hydrauliktankinhalt	30,3 L	30,3 L
Kraftstofftankinhalt (Hybrid-Modell)	34,1 L	34,1 L

Schall- & Vibrationspegel

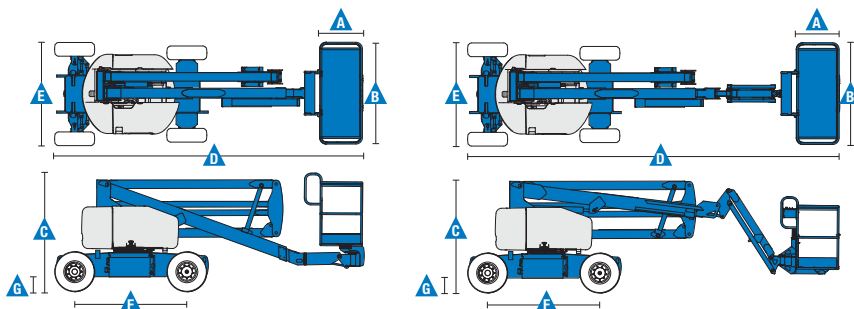
Geräusch-/Schalldruckpegel (Boden)	70 dBA (DC)	70 dBA (DC)
Geräusch-/Schalldruckpegel (Plattform)	70 dBA (DC)	70 dBA (DC)
Vibration	<2,5 m/s ²	<2,5 m/s ²

Eigengewicht****

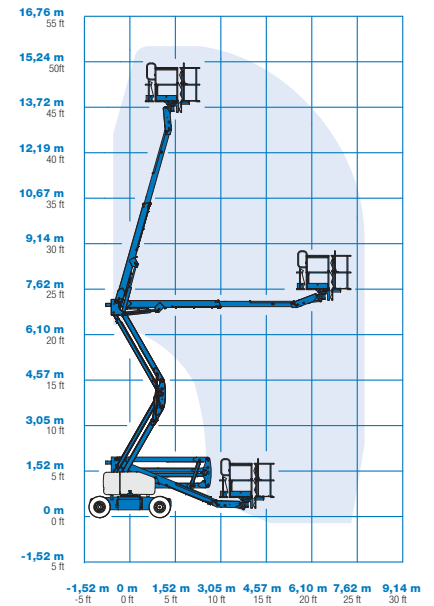
CE-Eigengewicht Batt.-Modell (schaumgef. Reifen)	6.963 kg	7.394 kg
CE-Eigengewicht Hybrid-Modell (schaumgef. Reifen)	7.190 kg	7.620 kg

Entspricht den Normen:

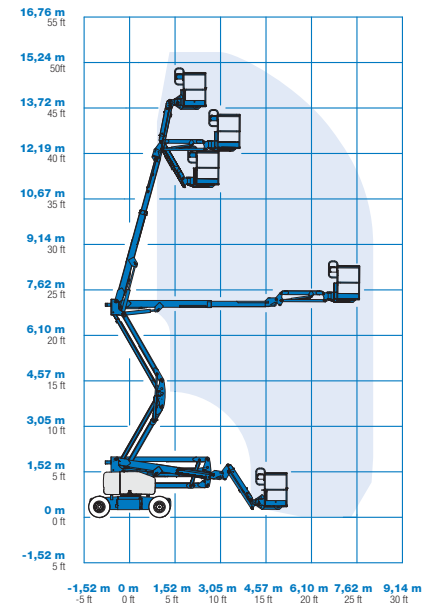
2006/42/EG - Maschinenrichtlinie (Harmonisierte Norm EN280); 2004/108/EC (EMC); 2006/95/EC (LVD); 2000/14/EC (Geräuschemission - Außen)



Arbeitsdiagramm Z-45/25

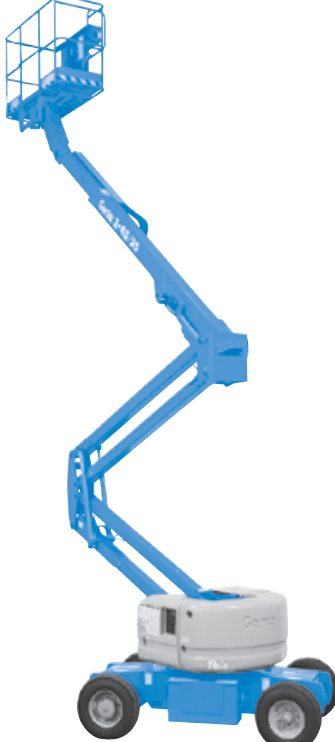


Arbeitsdiagramm Z-45/25J



* CE-Arbeitshöhe liegt 2 m über der Plattformhöhe.
 ** Im Hebebetrieb (Plattform gehoben) ist die Maschine nur für den Betrieb auf festem und ebenen Untergrund geeignet.
 *** Die Steigfähigkeit bezieht sich auf das Befahren von Steigungen. Für weitere Details bzgl. der Steigfähigkeit siehe Bedienungsanleitung.
 **** Das Gewicht variiert abhängig von den Optionen und/oder den länderspezifischen Normen (CE).

Ausstattung

STANDARD AUSSTATTUNG	STANDARD & WÄHLBARE OPTIONEN	ZUBEHÖR & ANBAUGERÄTE
<p>Abmessungen</p> <p>Z-45/25</p> <ul style="list-style-type: none"> • 15,87 m Arbeitshöhe • 7,62 m seitliche Reichweite • 7,04 m übergreifende Höhe • Bis 227 kg Tragfähigkeit <p>Z-45/25J</p> <ul style="list-style-type: none"> • 15,94 m Arbeitshöhe • 7,65 m seitliche Reichweite • 7,24 m übergreifende Höhe • Bis 227 kg Tragfähigkeit <p>Leistung</p> <ul style="list-style-type: none"> • Selbstnivellierende Plattform • Hydraulisch drehbare Plattform • Proportionalsteuerung • Lenkung über Joystickwippe • Telematik-Vorbereitung Anschluss • Antriebsaktivierungssystem • Stromkabel zur Plattform • Hupe • Betriebsstundenzähler • Neigungswinkelschalter mit akustischem Alarm • Senk- und Fahralarm • Blitzwarnleuchte • Nicht-kontinuierlicher 355° Schwenkbereich des Oberwagens • Null seitlicher Überhang • Duales Parallelogramm für dichtes Arbeiten an Wänden • Zertifizierte Lasten-Überwachung • Lift Guard™ Kontaktalarm <p>Antrieb/Energie</p> <ul style="list-style-type: none"> • 48 V Batterienpaket hoher Kapazität • 24V Notbedienung • Integrierter Generator durch Tier IV Kubota Diesel 13,3 PS (9,9 kW) angetrieben (nur Hybrid) • Universal 30 A Smart Ladegerät • Batterieladungsanzeige • Tiefenentladungsschutz 	<p>Plattformoptionen</p> <ul style="list-style-type: none"> • 1,83 m Stahlplattform mit Seitenschwintür <p>Korbarmoptionen</p> <ul style="list-style-type: none"> • Ohne Korbarm • 1,52 m Korbarm <p>Antrieb/Energie</p> <ul style="list-style-type: none"> • 48V Elektrisch (8 x 6V 350-Ah-Batterien) <p>Antrieb</p> <ul style="list-style-type: none"> • Zweiradantrieb <p>Reifenoptionen</p> <ul style="list-style-type: none"> • Industriereifen, schaumgefüllt (Standard) • Nichtmarkierende Industriereifen, schaumgefüllt 	<p>Leistung</p> <ul style="list-style-type: none"> • Plattform mit Plattformschwintür und Maschengitter auf halber Höhe • Zusätzliches oberes Plattformgeländer • Druckluftleitung zur Plattform • Stromkabel zur Plattform (inkl. Stecker, Steckdose, Fehlerstromschutzstecker (FI), Erdschlusswächter auf Anfrage) • Scheinwerfer Paket (2 am Chassis, 2 an der Plattform) • Biologisch abbaubares Hydrauliköl⁽¹⁾ • Standardeinrichtung für den Betrieb unter erschwerten Bedingungen: Abdeckungen der Zylinderkolbenstangen, Abstreifer an den Auslegern, Abdeckung des Plattformbedienpultes • Paket für den Schutz bei Arbeiten an Flugzeugen^(1,2): Plattformgeländer ummantelt; Funktionsabschaltleisten (nur für Korbarm-Modelle) • Neigungs-Abschaltung (Option) • Track & Trace⁽³⁾ (GPS-Einheit: liefert Information über Maschinenstandort & Betriebsdaten) • Abschließbare Abdeckung des Plattformbedienpultes • OPS – Bedienerschutz-System <p>Antrieb/Energie</p> <ul style="list-style-type: none"> • Wartungsfreie AGM-Batterien⁽¹⁾ • Diesel-Abgas-Katalysator⁽¹⁾ (nur Hybrid) • Untertemperatur-Abschaltung • Motorvorwärmung (Option) (nur Hybrid) • Kaltwetterpakete⁽¹⁾
		
<p>⁽¹⁾ Nur direkt ab Werk verfügbar ⁽²⁾ Reduziert Plattformtragfähigkeit auf 440 kg ⁽³⁾ Einschl. Abonnement für die ersten zwei Jahre Bi-Energy = Hybrid Modell; DC = Elekt./Batt. Modell</p>		

Germany

Kostenlose Tel: 0800 1809017 (innerhalb Deutschland Durchwahl 2) Tel: +49 4221 491 810 Fax: +49 4221 491 820 Email: AWP-InfoEurope@terex.com
 Informationen über unsere Standorte weltweit finden Sie unter <http://www.genielift.de/standorte>

Fertigung und Vertrieb weltweit

Australien · Brasilien · Karibik · Zentralamerika · China · Frankreich · Deutschland · Italien · Japan · Korea · Mexiko · Russland · Südostasien · Spanien · Schweden · Vereinigte Arabische Emirate · Vereinigtes Königreich · USA

Technische Daten und Preise können ohne vorherige Ankündigung oder Verbindlichkeit geändert werden. Fotos und/oder Zeichnungen in diesem Dokument dienen ausschließlich Illustrationszwecken. Informationen über den korrekten Einsatzzweck entnehmen Sie bitte dem jeweiligen Bedienerhandbuch für das entsprechende Produkt. Zuwiderhandlungen entgegen den Anweisungen des entsprechenden Bedienerhandbuches oder unverantwortliches Handeln können schwere oder tödliche Verletzungen zur Folge haben. Die ausschließlich für unsere Produkte anzuwendende Gewährleistung ist die Standardgewährleistung, die sich auf das entsprechende Produkt und den Verkauf bezieht. Wir gewähren keine anders vereinbarte oder stillschweigend implizierte Gewährleistung. Aufgeführte Produkte und Serviceleistungen können Handelsmarken, Servicenamen oder Markennamen der Terex Corporation und/oder ihrer Tochterunternehmen in den U.S.A. oder in anderen Ländern darstellen. Genie ist ein eingetragenes Warenzeichen von Terex South Dakota, Inc. © 2017 Terex Corporation.

