

Technische Daten

Modelle	Z-45/25 RT	Z-45/25J RT
---------	------------	-------------

Abmessungen

Arbeitshöhe max.*	15,97 m	16,05 m
Plattformhöhe max.	13,97 m	14,05 m
Seitliche Reichweite max.	7,49 m	7,52 m
Übergreifende Höhe max.	7,14 m	7,14 m
A Plattformlänge	0,76 m	0,76 m
B Plattformbreite	1,83 m	1,83 m
C Höhe - eingefahren	2,13 m	2,13 m
D Länge - eingefahren	5,38 m	6,65 m
E Breite	2,29 m	2,29 m
F Radstand	2,03 m	2,03 m
G Bodenfreiheit (Mitte)	0,37 m	0,37 m

Leistung

Tragfähigkeit	227 kg	227 kg
Plattformschwenkbereich	180°	160°
Vertikaler Korbarm-Schwenkbereich	—	135°
Schwenkbereich des Oberwagens	355° nicht kontinuierlich	355° nicht kontinuierlich
Seitlicher Überhang	Null	Null
Fahrgeschwindigkeit - eingefahren	7,24 km/h	7,24 km/h
Fahrgeschwindigkeit - ausgefahren**	1,00 km/h	1,00 km/h
Steigfähigkeit - eingefahren (4x4)***	45%	45%
Wenderadius - innen	1,68 m	1,68 m
Wenderadius - außen	4,50 m	4,50 m
Steuerung	12 V proportionale Steuerung	12 V proportionale Steuerung
Reifenoptionen	355/55 D20	355/55 D20

Antrieb/Energie

Antriebsart	Deutz Diesel D 2011 L003i 3 Zylinder 48 PS (35,8 kW)	Perkins Diesel 404D-22 4 Zylinder 51 PS (38 kW)
Notbedienung	12 V DC	12 V DC
Hydrauliktankinhalt	83 L	83 L
Kraftstofftankinhalt	64,4 L	64,4 L

Schall- & Vibrationspegel

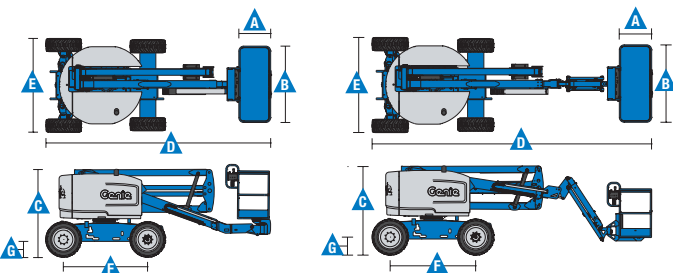
Geräusch-/Schalldruckpegel (Boden)	87 dBA	87 dBA
Geräusch-/Schalldruckpegel (Plattform)	82 dBA	82 dBA
Vibration	<2,5 m/s ²	<2,5 m/s ²

Eigengewicht****

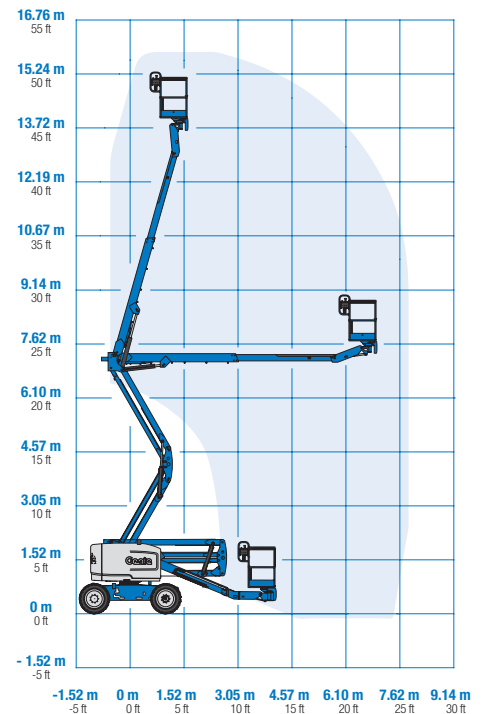
CE-Eigengewicht (luftgefüllt)	6.078 kg	6.123 kg
CE-Eigengewicht 4x4 (schaumgefüllt)	6.415 kg	6.460 kg

Entspricht den Normen

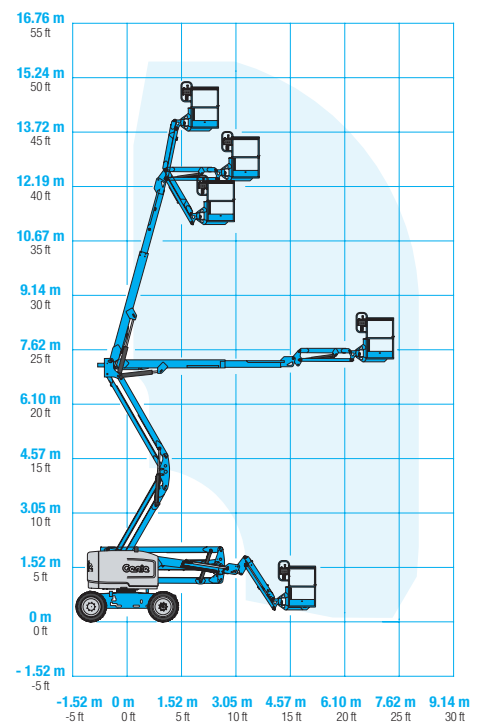
2006/42/EG - Maschinenrichtlinie
(Harmonisierte Norm EN280:2001+A2:2009);
2004/108/EC (EMC); 2000/14/EC (Geräuschemission - Außen)



Arbeitsdiagramm Z-45/25 RT



Arbeitsdiagramm Z-45/25J RT



* CE-Arbeitshöhe liegt 2 m über der Plattformhöhe.
** Im Hebebetrieb (Plattform gehoben) ist die Maschine nur für den Betrieb auf festem und ebenen Untergrund geeignet.
*** Die Steigfähigkeit bezieht sich auf das Befahren von Steigungen. Für weitere Details bzgl. der Steigfähigkeit siehe Bedienungsanleitung.
**** Das Gewicht variiert abhängig von den Optionen und/oder den länderspezifischen Normen (CE).

Ausstattung

STANDARD AUSSTATTUNG	STANDARD & WÄHLBARE OPTIONEN	ZUBEHÖR UND ANBAUGERÄTE
----------------------	------------------------------	-------------------------

Abmessungen

Z-45/25 RT

- 15,97 m Arbeitshöhe
- 7,49 m seitliche Reichweite
- 7,14 m übergreifende Höhe
- Bis 227 kg Tragfähigkeit

Z-45/25J RT

- 16,05 m Arbeitshöhe
- 7,52 m seitliche Reichweite
- 7,14 m übergreifende Höhe
- Bis 227 kg Tragfähigkeit

Leistung

- Selbstnivellierende Plattform
- Hydraulisch drehbare Plattform
- Proportionalsteuerung
- Lenkung über Joystickwippe
- Antriebsaktivierungssystem
- Stromkabel zur Plattform
- Hupe
- Betriebsstundenzähler
- Neigungswinkelschalter mit akustischem Alarm
- Senk- und Fahralarm
- Blitzwarnleuchte
- Nicht-kontinuierlicher 355° Schwenkbereich des Oberwagens
- Positive Traktion
- Zweistufige Fahrmotoren
- Zertifizierte Lasten-Überwachung

Antrieb/Energie

- 12V Notbedienung
- Motorschutzpaket
- Ansaugluftvorwärmung (nur bei Deutz)
- Ausschwenkbarer Motor

Plattformoptionen

- 1,83 m Stahlplattform (Standard)
- 1,17 m Stahlplattform (Option)
- 1,83 m Stahlplattform mit dreiseitigen Einstiegen (Option)

Korbarmoptionen

- Ohne Korbarm
- 1,52 m Korbarm

Antrieb/Energie

- Deutz Diesel 48 PS (35,8 kW)
- Perkins Diesel 51 PS (38 kW)

Fahrantriebsoptionen

- Allradantrieb

Achsen

- Aktive Pendelachse

Reifenoptionen

- Geländereifen, luftgefüllt (Standard)
- Geländereifen, schaumgefüllt
- Nichtmarkierende Geländereifen (luft- oder schaumgefüllt)



Leistung

- Zusätzliches oberes Plattformgeländer
- Druckluftleitung zur Plattform
- Stromkabel zur Plattform (inkl. Stecker, Steckdose, Fehlerstromschutzstecker (FI), Erdschlusswächter auf Anfrage)
- Scheinwerfer Paket (2 am Chassis, 2 an der Plattform)
- Zweiaxiale Joystick Lenkung
- Biologisch abbaubares Hydrauliköl
- Standardeinrichtung für den Betrieb unter erschwerten Bedingungen⁽¹⁾: Abdeckungen der Zylinderkolbenstangen, Abstreifer an den Auslegern, Abdeckung des Plattformbedienpultes
- Paket für den Schutz bei Arbeiten an Flugzeugen^(1,4): Plattformgeländer ummantelt; Funktionsabschaltleisten (nur für Korbarm-Modelle)
- Neigungs-Abschaltung (Option)
- Track & Trace⁽²⁾ (GPS-Einheit: liefert Information über Maschinenstandort & Betriebsdaten)
- Werkzeughalterung für Paneelen⁽¹⁾ (nur mit Plattform mit dreiseitigen Einstiegen und mit schaumgefüllten Reifen)
- Abschließbare Abdeckung des Plattformbedienpultes
- Werkzeugablage
- OPS – Bedienerschutz-System
- OPA – Bedienerschutz-Alarm

Antrieb/Energie

- Diesel-Abgas-Katalysator und Funkenschutz
- Anzeigen für Motorinformationen (Öldruck, Temperatur)
- Wechselstromgeneratorpaket 220V/50Hz, 3000 W
- Deutz Keilriemen-Generatorkit (220 V)
- Untertemperatur-Abschaltung
- Motorvorwärmung (Option)⁽³⁾
- Raffinerie Kit (Abgasfunktenschutz + elektrisches oder mechanisches Chalwyn Absperrventil)⁽³⁾

⁽¹⁾ Nur direkt ab Werk verfügbar
⁽²⁾ Einschl. Abonnement für die ersten zwei Jahre
⁽³⁾ Nur mit Deutz-Motor
⁽⁴⁾ Reduziert Plattformtragfähigkeit auf 199,6 kg

Germany

Kostenlose Tel: 0800 1809017 (innerhalb Deutschland Durchwahl 2) Tel: +49 4221 491 810 Fax: +49 4221 491 820 Email: AWP-InfoEurope@terex.com
 Informationen über unsere Standorte weltweit finden Sie unter <http://www.genielift.de/standorte>

Fertigung und Vertrieb weltweit

Australien · Brasilien · Karibik · Zentralamerika · China · Frankreich · Deutschland · Italien · Japan · Korea · Mexiko · Russland · Südostasien · Spanien · Schweden · Vereinigte Arabische Emirate · Vereinigtes Königreich · USA

Aktueller Stand: Juni 2014 Technische Daten und Preise können ohne vorherige Ankündigung oder Verbindlichkeit geändert werden. Fotos und/oder Zeichnungen in diesem Dokument dienen ausschließlich Illustrationszwecken. Informationen über den korrekten Einsatzzweck entnehmen Sie bitte dem jeweiligen Bedienerhandbuch für das entsprechende Produkt. Zuwiderhandlungen entgegen den Anweisungen des entsprechenden Bedienerhandbuchs oder unverantwortliches Handeln können schwere oder tödliche Verletzungen zur Folge haben. Die ausschließlich für unsere Produkte anzuwendende Gewährleistung ist die Standardgewährleistung, die sich auf das entsprechende Produkt und den Verkauf bezieht. Wir gewähren keine anders vereinbarte oder stillschweigend implizierte Gewährleistung. Aufgeführte Produkte und Serviceleistungen können Handelsmarken, Servicenamen oder Markennamen der Terex Corporation und/oder ihrer Tochterunternehmen in den U.S.A. oder in anderen Ländern darstellen. Genie ist ein eingetragenes Warenzeichen von Terex South Dakota, Inc. © 2014 Terex Corporation.

