



Außergewöhnliche Flexibilität

- Mit dem teleskopierbarem Korbarm von 6 m sind die schwierigsten Arbeitsbereiche oder das Umgehen von Hindernissen möglich
- 4 Simultan- und Proportionalbewegungen
- 2 Tragfähigkeiten: 350 kg (3 Personen) oder 230 kg (2 Personen)
- Durch den seitlichen Überhang von nur 72 cm ist ein Arbeiten auf engstem Raum möglich

Optimale Geländefähigkeit durch

- Allradantrieb
- Pendelvorderachse
- Differentialsperre
- 52 cm Bodenfreiheit



Haulotte 
GROUP

More than lifting



H28 TJ+

TELESKOPARBEITSBÜHNEN

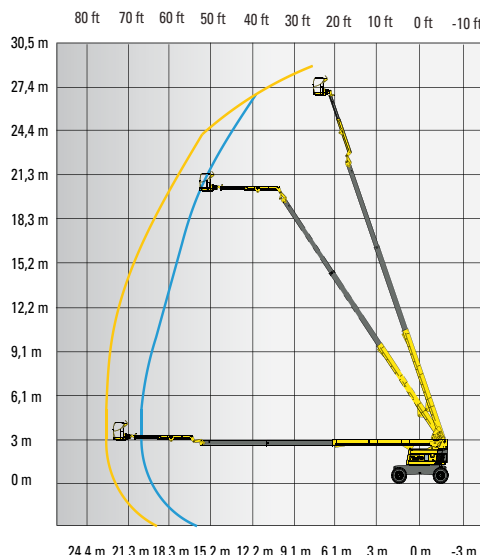
230 kg / 2x

350 kg / 3x

TECHNISCHE EIGENSCHAFTEN

H28 TJ+

Arbeitshöhe	27.5 m
Plattformhöhe	25.5 m
Maximale Reichweite	22.6 m
Maximale Tragfähigkeit	230 - 350 kg
F x G Auslegerradius	1.8 x 0.8 m
A Länge	12.35 m
H Transportlänge	9.45 m
B Breite	2.49 m
Breite (ausgefahrene Achsen)	N/A
C Höhe im eingefahrenen Zustand	2.95 m
J Transporthöhe	2.95 m
Vertikaler Schwenkbereich	133° (+63°/-70°)
Plattformschwenkbereich	180° (+90°/-90°)
Drehwinkel des Auslegers	75°
Schwenkbereich des Oberwagens	360° continuous
Seitlicher Überhang	72 cm
D Radstand	3 m
E Bodenfreiheit	52 cm
Neigungsmesser	4°
Fahrgeschwindigkeit	0.5 - 5 km/h
Maximale Steigfähigkeit	40 %
Wenderadius - außen	7.45 m
Reifen - schaumgefüllt	385-45-28
Motor	55 kW - 75 hp
Gesamtgewicht	17300 kg



STANDARDAUSSTATTUNG

- Allradantrieb, lenkbare Vorderräder
- Die Pendelachse vorne verbessert die Stabilität auf unebenem Untergrund
- Automatische Differentialsperre für erhöhte Geländegängigkeit
- Proportionale Steuerungen verbessern den Komfort und die Sicherheit
- 4 simultane Bewegungen für maximale Produktivität
- Durch die Verwendung von hochelastischen Stählen und die modulare Bauweise des teleskopierbaren Korbarms ist höchste
- Zwei Lastbereiche 230/350 kg (2/3 Personen)
- Akustischer und optischer Alarm bei Schrägstand und Überlast
- Notablass vom Arbeitskorb durch elektr. Notpumpe gewährleistet
- 12V Starterbatterie / elektrische Überwachung
- Einfache Wartung durch ausschwenkbaren Motor
- Einsatz bei Windgeschwindigkeit bis 45 km/h
- Hydrostatischer Antrieb
- Anzeige niedriger Kraftstoffstand im oberen Pult
- Motorvorglüung mit Kontrollleuchte
- Betriebsstundenzähler
- Abschlepp- und Kranösen

OPTIONEN UND ZUBEHÖR

- 3,3kw Generator im Gerät
- Kit Kalte Witterung
- Steckdose im Arbeitskorb
- Alarm Packet (Bewegungs- und Fahralarm)
- Akustisches Fahrsignal
- Rundumkennleuchte
- 15W Blitzleuchte
- Druckluftanschluß im Arbeitskorb
- 55W Arbeitsscheinwerfer im Arbeitskorb
- Hydraulikölkühler
- Hydrauliköltank und System für warme Länder
- Biologisch abbaubares Hydrauliköl
- Bedienpultabdeckung oben (Plexiglas fest montiert)
- FI - Schutzschalter
- Breiter Arbeitskorb (2,44 x 0,80 m)

