

15/18/20BT-9

Elektro Gegengewicht Stapler

MOVING YOU FURTHER

HYUNDAI HEAVY INDUSTRIES



 **HYUNDAI**

Ihre Zufriedenheit hat für uns **Priorität!**

Hyundai stellt die neue 9er Serie Elektrogabelstapler vor.
Pluspunkt der neu entwickelten 3-Rad Gabelstapler mit Gegengewicht sind
gutes Fahrverhalten, höhere Produktivität und einfache Wartung.



Kompaktgabelstapler mit der bewährten AC-Technik

Maximale Leistung

Geräumige Fahrerkabine

Minihebel (optional)

Gewichtsanzeige (optional)

Sicherheitssystem verhindert eine Überladung (optional)

Seitliches Ladesystem für die Batterie

Kurvensteuerungssystem



Hoher Wirkungsgrad & optimale Leistung



Effizientere Bedienhebel

Die elektronische Richtungssteuerung und das zweite Signalhorn befinden sich am Bedienhebel, sodass eine schnelle und exakte Steuerung möglich ist.



Fingertip-Bedienhebel (optional)

Fingertip-Bedienhebel ermöglichen präzisere Steuerung und ermüdungsfreies Arbeiten. Die ergonomisch gestaltete Armlehne kann nach oben und unten sowie nach hinten und vorn verstellt und somit an jeden Fahrer angepasst werden.



Moderner Antrieb und höhere Hubleistung sowie geringer Wartungsaufwand und die Hyundai-übliche Haltbarkeit.

Der geschlossene Antrieb und der Pumpenmotor mit AC-Technik zeichnen sich durch hohe Leistung, lange Wartungsintervalle und ausgezeichnete Haltbarkeit aus. Die bürstenlosen Wechselstrommotoren sind effizienter und reduzieren die Wartungskosten.

Effizienz, sanfter Lauf und kompakte Abmessungen sorgen für höhere Leistung und Produktivität.

15/18/20BT-9



Kurvensteuerung

Die Kurvensteuerung begrenzt die Fahrgeschwindigkeit in Abhängigkeit vom Kurvenradius; die Geschwindigkeit wird so reduziert, dass eine sanfte exakte Kurvenfahrt möglich ist.



Für schmale Gassen und enge Wenderadien

Das 3-Rad-Konzept und der Vorderradantrieb erlauben eine Wendung auf der Stelle. So kann der Fahrer selbst in engen Räumen arbeiten.



Automatisches Gabelnivelliersystem (optional)

Zur Erhöhung der Produktivität stoppt das automatische Gabelnivelliersystem die Kippbewegung automatisch, wenn der Mast gerade steht.



Max. Steigfähigkeit (mit Last)

Modell	%
15BT-9	29,5
18BT-9	27,5
20BT-9	24,5

Max. Fahrgeschwindigkeit (ohne Last)

Modell	Km / h
15BT-9	17
18BT-9	17
20BT-9	17

Rückrollsicherung, Fahrgeschwindigkeit und Steigfähigkeit

Die Rückrollsicherung verhindert ein Rückrollen des Staplers und erleichtert ein Anfahren auf der Rampe.

Höhere **Sicherheit**



Sichere Arbeit durch ausgezeichnete Sicht

Bessere Sicht für den Fahrer durch optimierte Zylinderanordnung.
Der Parabolspiegel erweitert beim Zurücksetzen das Sichtfeld des Fahrers.



Stabiles Fahrerschuttdach

Das Fahrerschuttdach erfüllt und übertrifft die Anforderungen der CEE- und ANSI-Vorschriften und gestattet eine hervorragende Rundumsicht.

Der gesicherte Fahrerbereich erlaubt eine komfortable Arbeit.

15/18/20BT-9

Sicherheitsfunktionen für die Gabeln

Beim Absenken der Gabeln regelt das Absenkventil die Absenkgeschwindigkeit. Das Absenk-Sicherheitsventil verhindert, dass die Gabeln bei einer plötzlichen Beschädigung der Hydraulikleitung absackt.

OPSS (Fahrerpräsenz-Sensorsystem)

Wenn der Fahrer nicht auf dem Fahrersitz sitzt, können keine Fahr- und Mastbewegungen ausgeführt werden.



Sicherheitsleuchten und Heckreflektoren

Die Halogenscheinwerfer und die LED-Heckkombinationsleuchten verbessern die Sichtbedingungen für den Fahrer unabhängig von den Einsatzbedingungen.

Die Heckreflektoren am Gegengewicht erhöhen die Sicherheit für den Fahrer unabhängig von den Einsatzbedingungen.

Optimierte Ergonomie & **Schnelle und einfache Wartung**



Geräumige Fahrerkabine

Bei der Konstruktion des BT-9-Staplers wurde Wert auf geringe Abmessungen gelegt; die Fahrerkabine eignet sich jedoch für Fahrer jeder Größe.



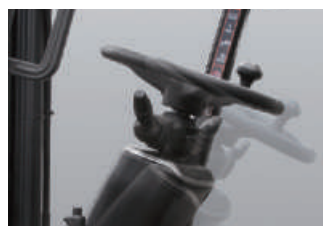
Optimierte Pedalposition und Bodenmatte

Die Anordnung des Fahrpedals und des Fahrreglers wurden ergonomisch optimiert.



Niedrige Einstiegshöhe

Um das Ein- und Aussteigen aus der Fahrerkabine so einfach und sicher wie möglich zu gestalten, ist die Trittstufe nur 400 mm hoch.



Verstellbares Fahrerlenkrad

Der Winkel der Lenksäule lässt sich bequem mit einem Hebel an der rechten Seite der Lenksäule auf eine bequeme Fahrposition einstellen.

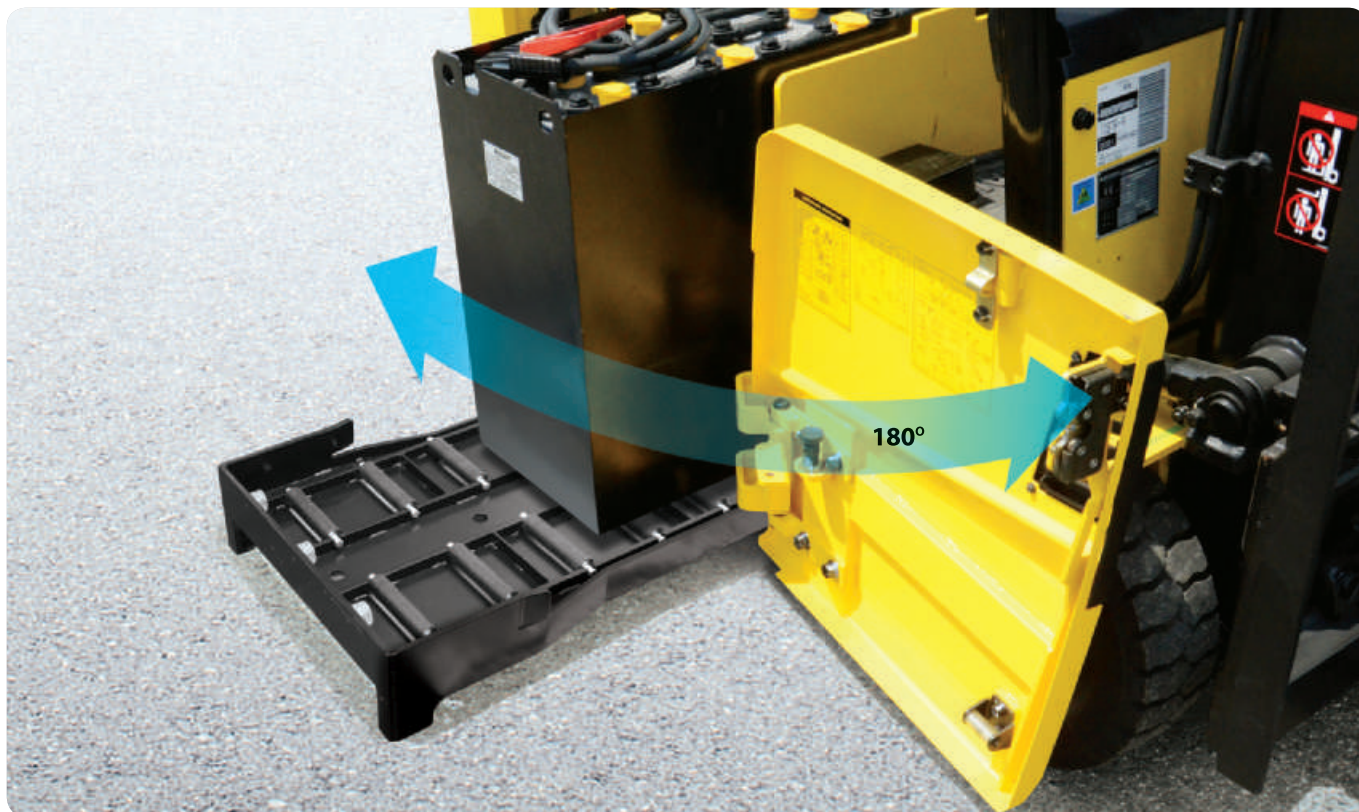


Grammar Fahrersitz (Optional)

Der schnell verstellbare, gefederte Fahrersitz mit ergonomischem Design verbessert den Arbeitskomfort und verringert eine Ermüdung des Fahrers.

Die ideale Anordnung der Komponenten gewährleistet einen einfachen Zugang und bequeme Wartung.

15/18/20BT-9



Einfacher Batterieaustausch

Das Batteriefach erlaubt ein seitliches Herausziehen der Batterie, sodass diese einfach ausgebaut und ausgetauscht werden kann.



Moderner LCD-Monitor

Der LCD-Monitor mit einem intelligenten Grafikdisplay 3,5 Zoll erlaubt eine effiziente und einfache Steuerung der Maschine.

Der Fahrer kann aus mehreren Sprachen (max. 11) auswählen. Der Monitor zeigt Geschwindigkeit und Fahrstufe, Lenkwinkel und Fahrtrichtung, Batterieentladezustand, Betriebsstunden und Betriebsart an. Auf dem Monitor kann das Gewicht der Last in der optionalen Lastanzeige abgelesen werden. Der Bediener kann verschiedene Betriebsarten entsprechend den Arbeitsbedingungen auswählen.

H (Hochleistungs-) Betriebsart (High mode)

N (Normal-) Betriebsart (Normal mode)

E (Spar-) Betriebsart (Economic mode)

Langsamer Fahrbetrieb (Turtle mode) (Schildkrötensymbol, maximale Fahrgeschwindigkeit 7 km/h bei Hubbetrieb)

Bremsflüssigkeitsbehälter mit Flüssigkeitssensor

Der vergrößerte Bremsflüssigkeitsbehälter oben links besitzt einen elektronischen Flüssigkeitssensor, der auf dem Monitor abgelesen werden kann.



Neue 9er-Serie

Mastspezifikation (15/18BT-9)

Mastart		Maximale Gabelhöhe (mm)	Gesamthöhe (abgesenkt) (mm)	Freihub (mm)		Kippwinkel Vorwärts /rückwärts (Grad)	Hublast ohne Seitenverstellung bei (500 mm LC) (kg)		Hublast mit Seitenverstellung bei (500 mm LC) (kg)		Gewicht des Staplers mit Batterie (ohne Last) (kg)	
				Mit Lastschutzzitter	Ohne Lastschutzzitter							
				15/18BT-9	15/18BT-9		15/18BT-9	15/18BT-9	15BT-9	18BT-9	15BT-9	18BT-9
2-stufiger Mast: ohne Vollfreihub	V250	2525	1720	35	35	5/7	1500	1800	1440	1730	2953	3239
	V270	2725	1820	35	35	5/7	1500	1800	1440	1730	2966	3252
	V300	3025	1970	35	35	5/7	1500	1800	1440	1730	2985	3271
	*V330	3325	2120	35	35	5/7	1500	1800	1440	1730	3006	3292
	V350	3525	2220	35	35	5/7	1500	1800	1440	1730	3019	3305
	V370	3725	2320	35	35	5/7	1500	1800	1440	1730	3031	3317
	V400	4025	2470	35	35	5/7	1450	1750	1400	1680	3056	3342
	V450	4525	2820	35	35	5/5	1400	1700	1400	1640	3123	3409
	V500	5025	3070	35	35	5/5	1350	1600	1340	1540	3157	3443
	V550	5525	3320	35	35	5/5	1300	1550	1250	1500	3177	3463
2-stufiger Mast: mit Vollfreihub	VF300	3025	1970	972	1460	5/5	1500	1800	1440	1730	3024	3310
	VF330	3325	2120	1122	1610	5/5	1500	1800	1440	1730	3045	3331
	VF350	3525	2220	1222	1710	5/5	1500	1800	1440	1730	3061	3347
3-stufiger Mast: mit Vollfreihub	TF/TS370	3735	1770	772	1260	5/5	1475	1750	1420	1680	3101	3387
	TF/TS400	4035	1870	872	1360	5/5	1450	1700	1390	1630	3121	3407
	TF/TS430	4335	1970	972	1460	5/5	1400	1650	1340	1590	3141	3427
	TF/TS450	4535	2070	1072	1560	5/5	1375	1625	1320	1560	3160	3446
	TF/TS470	4735	2120	1122	1610	5/5	1350	1600	1300	1530	3171	3457
	TF/TS500	5035	2220	1222	1710	5/5	1300	1550	1250	1490	3191	3477
	TF/TS550	5535	2420	1422	1910	5/5	1250	1450	1200	1390	3230	3516
	TF/TS600	6035	2620	1622	2110	5/5	1175	1175	1130	1130	3294	3580
	TF/TS650	6535	2820	1822	2310	5/5	900	1050	850	1010	3338	3624
	TF/TS700	7035	3020	2022	2510	5/5	650	800	610	760	3377	3663

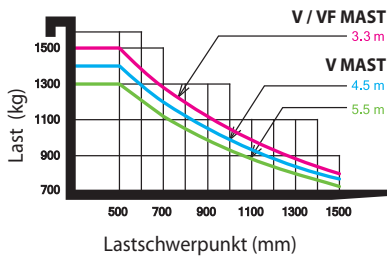
Mastspezifikation (20BT-9)

Mastart		Maximale Gabelhöhe (mm)	Gesamthöhe (abgesenkt) (mm)	Freihub (mm)		Kippwinkel Vorwärts /rückwärts (Grad)	Hublast ohne Seitenverstellung bei (500 mm LC) (kg)		Hublast mit Seitenverstellung bei (500 mm LC) (kg)		Gewicht des Staplers mit Batterie (ohne Last) (kg)	
				Mit Lastschutzzitter	Ohne Lastschutzzitter							
				20BT-9	20BT-9		20BT-9	20BT-9	20BT-9	20BT-9	20BT-9	20BT-9
2-stufiger Mast: ohne Vollfreihub	V250	2530	1729	40	40	5/7	2000		1920		3418	
	V270	2730	1829	40	40	5/7	2000		1920		3431	
	V300	3030	1979	40	40	5/7	2000		1920		3450	
	*V330	3330	2129	40	40	5/7	2000		1920		3471	
	V350	3530	2229	40	40	5/7	2000		1920		3484	
	V370	3730	2329	40	40	5/7	2000		1920		3496	
	V400	4030	2479	40	40	5/7	1950		1880		3521	
	V450	4530	2829	40	40	5/5	1850		1780		3588	
	V500	5030	3079	40	40	5/5	1800		1730		3622	
	V550	5530	3329	40	40	5/5	1700		1640		3642	
2-stufiger Mast: mit Vollfreihub	VF300	3030	1979	986	1474	5/5	2000		1920		3489	
	VF330	3330	2129	1136	1624	5/5	2000		1920		3510	
	VF350	3530	2229	1236	1725	5/5	2000		1920		3526	
3-stufiger Mast: mit Vollfreihub	TF/TS370	3740	1779	786	1274	5/5	1950		1880		3566	
	TF/TS400	4040	1879	886	1374	5/5	1900		1830		3586	
	TF/TS430	4340	1979	986	1474	5/5	1850		1790		3606	
	TF/TS450	4540	2079	1086	1574	5/5	1825		1770		3625	
	TF/TS470	4740	2129	1136	1624	5/5	1800		1740		3636	
	TF/TS500	5040	2229	1236	1724	5/5	1750		1690		3656	
	TF/TS550	5540	2429	1436	1924	5/5	1700		1640		3695	
	TF/TS600	6040	2629	1636	2124	5/5	1500		1500		3759	
	TF/TS650	6540	2829	1836	2324	5/5	1300		1250		3803	
	TF/TS700	7040	3029	2036	2524	5/5	1050		1010		3842	

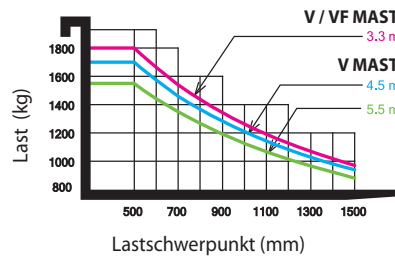
* TS-Mast: 3-stufiger Mast, beste Sicht durch Vollfreihub und 2 Hubzylinder

Hublast

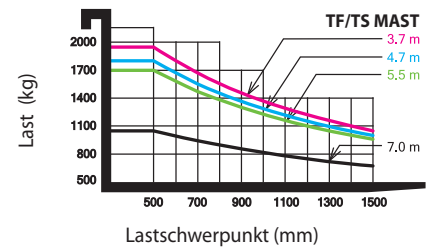
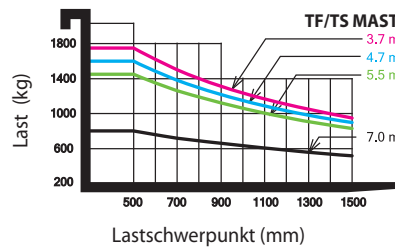
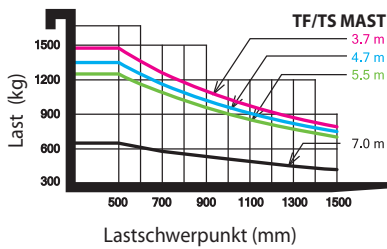
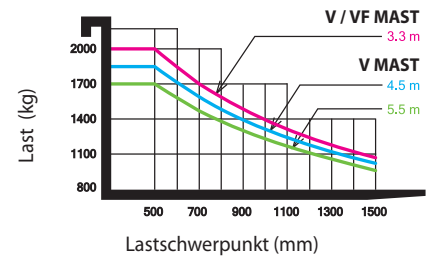
15BT-9



18BT-9



20BT-9

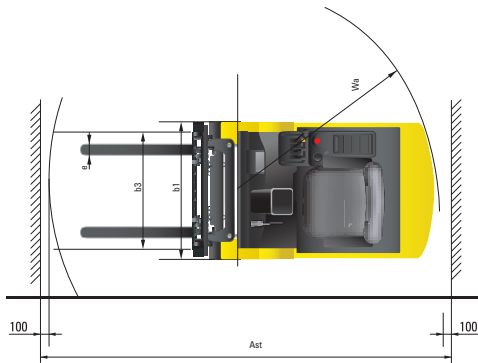
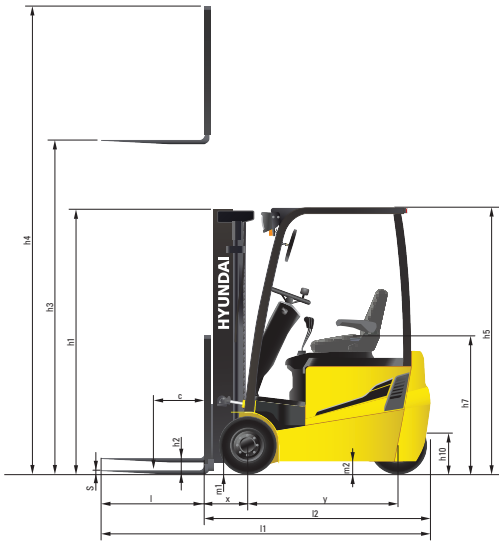


Optionale Teile

- **Gabelzinken (mm)**
15 / 18BT-9: 35 x 100 x 750, 850, 900 (Standard), 1050, 1200, 1350, 1500
20BT-9: 40 x 100 x 900 (Standard), 950, 1000, 1050, 1150, 1200, 1350, 1500, 1600
- **Integrierter Seitenschieber** (Standard)
- **Reifen:** Vollgummireifen (Standard) / Ohne Markierung / Hohlkammerreifen
 Breitreifen [15BT-9: Vorderreifen (200/50-10), 18/20BT-9: Hinterreifen (15 x 5.5 - 9)]
- **Sitz:** Grammar
- **Finger-Tip-Control (Joysticksteuerung)**

- **Einfache Kühlausführung**
- **MCV-Ventil:** 3 Kolbenschieber (Standard), 2 Kolbenschieber, 4 Kolbenschieber
- **Automatische Gabelnivellierung** (Standard)
- **Rundumleuchte**
- **Lastanzeige**
- **Arbeitsscheinwerfer**
- **Kabine**

Abmessungen



Technische Daten

Identifikation

		HYUNDAI			
1.1	Hersteller	HYUNDAI			
1.2	Typ	15BT-9	18BT-9	20BT-9	
1.3	Antrieb: elektrisch (Batterie oder Netz), Diesel, Benzin, Gas, Manuell	Elektrisch	Elektrisch	Elektrisch	
1.4	Betriebsart: manuell, gehend, stehend, sitzend, Auftragsammler	Sitzend	Sitzend	Sitzend	
1.5	Tragfähigkeit / Nennlast (standard)	Q (kg)	1500	1800	2000
1.6	Abstand Lastschwerpunkt	c (mm)	500	500	500
1.8	Lastabstand, Mitte Antriebsachse bis Gabelzinken	x (mm)	360	360	365
1.9	Radstand	y (mm)	1335	1420	1420

Gewichte

2.1	Betriebsgewicht (mit Batterie)	kg	3125	3365	3500
2.2	Achslast, beladen vorne/hinten	kg	4127 / 498	4600 / 565	4900 / 600
2.3	Achslast, unbeladen vorne/hinten	kg	1661 / 1464	1710 / 1655	1684 / 1816

Räder, Fahrgestell

3.1	Bereifung: Vollgummireifen, superelastisch, pneumatisch, Polyurethan	Superelastisch	Superelastisch	Superelastisch	
3.2	Grösse Bereifung vorne	18 x 7-8	200 / 50-10	200 / 50-10	
3.3	Grösse Bereifung hinten	15 x 4,5-8	15 x 4,5-8	15 x 4,5-8	
3.5	Räder, Anzahl vorne/hinten (X= angetrieben)	2 x / 2	2 x / 2	2 x / 2	
3.6	Spurweite vorne	b10 (mm)	895	905	905
3.7	Spurweite hinten	b11 (mm)	170	170	170

Abmessungen

4.1	Hubgerüst neigen vor/zurück	Grad	5 / 7	5 / 7	5 / 7
4.2	Höhe Hubgerüst abgesenkt (standard)	h1 (mm)	1970	1979	1979
4.3	Freihub	h2 (mm)	35	35	40
4.4	Hubhöhe (standard)	h3 (mm)	3300	3300	3300
4.5	Höhe Hubgerüst ausgefahren (standard)	h4 (mm)	4020	4020	4020
4.7	Höhe Dachschutz (Kabine)	h5 (mm)	2065	2065	2065
4.8	Sitzhöhe/Standhöhe	h7 (mm)	927	927	927
4.12	Höhe Kupplung	h10 (mm)	410	410	410
4.19	Länge über alles	l1 (mm)	2785	2875	2910
4.20	Länge bis Gabelträgrücken	l2 (mm)	1885	1975	2010
4.21	Breite über alles	b1 (mm)	1074	1105	1105
4.22	Abmessungen Gabelzinken (Haken)	s / e / l (mm)	900 x 100 x 35	900 x 100 x 35	900 x 100 x 40
4.23	Aufnahme Gabelzinken ISO 2328, Klasse / Typ A,B		2A	2A	2A
4.24	Breite Gabelträger	b3 (mm)	980	980	980
4.31	Bodenfreiheit unter Hubgerüst, beladen	m1 (mm)	85	94	94
4.32	Bodenfreiheit, Mitte Achsabstand	m2 (mm)	90	90	100
4.33	Arbeitsgangbreite bei Palette, 1000x1200 quer (LxB)	Ast (mm)	3226	3316	3351
4.34	Arbeitsgangbreite bei Palette, 800x1200 längs (BxL)	Ast (mm)	3350	3440	3475
4.35	Wenderadius	Wa (mm)	1540	1630	1660

Leistung

5.1	Fahrgeschwindigkeit (unbeladen)	km/h	16 / 17	16 / 17	16 / 17
5.2	Hubgeschwindigkeit, beladen/unbeladen	mm/s	410 / 600	410 / 600	410 / 600
5.3	Senkgeschwindigkeit, beladen/unbeladen	mm/s	500 / 450	500 / 450	500 / 450
5.6	Zugkraft, beladen	N	15102 / 14759	15190 / 14710	14367 / 14043
5.8	Neigungsleistung, beladen/unbeladen	%	29,5	27,5	24,5
5.10	Betriebsbremse		Hydraulisch	Hydraulisch	Hydraulisch

E - Motor

6.1	Fahrmotor S2 60 min (24V)	kW	4,7x2	4,7x2	4,7x2
6.2	Hubmotor S3 - 15 % (24V)	kW	14,0	14,0	14,0
6.4	Batterie Nennspannung K5 (24V)	V/Ah	48 / 510	48 / 585	48 / 585
6.5	Gewicht Batterie (min)	kg	710	835	835
	Abmessungen Batterie L / B / H	mm	983 / 553 / 636	983 / 638 / 636	983 / 638 / 636

Sonstiges

8.1	Typ Fahrsteuerung		AC	AC	AC
-----	-------------------	--	----	----	----

- * Standard- und Sonderausrüstung können abweichen. Kontaktieren Sie Ihren Hyundai-Vertragshändler für weitere Auskünfte.
- * Auf den Fotos können Anbauten und optionale Geräte abgebildet sein, die in Ihrer Region nicht erhältlich sind.
- * Änderungen der Materialien und technischen Daten vorbehalten.
- * Die hier abgebildete Maschine kann den Anforderungen des Einsatzorts entsprechend verändert werden.

KONTAKT



Hyundai Heavy Industries Europe N.V.

VOSSENDAAL 11, 2440 GEEL, BELGIUM TEL: (32) 14-56-2200 FAX: (32) 14-59-3405