



We build a better future

■ Abbildung kann Sonderausrüstungen zeigen.

TREIBGAS GABELSTAPLER - Tier 4 Motor

60L/70L-7A

 **HYUNDAI**
HEAVY INDUSTRIES EUROPE



NEUES Kriterium für Großgabelstapler

Hyundai stellt seine neuen Serie 7A Treibgas Gabelstapler vor. Hervorragende Kraft und Leistung erhöht Ihre Produktivität.



■ Abbildung kann Sonderausrüstungen zeigen.

Der neue Boss auf der Baustelle!

Dank ihrer sanften Bewegungen und ihres effizienten und ergonomischen Designs erfüllen die 60/70L-7A Gabelstapler alle Ihre Anforderungen.

70 kW / 2300 U/min



Kraftvoller Motor

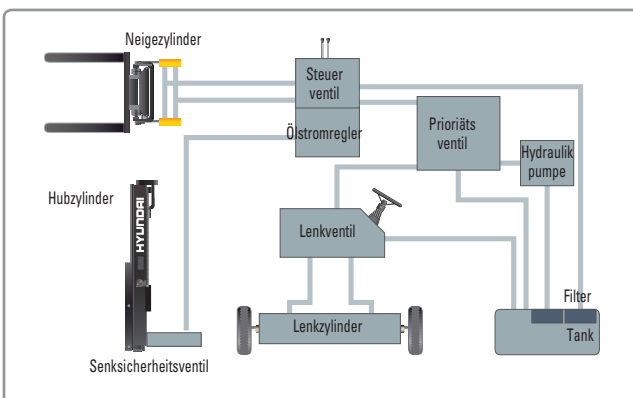
GM 4.3L V6 Motor

Der GM 4.3L V6-Motor sorgt für konkurrenzlose Leistung und Haltbarkeit. Durch seine marktübliche Qualität steigert er den Wert der gesamten Maschine. Mit 70 kW ist er für jeden Einsatz geeignet, auch für den Betrieb von Spezialanbaugeräten mit hohem Leistungsbedarf. (Gemäß EPA/CARB Tier-IV)

Schneller und stabiler Einsatz

Das schnelle Heben und Senken sowie das einfache Neigen des Hubgerüsts nach vorne und hinten sorgen für optimale Bedingungen im Lade- und Entladeeinsatz. Für absolute Sicherheit steuert das Sensicherheitsventil bei voller Last sanft die Geschwindigkeit des Hubgerüsts.

Mastverriegelungssystem (Hub und Neigung) gehört zur Serienausstattung.



Modernes Hydrauliksystem

Das Moderne Hydrauliksystem verfügt über eine große Kapazität und sorgt für eine schnelle Reaktion im Einsatz. Das geräuscharme Hauptsteuerventil erhöht Effektivität und Lebensdauer.



Vollhydraulisches Lenksystem

Das vollhydraulische Lenksystem ermöglicht sanftes und flexibles Lenken. Ein Überdrehen oder ein plötzlicher Rückschlag des Lenkrads wird verhindert.

■ Abbildung kann Sonderausrüstungen zeigen.



Gesteigerter Neigewinkel des Hubgerüsts

Die Neigewinkel des Hubgerüsts von 15° vorwärts und 10° rückwärts ermöglichen es dem Fahrer, Be- und Entladeeinsätze sicher und schnell durchzuführen.

Höhere Fahrgeschwindigkeit & Steigfähigkeit

Der leistungsstarke Motor bietet größere Beschleunigung, bessere Steigfähigkeit und eine höhere Fahrgeschwindigkeit auf jedem Untergrund sowie Steigungen.



Steigfähigkeit (beladen)

60L-7A : 45,6%
70L-7A : 40,6%

Fahrgeschwindigkeit (unbeladen)

60L-7A : 22,4 km/h
70L-7A : 22,5 km/h

Ein ergonomischer Arbeitsplatz!

Der ergonomisch gestaltete Arbeitsplatz verringert Ermüdungserscheinungen beim Fahrer und erhöht die Effizienz.

Einfach abzulesende Anzeigen und wasserfestes Monitorpanel



- | | | |
|------------------------------------|-------------------------------|--------------------------------------|
| 1 Feststellbremse | 5 Warnleuchte Batterie | 10 Warnleuchte Fahrsicherheitssystem |
| 2 Fahrtrichtungsanzeige | 6 Warnleuchte Luftfilter | 11 Betriebsstundenzähler |
| 3 Warnleuchte Motoröl | 7 Anzeige Arbeitsscheinwerfer | 12 Kontrollleuchte Motor |
| 4 Warnleuchte Getriebeöltemperatur | 8 Warnleuchte Sicherheitsgurt | 13 Bremsöl Warnleuchte |
| | 9 Anzeige Wasserabscheider | |



Einfach einstellbarer, gefederter Sitz

Ein bequemer und einstellbarer ergonomischer Sitz bietet hohen Fahrerkomfort, Sicherheit und Haltbarkeit.



Optimale Sicht für sichere Einsätze

Die gute Durchsicht des Hubgerüsts erhöht die Sicherheit und Präzision im Einsatz.



Ergonomisch angeordnete Pedale

Gaspedal, Bremspedal und Inching-Pedal sind ergonomisch optimal angeordnet, um den Fahrkomfort zu erhöhen und Ermüdungserscheinungen zu verhindern. Einfach zu entfernende, abwaschbare Gummibodenmatte.



Becherhalter & Ablagefach

Zusätzliche Ablageflächen neben dem Fahrerplatz sorgen für eine angenehme Arbeitsumgebung.



Leichtgängige, präzise Bedienhebel

Die Bedienhebel ermöglichen präzise, sichere und produktive Steuerung bei minimalem Kraftaufwand des Bedieners.

■ Abbildung kann Sonderausrüstungen zeigen.



Einstellbares Lenkrad

Das Lenkrad mit Hupe kann mittels eines Hebels auf der rechten Seite in die für den Fahrer komfortabelste Position gebracht werden.



Einfache und sichere Gangwechsel

Mit dem links vom Lenkrad angeordneten Hebel kann der Fahrer schnell und einfach die Geschwindigkeit und Richtung des Gabelstaplers steuern. Der Motor kann nur gestartet werden, wenn sich dieser Hebel in Neutralstellung befindet.

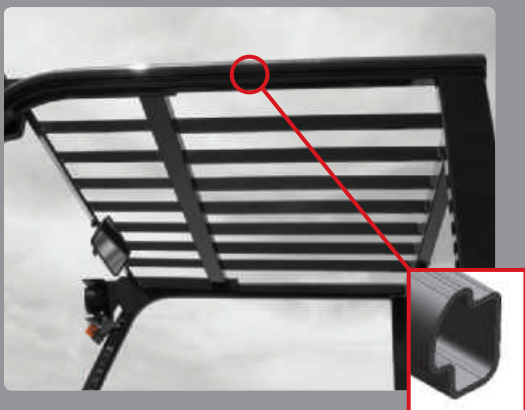


Multifunktionsschalter

Mit dem Multifunktionsschalter lassen sich Scheinwerfer und Hupe leicht betätigen.

Sicherheit durch hohe Widerstandsfähigkeit!

Sicherheit und Widerstandsfähigkeit stehen bei der Konstruktion unserer Ausrüstung an erster Stelle.



Robustes Schutzdach

Das Sicherheitsdach entspricht ISO 6055 und schützt den Fahrer bei gefährlichen Einsätzen.



Feststellbremse

Die Rasterfeststellbremse erfordert geringe Kraft beim Anziehen.

Belastbare, zweiteilige Antriebsachse

Das erforderliche Drehmoment wird von der Antriebsachse über das Planetenuntersetzungsgetriebe sanft auf die angetriebenen Räder übertragen.



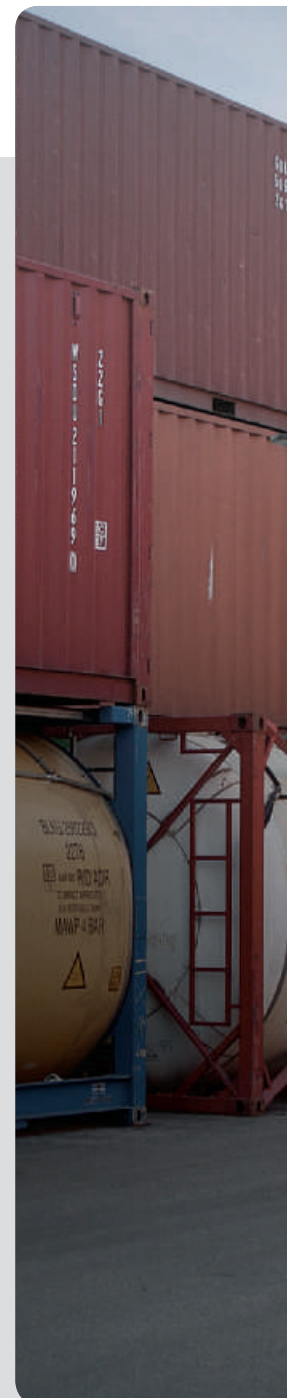
OPSS- Fahrsicherheitssystem

Nur wenn sich der Fahrer auf dem Fahrersitz befindet, lässt sich die Neigung des Hubgerüsts sowie das Heben und Senken über die entsprechenden Bedienelemente steuern.

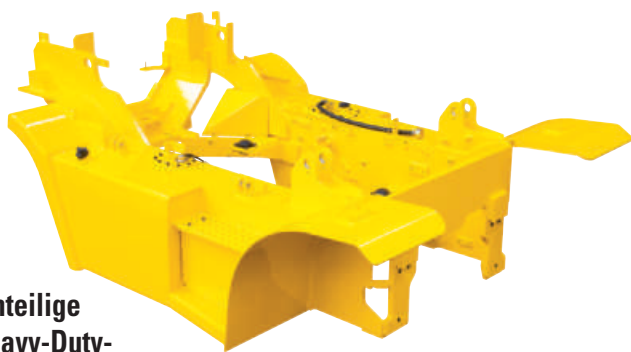


Große Trittstufe und Geländer

Die breite, offene Trittstufe ermöglicht bequemes und sicheres Ein- und Aussteigen.



■ Abbildung kann Sonderausrüstungen zeigen.



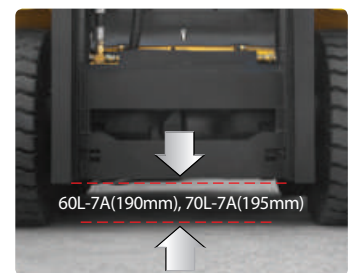
Einteilige Heavy-Duty-Rahmenkonstruktion

Die einteilige Heavy-Duty-Rahmenkonstruktion wurde auf der Grundlage sorgfältiger Strukturuntersuchungen entworfen und garantiert höchste Haltbarkeit sowie Sicherheit.



Leuchtstarke, gut geschützte Scheinwerfer

Leuchtstarke, gut geschützte Scheinwerfer sorgen für exzellente Sicht in dunkler Arbeitsumgebung.



Bodenfreiheit

Motor und Getriebe sind zum Schutz der hochwertigen Bauteile beim Einsatz auf unebenem Boden horizontal, hoch im Hauptrahmen angeordnet.

Zentralisiertes Design für einfachste Wartung!

Die leichte Zugänglichkeit der Komponenten ermöglicht eine bequeme Durchführung der Wartungsarbeiten.



Weit zu öffnende Motorhaube

Die weit zu öffnende Motorhaube garantiert schnelle und effiziente Wartung.



Leicht zu wechselnder Luftfilter

Der Luftfilter ist zum Reinigen oder Austauschen leicht erreichbar.



Up-to-date Kühlsystem



Bremsflüssigkeitsbehälter mit Anzeige für niedrigen Füllstand

Wenn der Füllstand der Bremsflüssigkeit auf den Mindestfüllstand fällt, leuchtet eine Warnleuchte auf dem Instrumentenbrett auf.



Einfache Überprüfung des Ölstands

Zur Überprüfung des Getriebeölstands müssen keine Bauteile demontiert werden.



Expansionsbalg

Die Expansionsbalge absorbieren Vibrationen und reduzieren die Geräusentwicklung des Abgassystems. Dadurch wird die Lebensdauer erhöht.



Schmiernippel

Die Schmiernippel ermöglichen bei Serviceprüfungen einfachen Zugang zu den Königszapfen der Lenkwelle.





■ Abbildung kann Sonderausrüstungen zeigen.



Wartungsfreie Batterie



Großer Werkzeugkasten
Ein zusätzlicher Werkzeugkasten befindet sich unter die Trittstufe.



Ausgleichbehälter für Kühlflüssigkeit



Verriegelungssystem der Motorhaube

Hubspezifizierung

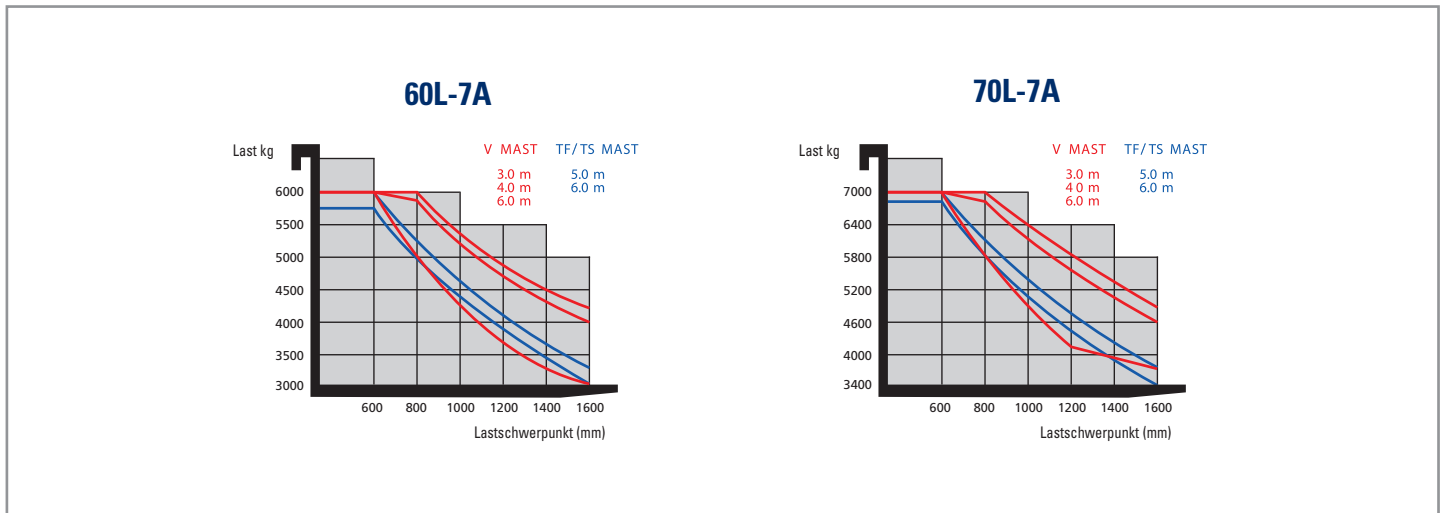
Modell	Typ Hubgerüst		Max. Hubhöhe (mm)	Höhe über alles (abgesenkt) (mm)			Freihub (mm)		Neigungswinkel (Grad)		Tragfähigkeit ohne Seitenverstellung bei 600 mm LC (kg)	Tragfähigkeit mit Seitenverstellung bei 600 mm LC (kg)	Gewicht Gabelstapler unbeladen (kg)
				Eingefahren	Ausgefahren		Ohne lastschutzgitter	Mit lastschutzgitter	Vor	Zurück			
					Ohne lastschutzgitter	Mit lastschutzgitter							
60L-7A	2-stufiger beschränkter Freihub	V270	2730	2365	3911	4020	140	140	15	10	6000	6000	8779
		*V300	3030	2515	4211	4320	140	140	15	10	6000	6000	8826
		V330	3330	2665	4511	4620	140	140	15	10	6000	6000	8874
		V350	3530	2765	4711	4820	140	140	15	10	6000	6000	8906
		V370	3730	2865	4911	5020	140	140	15	10	6000	6000	8938
		V400	4030	3015	5211	5320	140	140	15	10	6000	6000	8994
		V450	4530	3315	5711	5820	140	140	15	10	6000	6000	9221
		V500	5030	3565	6211	6320	140	140	15	10	6000	5850	9301
		V550	5530	3815	6711	6820	140	140	15	10	6000	5650	9381
	V600	6030	4065	7211	7320	140	140	15	10	6000	5500	9459	
	3-stufiger Freihub	TF450/TS450	4560	2565	5765	5805	1360	1275	15	10	6000	5750	9430
		TF500/TS500	5060	2765	6265	6305	1560	1475	15	10	6000	5600	9522
		TF560/TS560	5600	2965	6805	6845	1760	1675	15	10	5950	5400	9633
		TF600/TS600	6060	3165	7265	7305	1960	1875	15	10	5750	5250	9720

* Serienausstattung: Gabel & Fahrgestell mit Hakenbefestigung

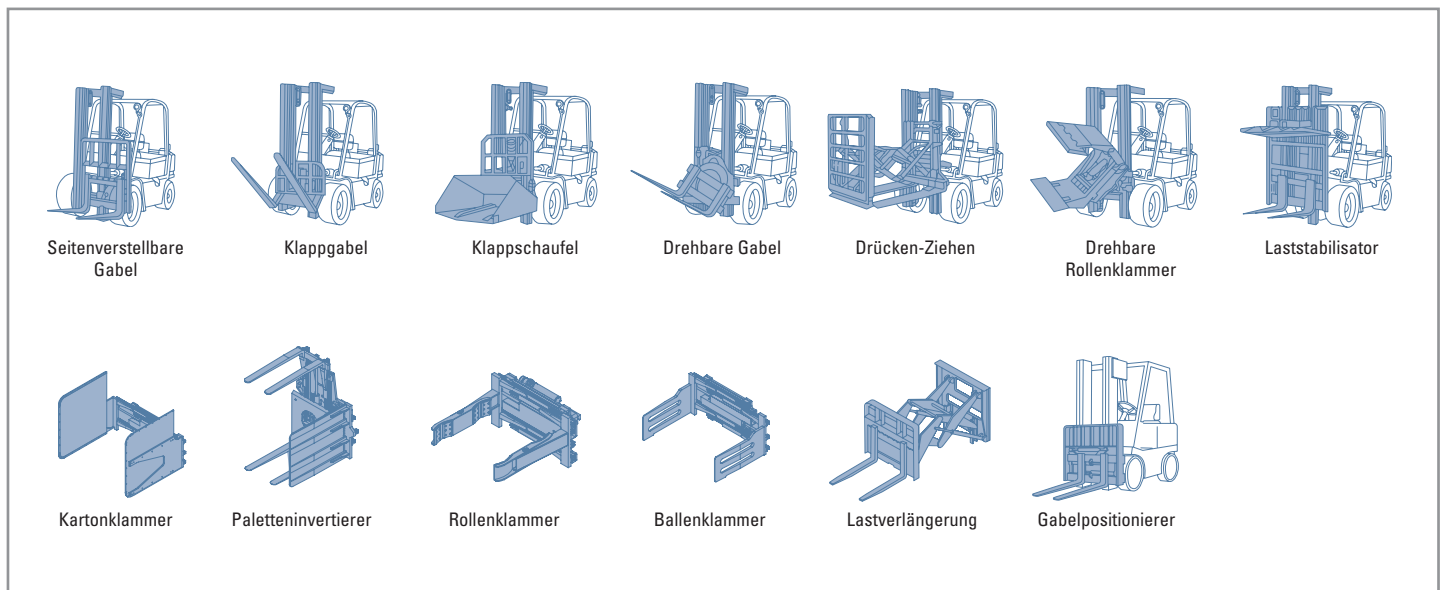
Modell	Typ Hubgerüst		Max. Hubhöhe (mm)	Höhe über alles (abgesenkt) (mm)			Freihub (mm)		Neigungswinkel (Grad)		Tragfähigkeit ohne Seitenverstellung bei 600 mm LC (kg)	Tragfähigkeit mit Seitenverstellung bei 600 mm LC (kg)	Gewicht Gabelstapler unbeladen (kg)
				Eingefahren	Ausgefahren		Ohne lastschutzgitter	Mit lastschutzgitter	Vor	Zurück			
					Ohne lastschutzgitter	Mit lastschutzgitter							
70L-7A	2-stufiger beschränkter Freihub	V270	2730	2365	3911	4020	140	140	15	10	7000	7000	9457
		*V300	3030	2515	4211	4320	140	140	15	10	7000	7000	9506
		V330	3330	2665	4511	4620	140	140	15	10	7000	7000	9552
		V350	3530	2765	4711	4820	140	140	15	10	7000	7000	9584
		V370	3730	2865	4911	5020	140	140	15	10	7000	7000	9616
		V400	4030	3015	5211	5320	140	140	15	10	7000	7000	9672
		V450	4530	3315	5711	5820	140	140	15	10	7000	6900	9900
		V500	5030	3565	6211	6320	140	140	15	10	7000	6700	9979
		V550	5530	3815	6711	6820	140	140	15	10	7000	6500	10059
	V600	6030	4065	7211	7320	140	140	15	10	6800	6350	10137	
	3-stufiger Freihub	TF450/TS450	4560	2565	5765	5805	1360	1275	15	10	7000	6600	10095
		TF500/TS500	5060	2765	6265	6305	1560	1475	15	10	6900	6400	10187
		TF560/TS560	5600	2965	6805	6845	1760	1675	15	10	6700	6200	10298
		TF600/TS600	6060	3165	7265	7305	1960	1875	15	10	6500	6050	10386

* Serienausstattung: Gabel & Fahrgestell mit Hakenbefestigung

Tragfähigkeit



Anbaugeräte



Sonderausrüstungen

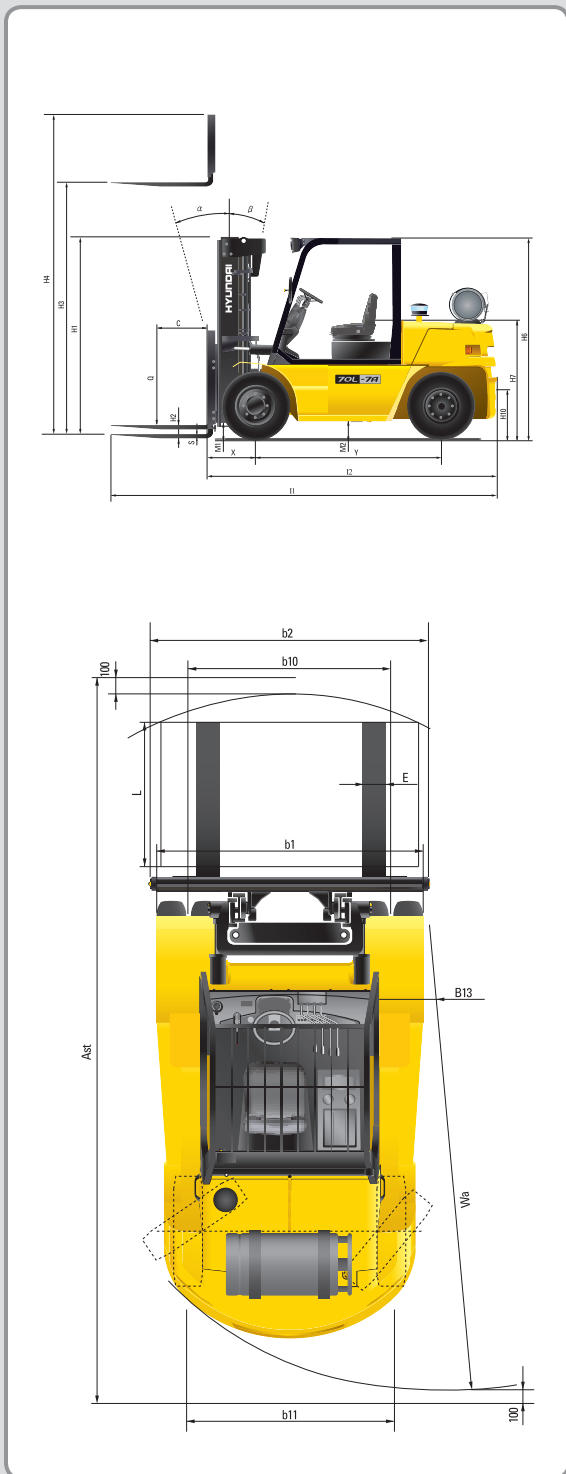
- | | | |
|------------------------------------------------------------------------------------------------------------------------------------------------------------------------------------------------------------------------------------------------------------------------------------------------------------------------------|---------------------------------------------------------------------------------------------------------------------------------------------------------------------------------------------------------------------------------------------------|------------------------------------------------------------------------------------------------------------------------------------------------------------------------------------------------------|
| <ul style="list-style-type: none"> · GABEL (L x W x T) (mm)
1350 / 1500 / 1800 / 2000 / 2400 · BEREIFUNG SUPER ELASTIC · FAHRERSITZ
TASCHE, ARMSTÜTZE, LORDOSENSTÜTZE · INNENLIEGENDE SCHLAUCHFÜHRUNG · SCHALLDÄMPFER VERTIKAL | <ul style="list-style-type: none"> · DOPPELFLASCHENHALTER · RUNDUMLEUCHE · WARNBLINKANLAGE · ZUSATZVERROHRUNG
3-WEGE-VERROHRUNG / 4-WEGE-VERROHRUNG / 5-WEGE-VERROHRUNG | <ul style="list-style-type: none"> · INTEGRALE GABELPOSITIONIERER · INTEGRALE SEITENSCHIEBER · INTEGRALE SEITENSCHIEBER MIT GABELPOSITIONIERER |
|------------------------------------------------------------------------------------------------------------------------------------------------------------------------------------------------------------------------------------------------------------------------------------------------------------------------------|---------------------------------------------------------------------------------------------------------------------------------------------------------------------------------------------------------------------------------------------------|------------------------------------------------------------------------------------------------------------------------------------------------------------------------------------------------------|



Anmerkungen

A series of horizontal dotted lines for writing notes.

Abmessungen



Technische Daten

Identifikation				
1.1	Hersteller	Hyundai	Hyundai	
1.2	Typ	60L-7A	70L-7A	
1.3	Antrieb: elektrisch (Batterie oder Netz), Diesel, Benzin, Gas, Manuell	Treibgas	Treibgas	
1.4	Betriebsart: manuell, gehend, stehend, sitzend, Auftragsammler	Sitzend	Sitzend	
1.5	Tragfähigkeit / Nennlast (standard)	Q (kg)	6000	7000
1.6	Abstand Lastschwerpunkt	c (mm)	600	600
1.8	Lastabstand, Mitte Antriebsachse bis Gabelzinken	x (mm)	615	615
1.9	Radstand	y (mm)	2300	2300
Gewichte				
2.1	Betriebsgewicht	kg	8862	9430
2.2	Achslast, beladen vorne / hinten	kg	13159 / 1703	14564 / 1866
2.3	Achslast, unbeladen vorne / hinten	kg	3990 / 4832	3867 / 5564
Räder, Fahrgestell				
3.1	Bereifung: Vollgummireifen, superelastisch, pneumatisch, Polyurethan	Pneumatisch	Pneumatisch	
3.2	Größe Bereifung vorne	8.25-15	8.25-15	
3.3	Größe Bereifung hinten	8.25-15	8.25-15	
3.5	Räder, Anzahl vorne / hinten (X= angetrieben)	4x/2	4x/2	
3.6	Spurweite vorne	b10 (mm)	1578	1578
3.7	Spurweite hinten	b11 (mm)	1604	1604
Abmessungen				
4.1	Hubgerüst neigen vor / zurück	Grad	15 / 10	15 / 10
4.2	Höhe Hubgerüst abgesenkt (standard)	h1 (mm)	2515	2515
4.3	Freihub	h2 (mm)	140	140
4.4	Hubhöhe (standard)	h3 (mm)	3030	3030
4.5	Höhe Hubgerüst ausgefahren (standard)	h4 (mm)	4320	4320
4.7	Höhe Dachschutz	h5 (mm)	2500	2500
4.8	Sitzhöhe/Standhöhe	h7 (mm)	1395	1395
4.12	Höhe Kupplung	h10 (mm)	425	425
4.19	Länge über alles	l1 (mm)	4770	4820
4.20	Länge bis Spitze Gabelzinken	l2 (mm)	3570	3620
4.21	Breite über alles	b1 (mm)	2087	2087
4.22	Abmessungen Gabelzinken (Haken)	s / e / l (mm)	65 x 150 x 1200	65 x 150 x 1200
4.23	Aufnahme Gabelzinken ISO 2328, Klasse / Typ A,B		Klasse IV	Klasse IV
4.24	Breite Aufnahme Gabelzinken	b12 (mm)	2068	2068
4.31	Bodenfreiheit unter Hubgerüst, beladen	m1 (mm)	190	195
4.32	Bodenfreiheit, Mitte Achsabstand	m2 (mm)	220	220
4.33	Stegbreite für Paletten, 1000 x 1200 quer (LxB)	Ast (mm)	5136	5185
4.34	Stegbreite für Paletten, 800 x 1200 längs (BxL)	Ast (mm)	5336	5385
4.35	Wenderadius	Wa (mm)	3321	3370
4.36	Kleinster Drehpunktabstand	b13 (mm)	1224	1224
Leistung				
5.1	Fahrgeschwindigkeit (unbeladen)	km/h	22,5	22,4
5.2	Hubgeschwindigkeit, beladen / unbeladen	mm/s	420 / 420	420 / 420
5.3	Senkgeschwindigkeit, beladen / unbeladen	mm/s	500 / 450	500 / 450
5.5	Zugkraft, beladen	kg	6827	6861
5.7	Neigungsleistung, beladen / unbeladen	%	45,6	40,6
5.10	Betriebsbremse		Fuß : Hydraulische	Fuß : Hydraulische
Motor				
6.1	Motorhersteller /-typ		GM 4.3L V6	GM 4.3L V6
6.2	Motorleistung gem. ISO 1585	kW	70	70
6.3	Nenn Drehzahl	1/min	2300	2300
6.4	Anzahl Zylinder / Hubraum	/cm³	6 / 4294	6 / 4294
Sonstiges				
8.1	Typ Fahrsteuerung		Power Shift	Power Shift
8.2	Betriebsdruck (System/ Anbaugeräte)	bar	185	185
8.3	Hydraulische Ölmenge	ℓ/min	94	94
8.4	Geräuschpegel am Fahrerohr gem. DIN 12053	db(A)	82	82

* Standard- und Sonderausrüstung können abweichen. Kontaktieren Sie Ihren Hyundai-Vertragshändler für weitere Auskünfte.

* Auf den Fotos können Anbauten und optionale Geräte abgebildet sein, die in Ihrer Region nicht erhältlich sind.

* Änderungen der Materialien und technischen Daten vorbehalten.

* Die hier abgebildete Maschine kann den Anforderungen des Einsatzorts entsprechend verändert werden.

KONTAKT



Hyundai Heavy Industries Europe N.V.

VOSSENDAAL 11, 2440 GEEL, BELGIUM TEL: (32) 14-56-2200 FAX: (32) 14-59-3405