

Maximale Hubhöhe: 34,70 m
Max. Reichweite: 26,15 m
Hydrostatisches Getriebe mit elektronischer Steuerung
Automatischer Niveaueausgleich
Scherenstützer



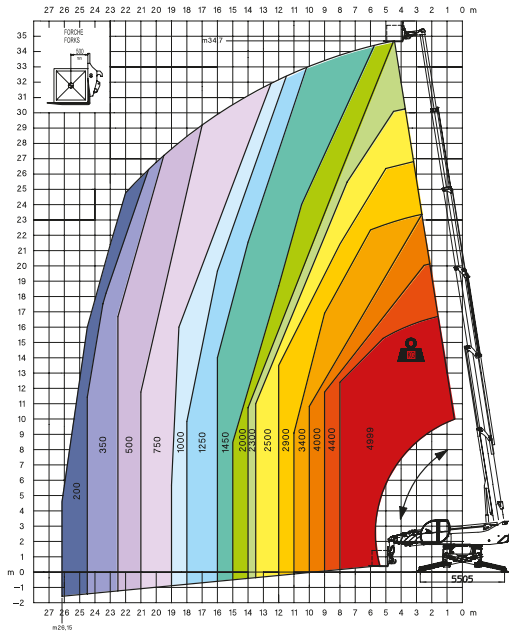
RTH5.35S

Magni Telescopic Handlers srl

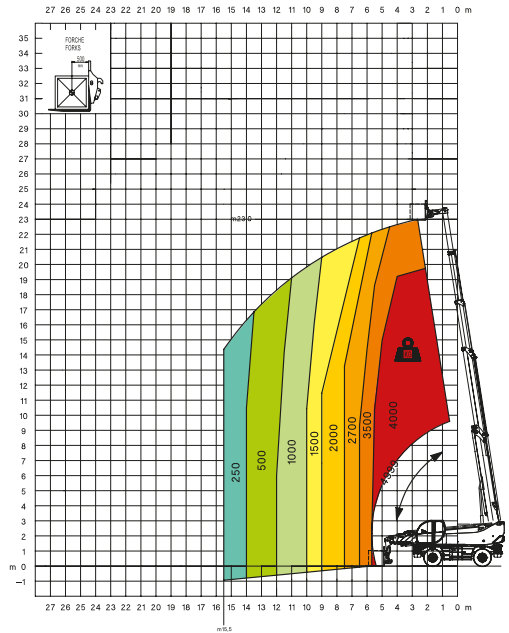
Via Magellano, 22 - 41013 Castelfranco Emilia, Modena, Italia - Tel: +39 059 8630811 - Fax: +39 059 8638012

commerciale@magnith.com - www.magnith.com

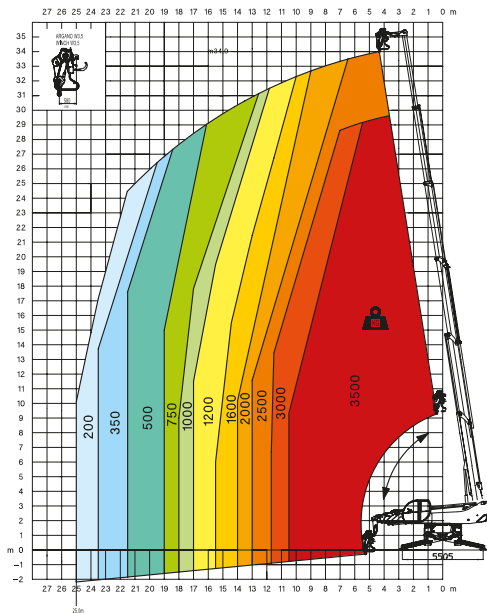
360 ° abgestützt mit Palettengabeln



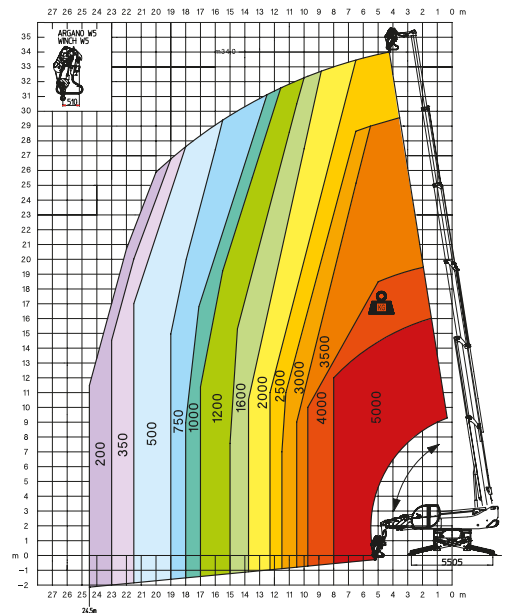
Frontal auf Reifen mit Palettengabeln



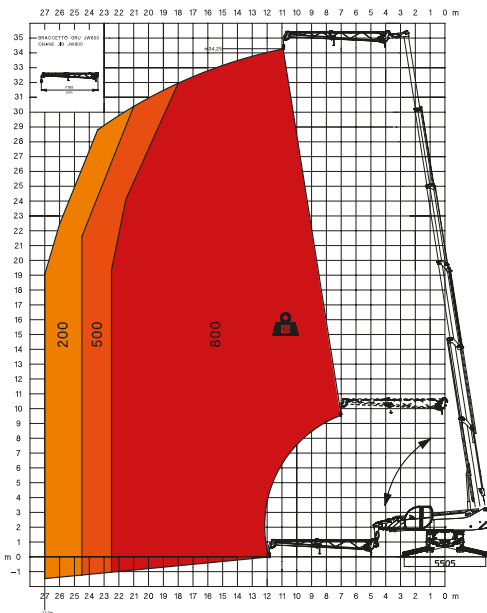
W 3,5 seilwinde 3,5 ton



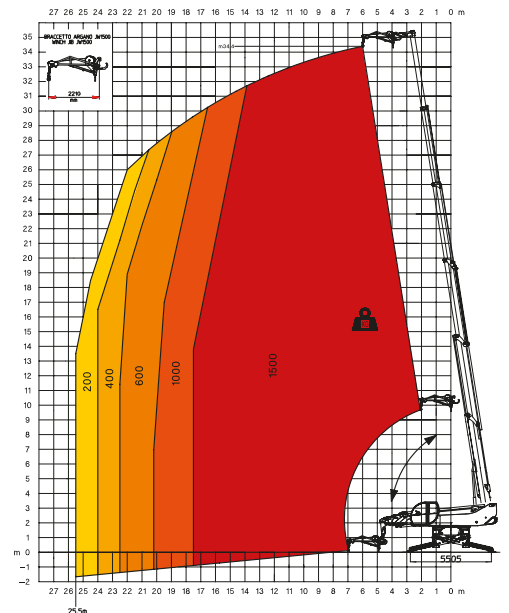
W 5 seilwinde 5 ton



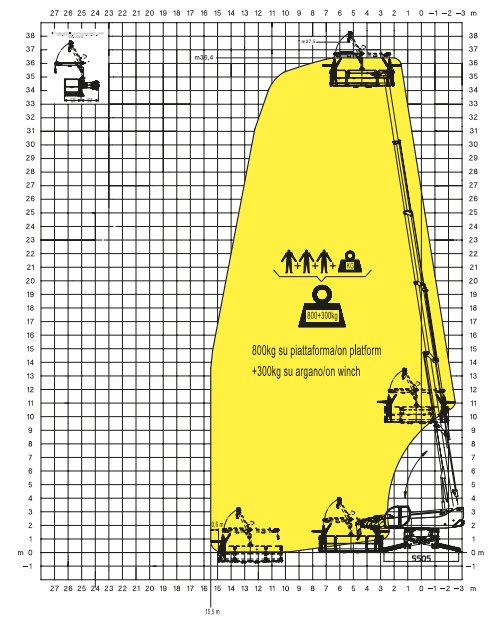
JW 800 jib gittermastwinde 800



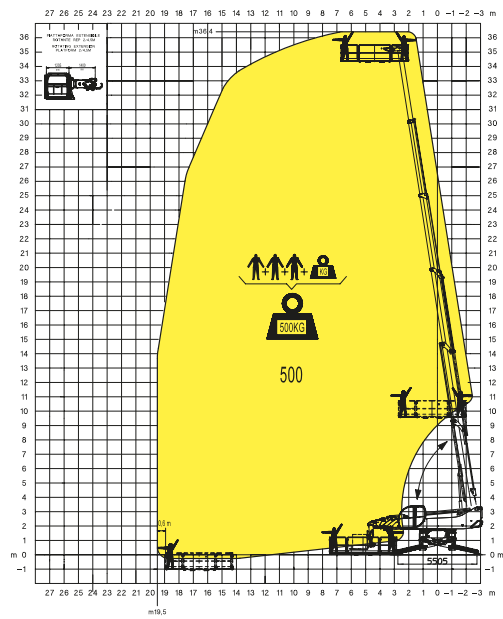
JW 1500 jib gittermastwinde 1.500



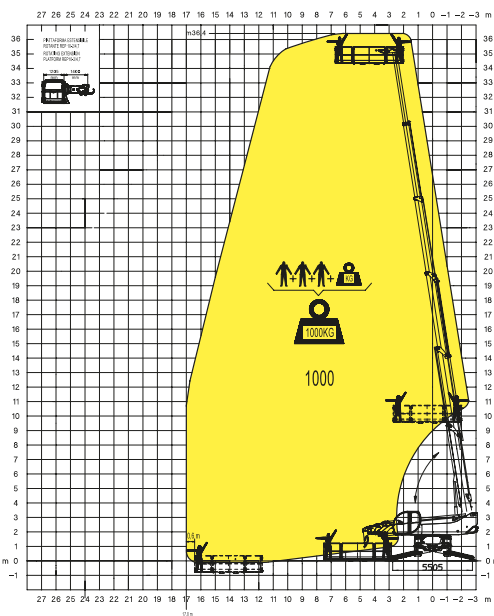
REP 8.2-4,7 W0,3
Arbeitskorb 4,7m 800kg mit Seilwinde 300kg



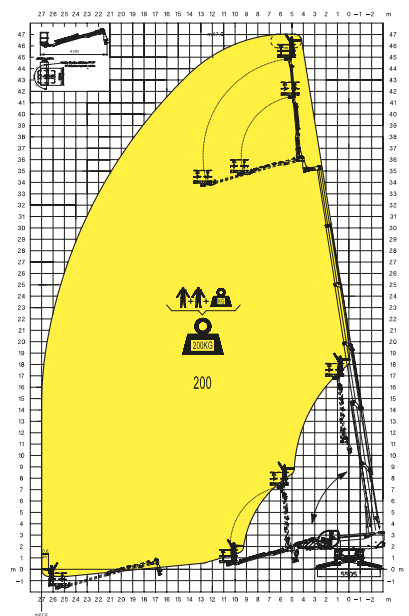
REP 2-4,5
drehbarer ausschiebbarer arbeitskorb 500kg



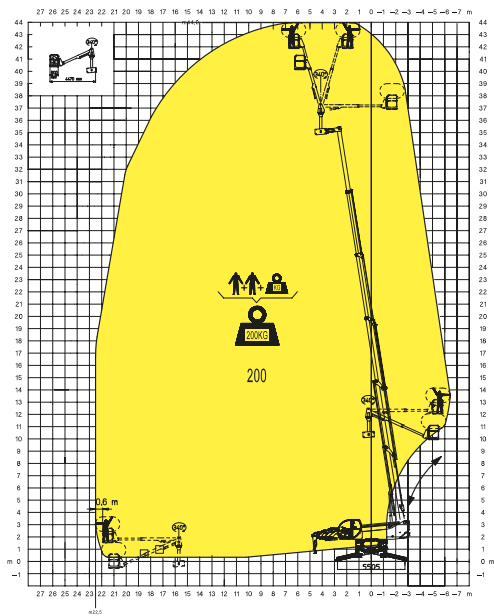
REP 10.2-4,7
drehbarer ausschiebbarer arbeitskorb 1000kg



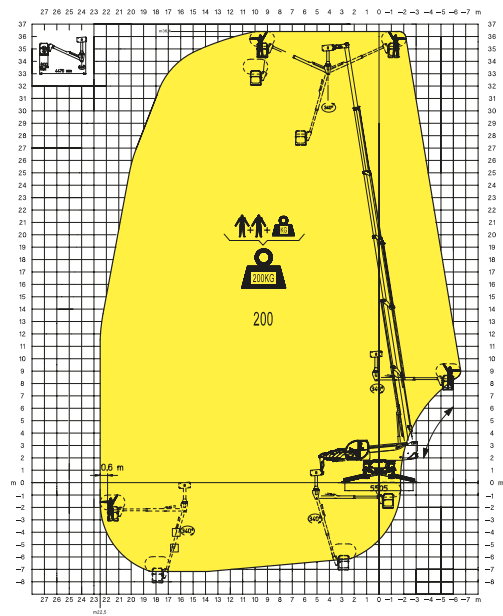
TP 2.10
Teleskopierbarer Arbeitskorb TP 2.10



TP O-U
teleskopierbarer arbeitskorb positiv-negativ mit 340° rotation



TP O-U
teleskopierbarer arbeitskorb positiv-negativ mit 340° rotation



MASCHINENBEZEICHNUNG	Drehbarer Teleskopstapler	RTH 5.35S	
	Maximale Hubkraft	4.999 kg (Schwerpunkt 500 mm)	
	Maximale Hubhöhe	34,70 m	
MOTOR - MERCEDES	Modell	Mercedes OM 934 LA Stage IV	Mercedes OM 924 LA Stage 3A
	Nennleistung	170 kW - 231 PS bei 2.200 U/min	145 kW - 196 PS bei 2.200 U/min
	Max. Drehmoment	900 Nm bei 1.200-1.600 U/min	705 Nm bei 1.200-1.600 U/min
	Hubraum	5,13 l	4,8 l
	Zylinderzahl	4 in Reihe	4 in Reihe
	Kraftstoffsystem	Turbodiesel mit direkter Einspritzung	
	Kühlanlage	Wasser-Ladeluftkühler	
ANTRIEB	Typ	Hydrostatisch	
	Modell	Bosch – Rexroth	
	Max. Druck	500 bar	
	Fördervolumina	Verstellpumpe mit elektronischer Steuerung, Verstellmotor	
	Schaltgetriebe	Dropbox-Getriebe mit 2 Gängen Vor- und rückwärts	
ACHSEN UND BREMSEN	Typ	Achsen mit Planetantrieb	
	Hinterachse	Lenkende Pendelachse mit hydraulischer Sperre	
	Vorderachse	Lenkende Pendelachse mit automatischem Niveaueausgleich +/- 10°	
	Betriebsbremse	Mehrscheiben-Ölbadbremse mit hydraulischer Betätigung auf jeder Achse	
	Feststellbremse	Hydraulisch mit negativer Wirkung	
	Reifengröße	445/65 R 22,5	
LEISTUNGEN	Max. Fahrgeschwindigkeit	40 km/h	
	Max. Zugkraft am Haken	125 kN	
	Steigfähigkeit	43%	
	Lenkradius (an den Gabeln)	7.000 mm	
GEWICHTE	Gesamtgewicht im leeren Zustand	23.870 kg	
	Vorn im leeren Zustand (Arm eingefahren und gesenkt)	11.970 kg	
	Hinten im leeren Zustand (Arm eingefahren und gesenkt)	11.900 kg	
TANK- UND ANLAGENINHALT	Dieselmotor	280 l	280 l
	AdBlue	40 l	n.a.
	Hydraulisches Öl	250 l	250 l
	Motoröl	20,5 l	16 l
	Kühlflüssigkeit	36 l	36 l
HYDRAULIKANLAGE FÜR BEWEGUNGEN	Max. Betriebsdruck	350 bar	
	Anlagentyp	Load sensing	
	Betriebspumpe	Bosch Rexroth - Verstellpumpe	
	Steuergerät für Arm- und Oberwagenbewegungen	Danfoss - Elektroproportionale Steuergeräte SIL2	
	Steuergerät für Stabilisatoren	Bosch Rexroth - Elektrohydraulische Aktuatoren	
	Bewegungssteuerung	2 Joysticks Danfoss mit Dual-Achse mit Totmanneinrichtung - Steuerung mit CAN Bus Technologie	
NORMENKONFORMITÄT	EN 13849: Sicherheitsnorm aller Steuerungen der Maschine EN 13000: Standardnorm für Hydraulikkranne EN 280: Standardnorm für Arbeitsbühnen FOPS/ROPS 97/68/EG: Abgasnorm		

