



7.26



EINSATZBEREICHE



INDUSTRIE



BAUWERBE

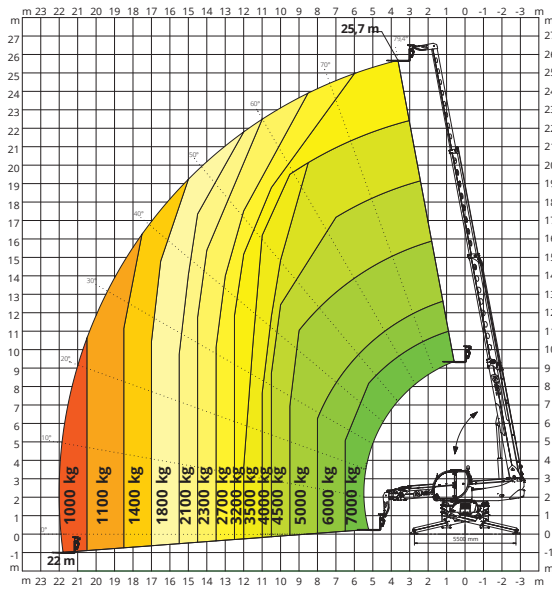


VORZEIGEPROJEKTE

Maximale Hubhöhe: 25,70 m
Maximale Ausladung: 22,00 m
Elektronisch gesteuerter,
hydrostatischer Antrieb
Automatischer Niveauegleich
Scherenstützer

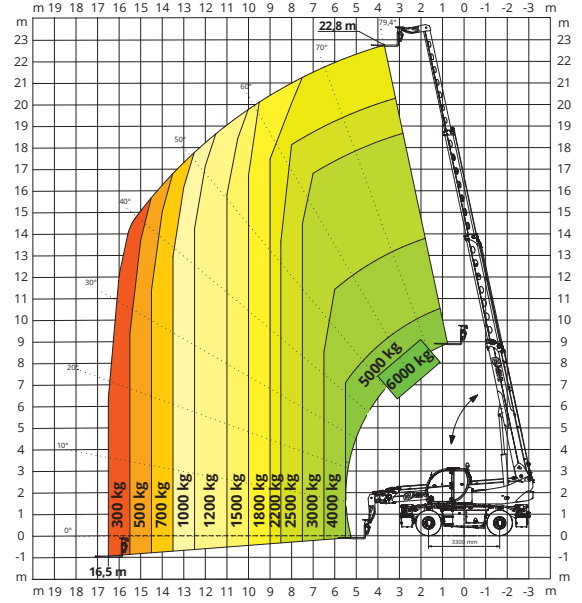
AUF STÜTZEN

LASTDIAGRAMM AUF AUSGEFAHRENEN STÜTZEN 360 GRAD



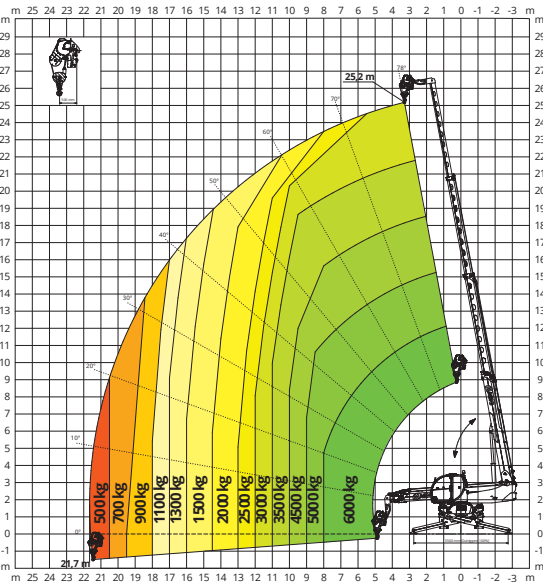
AUF REIFEN

LASTDIAGRAMM FRONTAL AUF REIFEN



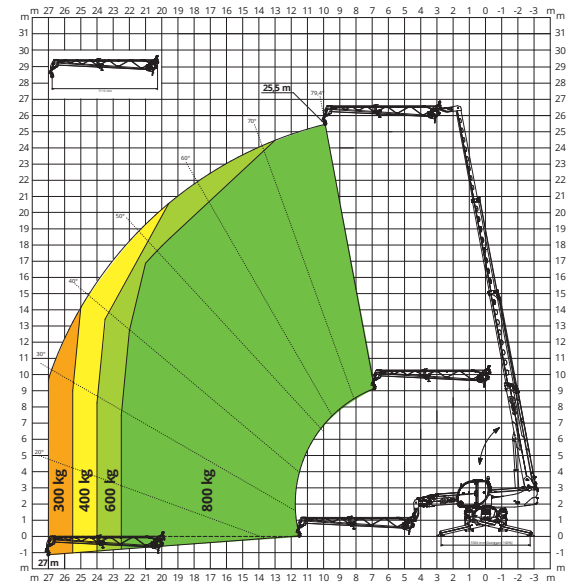
W 6

SEILWINDE 6.000 kg



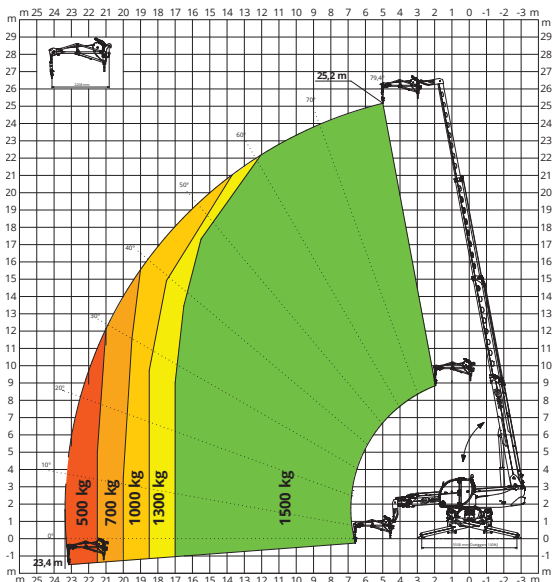
JW 800

JIB MIT SEILWINDE 800 kg



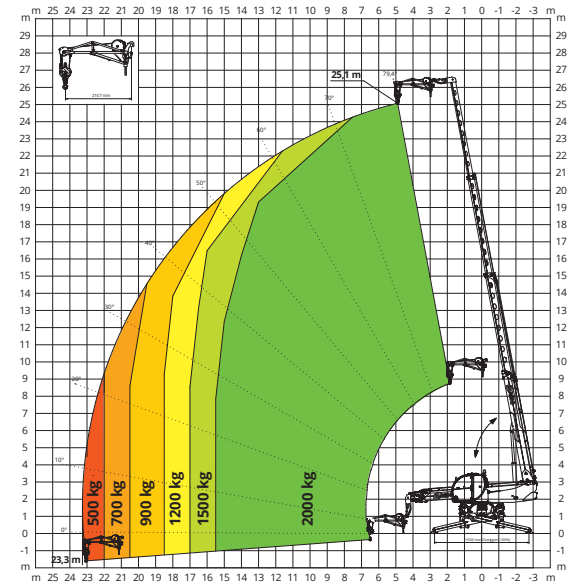
JW 1500

JIB MIT SEILWINDE 1.500 kg



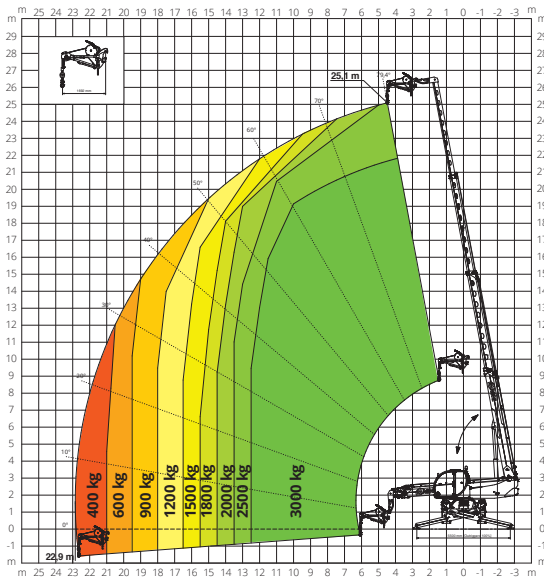
JW 2000

JIB MIT SEILWINDE 2.000 kg



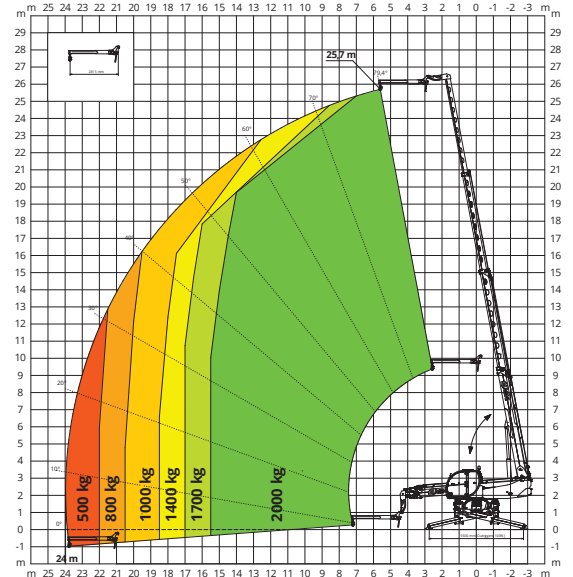
JW 3000

JIB MIT SEILWINDE **3.000 kg**



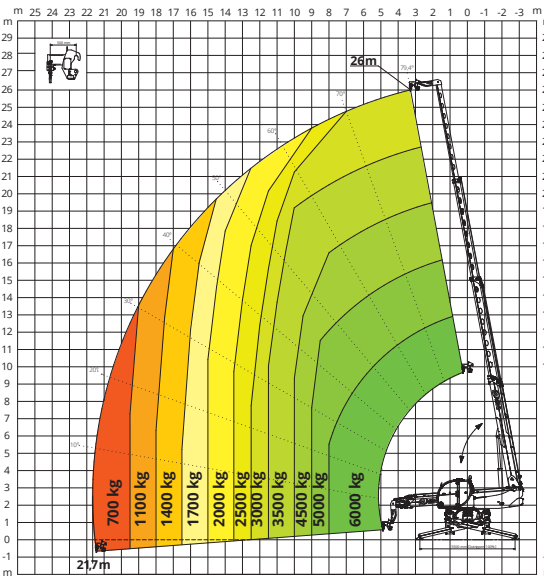
J 2000

JIB **2.000 kg**



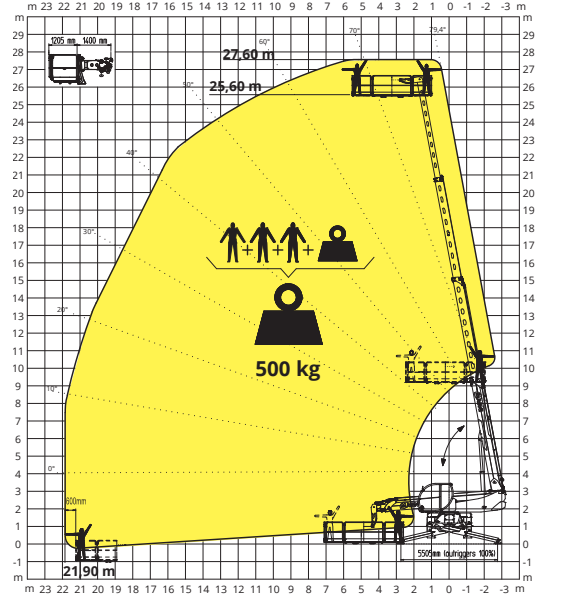
H 6

LASTHAKEN **6.000 kg**



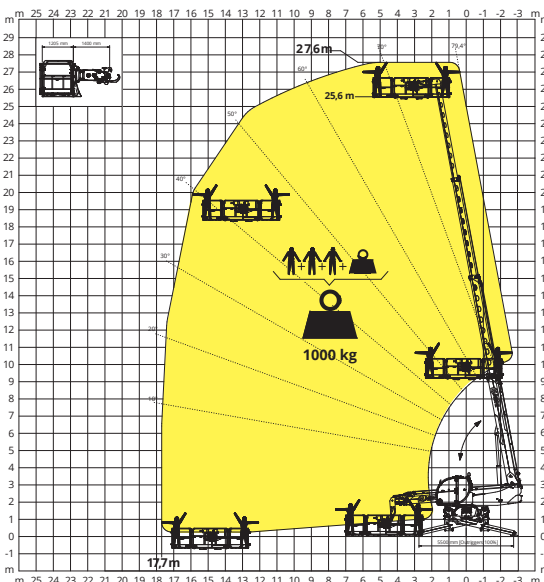
REP 2-4,5

DREHBARE, ERWEITERBARE ARBEITSBÜHNE **500 kg**



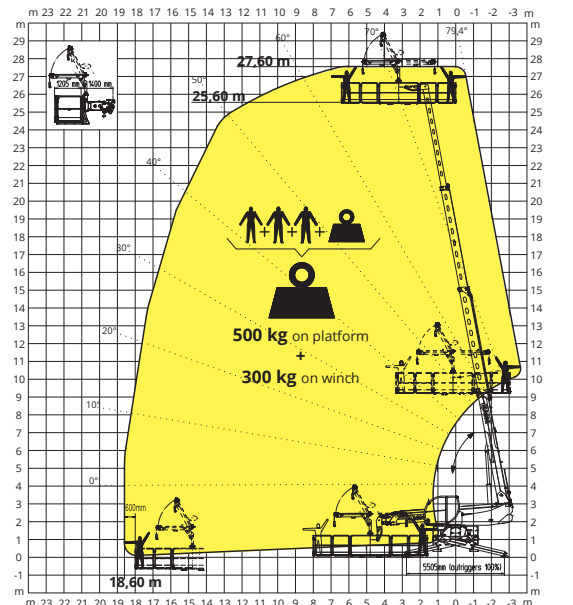
REP 10.2-4,7

DREHBARE, ERWEITERBARE ARBEITSBÜHNE **1.000 kg**



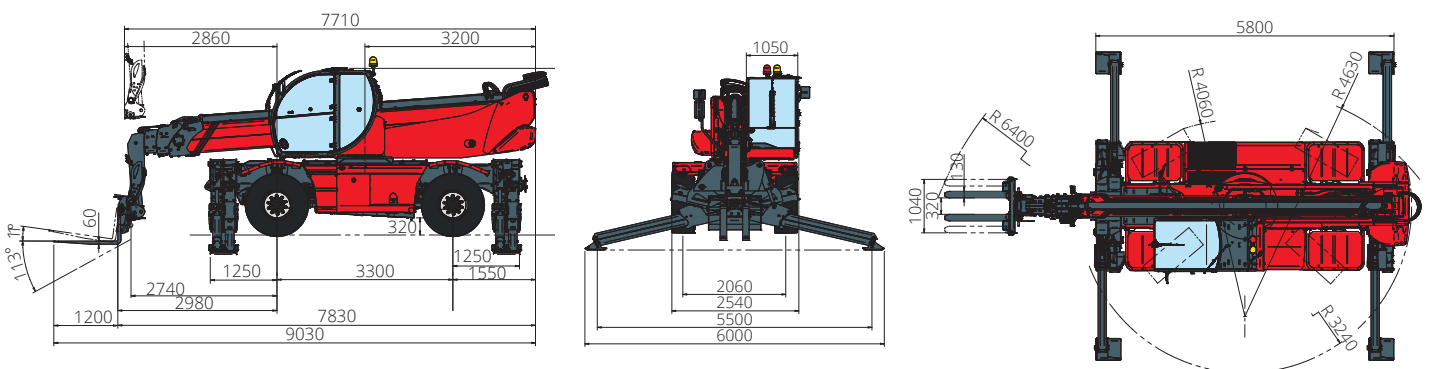
REP 5.2-6,5 W0,3

ARBEITSBÜHNE 6,5 m **500 kg**
MIT SEILWINDE **300 kg**



| | | | | |
|--|---|--|----------------------------------|------------------------------------|
| MASCHINEN- BEZEICHNUNG | Drehbarer Teleskopstapler | RTH 7.26 | | |
| | Maximale Tragkraft | 7.000 kg (Schwerpunkt 600 mm) | | |
| | Maximale Hubhöhe | 25,70 m | | |
| | Drehung | 360 Grad (durchgehend) | | |
| MOTOR | Typ | Volvo TAD 582 VE Stage V | Volvo TAD 572 VE Stage IV | Volvo TAD 552 VE Stage IIIA |
| | Nennleistung | 160 kW (218 PS) bei 2.300 U/min | | 160 kW (218 PS) bei 2.200 U/min |
| | Max. Drehmoment | 925 Nm bei 1.380 U/min | 910 Nm bei 1.410 U/min | 910 Nm bei 1.450 U/min |
| | Hubraum | 5,13 l | | |
| | Zylinderzahl | 4 in Reihe | | |
| | Motorkonfiguration | Dieselmotor mit Direkteinspritzung und Turboaufladung | | |
| | Kühlanlage | Wassergekühlter Ladeluftkühler | | |
| ANTRIEB | Typ | Hydrostatisch | | |
| | Modell | Danfoss / Rexroth | | |
| | Max. Druck | 480 bar | | |
| | Fördervolumina | Elektronisch geregelte Axialkolbenpumpe. Verstellmotor. | | |
| | Getriebe | Dropbox-Getriebe mit 2 Fahrstufen für Vorwärts- und Rückwärtsfahrt | | |
| ACHSEN UND BREMSEN | Typ | Achsen mit Planeten-Endantrieben | | |
| | Hinterachse | Lenkende Pendelachse mit hydraulischer Sperre | | |
| | Vorderachse | Pendellenkachse mit Niveaue Ausgleich +/- 8 Grad | | |
| | Betriebsbremse | Ölbad-Lamellenbremse an jeder Achse, hydraulisch betätigt | | |
| | Feststellbremse | Negativbremse, hydraulisch betätigt | | |
| | Reifengröße | 445/65 R22,5 | | |
| LEISTUNGEN | Max. Fahrgeschwindigkeit | 40 km/h | | |
| | Max. Zugkraft am Lasthaken | 95 kN | | |
| | Steigfähigkeit | 46% | | |
| | Wenderadius (mit Gabelzinken) | 6.400 mm | | |
| GEWICHT | Gesamtgewicht, unbeladen | 20.700 kg | | |
| | Auf Vorderachse, unbeladen (Ausleger eingefahren und abgesenkt) | 8.700 kg | | |
| | Auf Hinterachse, unbeladen (Ausleger eingefahren und abgesenkt) | 12.000 kg | | |
| FASSUNGS- VERMÖGEN DER BEHÄLTER UND ANLAGEN | Dieselmotorkraftstoff | 270 l | 270 l | 270 l |
| | AdBlue | 40 l | 40 l | - |
| | Hydrauliköl | 195 l | 195 l | 195 l |
| | Motoröl | 16 l | 16 l | 16 l |
| | Kühlflüssigkeit | 40 l | 40 l | 40 l |
| HYDRAULIKANLA- GE FÜR BEWE- GUNGEN | Max. Betriebsdruck | 350 bar | | |
| | Anlagentyp | Load sensing | | |
| | Betriebspumpe | Danfoss / Rexroth - Verstellpumpe | | |
| | Verteiler für Ausleger- und Oberwagenbewegungen | Danfoss - Elektroproportionalventil SIL 2 | | |
| | Verteiler für Stützen | Bosch Rexroth - Elektrohydraulische Aktuatoren | | |
| | Bewegungssteuerung | Zwei 2-Achsen-Joysticks Danfoss mit Totmanneinrichtung Steuerung mit CAN-Bus-Technologie | | |
| NORMEN- KONFORMITÄT | EN 1459-2: Vorgaben für geländegängige Teleskopstapler EN 13000: Vorgaben für Rollkrane EN 280: Vorgaben für Hubarbeitsbühnen FOPS/ROPS EU 2016/1628: Emissionsgrenzwerte für Motoren | | | |

Die in dieser Broschüre enthaltenen Daten dienen zur Information und können ohne Vorankündigung geändert werden.



www.magnith.com

REV09