



SCHWERLAST-STAPLER

Die Merlo-Werke in San Defendente di Cervasca (Provinz Cuneo) erstrecken sich über 300.000 m², davon sind 220.000 m² überdacht



1. Büros und Verwaltung
2. Endmontage
3. Montagelinien für Komponenten und Kabinen
4. Spritzguss technischer Kunststoffe
5. Automatisiertes Materiallager und Ersatzteil-Versandzentrum
6. Versandzentrum für Maschinen und Arbeitsgeräte
7. Endkontrolle der Qualitätssicherung
8. Technologiezentrum
9. Presswerk und Rohbau-Montagelinien
10. Tre Emme Arbeitsgeräte
11. Forschungs- und Entwicklungszentrum

Die Merlo-Gruppe

Technologie und Sicherheit

Seit 1964 zeichnen Innovationen die Merlo Unternehmensgeschichte aus. Merlo steht als Marke für zukunftsweisende Technologien bei Teleskop-Maschinen. Die Entwicklung komplexer Projekte, von der Idee zur Umsetzung, von der Planung zum Vertrieb fordert fortschrittliche Lösungen, um die Aufgaben und möglichen Trends in einem hart umkämpften Markt zu begleiten und zu realisieren.

Das Ergebnis sind kompakte und agile Teleskop-Maschinen, deren Leistungen, Komfort, Effizienz und Sicherheit Maßstäbe setzen.

Auf der Agritechnica 2013 wurden Merlo-Maschinen mit drei namhaften Auszeichnungen prämiert:

- Turbofarmer 42.7 Hybrid: Goldmedaille für Innovation auf der Agritechnica
- Turbofarmer II: Maschine des Jahres 2014 in der Kategorie Materialhandhabung und Logistik
- Multifarmer: Meilenstein der Landtechnik

Zur SIMA 2015 erhielten die Kompakt- und Medium-Turbofarmer die Auszeichnung «Maschine des Jahres 2015» in der Kategorie Materialhandhabung und Logistik.

- 1.200 Mitarbeiter
- Gesamtfläche 300.000 m², davon 220.000 m² überdachte Fläche
- 90 % Exportanteil
- 600 Vertriebspartner weltweit
- 8 % des Umsatzes für Forschung und Entwicklung
- 60 Fertigungsroboter



Automatisierte Biegeanlage für Ausleger-Kastenprofile



Roboterschweißung des Roto Fahrgestells

Schwerlast-Stapler:
Kraft und Ausdauer



Schwerlast-Stapler

Know-how des Spezialisten

1987 präsentierte Merlo die ersten Panoramics. Sie veränderten den Markt des Materialumschlags grundlegend. Die kontinuierliche Weiterentwicklung der Serie brachte die Reihe der Schwerlast-Modelle hervor: das bewährte Merlo-Konzept für Einsätze mit großer Kraft und Ausdauer.

- + **Komfort**
 - ➔ Die geräumigste Kabine ihrer Kategorie
 - ➔ Hoher Komfort
- + **Sicherheit**
 - ➔ Kabine mit ROPS- und FOPS-Zulassung der Klasse II*
 - ➔ M CDC Dynamische Lastkontrolle serienmäßig
- + **Vielseitigkeit** ➔ Niveaueingleich und Seitenverschub serienmäßig
- + **Effizienz**
 - ➔ Tier 4 Final Motoren
P60.10, P72.10: Leistung von 101 PS (SCR-Katalysator)
HM: Leistung von 170 PS mit SCR-Katalysator
 - ➔ -18% Verbrauch mit EPD möglich (Serie bei HM)
 - ➔ CVTronic-Antrieb (serienmäßig bei HM)
 - ➔ Ölrückführungssystem (serienmäßig bei HM)

* Norm EN ISO 3449/2008, Schutzstufe II (höchste von der Norm vorgesehene Schutzstufe, entspricht einem 227 kg schweren aus 5,22 Metern herabfallendem Gegenstand)



- Geräumigste Kabine auf dem Markt: 1.010 mm
- 5 Modelle für kräftige Einsätze
- Niveaueingleich + Seitenverschub serienmäßig
- HM: EPD -18% Verbrauch möglich
CVTronic Antrieb
Regenerationssystem

Schwerlast-Stapler

Das Technologie-Paket



Komfort

- Marktweit geräumigste Kabine (1010 mm)
- Hoher Komfort und gute Sichtverhältnisse

Sicherheit

- M CDC dynamische Lastkontrolle von Merlo
- Automatische Erkennung des Anbaugeräts
- Kabine mit FOPS-/ROPS-Zulassung

Hydraulik

- Stapler: P60.10 und P72.10
Load-Sensing-Pumpe und elektromechanischer Joystick
- HM: Load-Sensing-Pumpe und elektronischer Joystick sowie Flow-Sharing-Verteiler, automatische Drehzahlerhöhung durch Joystickbewegung

Systeme von Merlo

- Niveaueausgleich + Seitenvershub des Rahmens
- Schnellkupplung der Anbaugeräte mit Tac-Lock

Leistungen

P60.10 und P72.10

- Teleskoparme mit 10 Metern
- Tragfähigkeiten von 6 bis 7,2 Tonnen

HM

- Teleskoparme von 10 bis 18 Meter
- Tragfähigkeiten von 5 bis 12 Tonnen

ANTRIEBSSTRANG

P60.10 und P72.10

- Tier 4 Final-Motoren mit 101 PS
- Hydrostatischer Antrieb mit 2-Gang-Getriebe
- EPD (Eco Power Drive) -18% Verbrauch

HM

- Tier 4 Final -Motoren mit 170 PS, Drehmoment 700 Nm
- CVTronic Antrieb
- EPD – Eco Power Drive – 18% Dieseleinsparung möglich
- Regenerationssystem
- Automatische Drehzahlerhöhung durch Joystickbewegung
- Flow-Sharing-Verteiler

Die Reihe der Schwerlast-Stapler

Fünf Modelle für kräftige Einsätze

MODELL	MOTOR		EPD	HYDRAULIK			RAHMEN	ANTRIEB		SICHERHEITEN	STEUERUNG MIT JOYSTICK	
	101 PS - Tier 4 Final	170 PS - Tier 4 Final	Eco Power Drive	Load Sensing	Flow Sharing	Ölrückführungssystem	Seitenverschub + Niveausgleich	2 Geschwindigkeiten	M CVTronic	M CDC + Display + Automatische Erkennung von Anbaugeräten	Elektromechanisch	Elektronisch mit Motordrehzahlerhöhung
REIHE												
P60.10	X		X	X			X	X		X	X	
P72.10	X		X	X			X	X		X	X	
HM												
P50.18HM		X	X	X	X	X	X		X	X		X
P65.14HM		X	X	X	X	X	X		X	X		X
P120.10HM		X	X	X	X	X	X		X	X		X

Ein umfassendes Programm:

- Erhältlich sind 5 Modelle

Komfort:

- Die geräumigste Kabine auf dem Markt: Breite 1.010 mm

Technologie:

- CVTronic + Drehmoment + Produktivität
- Niveausgleich + Seitenverschub serienmäßig
- M CDC
- Load-Sensing serienmäßig

Leistung:

- 2 Motoren Tier 4 Final erhältlich mit 101 PS oder 170 PS
- Hubhöhen von 10 bis 18 Meter
- Tragfähigkeiten von 5 bis 12 Tonnen

**Starker Motor
- starke Maschinen**



Motoren Tier 4 Final

Hohe Leistung und geringer Verbrauch

Die in den Schwerlast-Staplern verbauten Tier 4 Interim Motoren haben hohe Leistungen bei einer Hubraumverringering, wodurch der Verbrauch deutlich gesenkt wird.

Merlo wählt die Antriebe seiner Teleskopmaschinen in sorgfältigen Tests aus. Sie bieten Anwendern Effizienz im Einsatz und sorgen für leichten Wartungszugang.

P60.10 und P72.10

- 4 Zylinder, 75 kW/101PS, 3,6 Liter bei 2600 U/min,
- Verringerte Betriebskosten dank Technologie, die eine Einhaltung der für den Tier 4 Final ohne Partikelfilter und mit SCR vorgesehenen Emissionsgrenzwerte erlaubt.

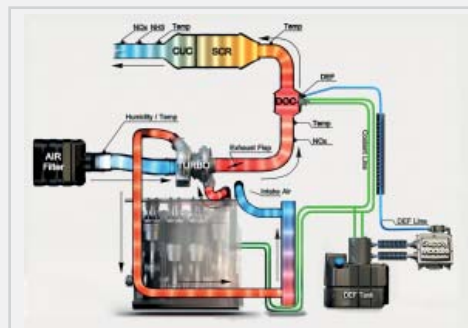


HM- Modelle

- 4 Zylinder, 125 kW/170 PS, 4,5 Liter bei 2200 U/min.

SCR (Selektive katalytische Reduktion)

Das SCR-System verwendet zur Emissionsverringering einen Katalysator, der eine chemische Reaktion zwischen den umweltverschmutzenden Stoffen und einer Mischung aus Wasser und Harnstoff nutzt. Der Harnstoff zerlegt die Stickoxide in Wasserdampf und einfachen Stickstoff, zwei unschädliche Stoffe für Mensch und Umwelt. Der Harnstoffverbrauch entspricht ca. 5% des Dieselverbrauchs und der Tank ist so dimensioniert, dass bei jedem zweiten Dieseltankvorgang AdBlue aufgetankt werden muss.



- Leistungsstarke und effiziente Motoren
- P60.10/P72.10: 3,6 Liter, 101 PS mit SCR-Abgasnachbehandlung
- HM: 4,5 Liter, 170 PS SCR-Abgasnachbehandlung. Sehr leistungsstark und niedriger Verbrauch

Merlo CVTronic:
Beschleunigen von 0 bis 40 km/h (Option) ohne
Drehmoment-Unterbrechung und Schaltpausen



HM: Merlo CVTronic und EPD

Das stufenlose Getriebe von Merlo

Das CVTronic-Getriebe basiert auf Merlos Erfahrungen mit der Hydrostatik. Es ermöglicht Beschleunigungen ohne Drehmoment-Unterbrechung und Schaltpausen von 0 auf 40 km/h (Option). Der Antrieb setzt sich aus zwei hydrostatischen Axialkolbenmotoren zusammen, die von einer elektronisch gesteuerten Hydraulikpumpe gespeist werden.

Bei niedrigen Betriebsgeschwindigkeiten arbeiten sie zusammen und liefern das höchstmögliche Drehmoment, das herkömmliche hydrostatische Fahrtriebe um bis zu 12 % übertrifft.

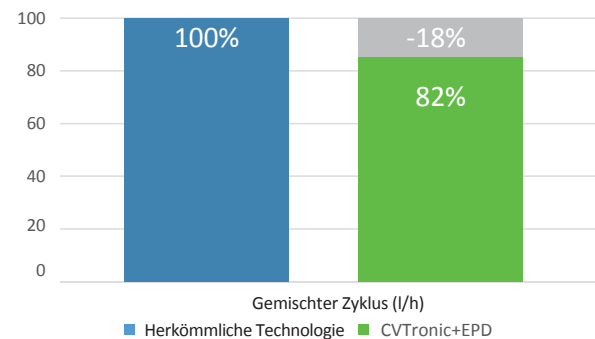
Bei Transportarbeiten schaltet das Steuersystem den zweiten hydrostatischen Motor automatisch aus und das von der Pumpe zuströmende Öl versorgt nur den hydrostatischen Hauptmotor, der die HM-Teleskopmaschinen auf Höchstgeschwindigkeit beschleunigt.

M CVTronic ist mit dem EPD kombiniert, einem Merlo System, das die Verringerung des Dieselverbrauchs um bis zu 18% ermöglicht. Das elektronische EPD-Steuergerät wird zwischen das Gaspedal und die Einspritzdüsen des Dieselmotors geschaltet. Der Bediener stellt die gewünschte Geschwindigkeit ein und das EPD-System steuert die Drehzahl des Dieselmotors entsprechend den im Steuergerät eingegebenen Parametern.



Verringerung des Kraftstoffverbrauchs

Technologie MERLO CVTRONIC + EPD



Merlo CVTronic

- + 12 % Drehmoment bei niedriger Geschwindigkeit im Vergleich zu herkömmlichen hydrostatischen Fahrtrieben
- Flüssige und progressive Beschleunigung von 0-40 km/h (Option) ohne Schaltpausen
- -18% Verbrauch möglich dank EPD-System

Die breiteste Kabine der Kategorie

1. M CDC - Dynamische Lastkontrolle: von Merlo patentiertes Sicherheitssystem mit höherem Sicherheitsstandard als die Norm EN15000
2. Elektromechanischer Joystick, elektronisch (HM) optional bei P60.10 und P72.10
3. Neues Digitaldisplay
4. Inching-Steuerung: für millimetergenaue Bewegungen
5. Fahrtrichtungsschalter
6. Ablagefach



Die Komfort-Kabine

Ein durchdachter Arbeitsplatz

Die Merlo Kabine bietet einen bequemen Zugang zum Fahrerplatz.

Mit 1010 mm Innenbreite ist sie die geräumigste der Kategorie und zeigt sich sehr komfortabel im Arbeitsalltag. Die Konzeption der Maschine, der niedrige Schwerpunkt und die Bauart der Motorhaube garantieren ausgezeichnete Rundumsicht.

Dank des großzügig verglasten Dachfläche kann der Bediener die Last bis zur maximal möglichen Hubhöhe gut sehen. Die 770 mm breite Tür ist mit einem 180°-Ausstellfenster ausgestattet, das für einen natürlichen Luftaustausch geöffnet werden kann.

Die Anordnung der Steuerungen basiert auf sorgfältigen ergonomischen Studien.

Durch die neue Instrumententafel und das neue M CDC-Display sind viele Maschinen- und Einsatz-Informationen auf einen Blick ersichtlich.



Neues digitales Armaturenbrett (HM)

Ausstattung der HM-Modelle



HM: Dual-Shuttle-Fahrtrichtungsschalter



HM: modulare Kabine mit neuem Interieur

- Breite 1010 mm. Die breiteste Kabine der Kategorie
- Einfacher Zugang zum Fahrerplatz durch eine breite Tür (770 mm)
- 360°-Sicht - niedrige Motorhaube - durchdachtes Motorlayout
- HM Modelle mit Armlehne und Dual-Shuttle-Fahrtrichtungsschalter (am Joystick und am Lenkrad)

Merlo CDC:
mit Sicherheit vorn



Display des Merlo CDC

Dynamische Lastkontrolle von Merlo

Serienmäßige Sicherheit für alle Einsätze

Mit dem Fokus auf die Sicherheit entwickelte Merlo das M CDC-System.

Sein Ziel ist es, die Möglichkeiten der Teleskopmaschine und des jeweiligen Anbaugerätes voll auszunutzen - bei gleichzeitiger Wahrung der Sicherheitsanforderungen.

Durch das Merlo CDC erkennen die Schwerlast Panoramics das montierte Merlo Anbaugerät* automatisch und passen ihr Verhalten den jeweiligen Lastdiagrammen an. Über den leuchtenden Punkt auf dem Bildschirm hat der Bediener das dynamische Gleichgewicht stets unter Kontrolle.

Bei Bewegungen, die die Stabilität beeinträchtigen, blockiert das M CDC den Arm und verhindert weitere erschwerende Bewegungen.



Heck-Kamera (Sonderausstattung)

Automatische Erkennung des Anbaugeräts



Am Werkzeug angebrachter Sensor



Am Anbaurahmen angebrachter Sensor

- Sicherheitsniveau über den Anforderungen der Norm EN15000
- Automatische Erkennung des Anbaugeräts*
- Speicherung der beförderten Last*
- ROPS- und FOPS-Schutz mit hohem Kabinenkomfort



* Gültig für Anbaugeräte, die in den Merlo-Werken hergestellt und mit M CDC-Sensor ausgestattet sind



**Einsatzvorteile
Niveaue Ausgleich
& Seitenverschub**

Präzision und Technologie des Armes

Markenzeichen „Merlo“

Merlo produziert die Arme seiner Teleskopmaschinen im eigenen Werk. Spezielle Technologien gewährleisten einen besonders widerstandsfähigen und leichten Aufbau sowie eine stoßfeste Ausbildung der Bewegungsmechanismen. Sie erlauben dem Anwender, Lasten sicher und punktgenau zu platzieren.

- ✓ Auf der neutralen Biegeachse des Teleskoparms verschweißte Stahlbleche
- ✓ Patentierte Lösung mit im Arminneren untergebrachtem Antriebssystem, erlaubt einen leichten Zugang für Wartungsarbeiten
- ✓ Tac-Lock: hydraulische Befestigung der Anbaugeräte direkt von der Kabine
- ✓ Niveaueingleich: Mit dem in der Karosserie integrierten System lassen sich seitliche Bodenineigungen für eine standsichere Arbeit ausgleichen.
- ✓ Seitenverschub: Der Seitenverschub des Oberwagens (bis zu 440 mm beim P50.18 HM) steht für hohe Präzision und Zeiteinsparung beim Positionieren des Ladeguts.



Seitenverschub des Oberwagens



Niveaueingleich

- Leichte und widerstandsfähige Teleskoparme
- Ausfahrmechanismus im Arminneren
- Niveaueingleich und Seitenverschub weltweit einzigartiges und patentiertes System
- HM: Flow Sharing serienmäßig

Motoren und Getriebe

Hohe Leistung und geringer Verbrauch

- ➔ Die Schwerlast-Stapler HM ist mit einem Motor Tier 4 Final mit 125 kW/170 PS ausgestattet.
- ➔ hydrostatischer Fahrtrieb von Merlo mit **serienmäßigem EPD (Eco Power Drive)**.
- ➔ Seit Produktionsbeginn verfügen Merlo Teleskopmaschinen über hydrostatische Fahrtriebe für erhöhte Präzision, Sicherheit und Bedienungsfreundlichkeit.
Das EPD-System ermöglicht eine Verbrauchsreduzierung von bis zu 18 % gegenüber herkömmlichen Systemen.
- ➔ Das EPD Top ist mit der Taste „Speed Control“ **2** ausgestattet, mit der sich die Bewegungsgeschwindigkeit der Maschine speichern und konstant halten lässt. Die Eco-Funktion (ideal bei der Bewegung am Platz) reduziert die Motordrehzahl, wodurch sich eine weitere Kraftstoffeinsparung erzielen lässt.
- ➔ Der Motordrehzahlregler gestattet es dem Bediener, die Mindestmotordrehzahl einzustellen, die er beibehalten möchte **1**. Dies erweist sich als sehr nützlich, wenn Anbaugeräte am Teleskoparm eingesetzt werden, die einen ständigen Mindestdurchfluss an Öl verlangen.
- ➔ Serienmäßig wird der Joystick mit wahlweiser automatischer Motor-Drehzahlanhebung verwendet. Diese Funktion sorgt für hohe Geschwindigkeiten der hydraulischen Bewegungen des Arms.
Das System wird oberhalb der Schwelle von 20% der Verstellung des Joysticks aktiviert.



• EDP-System ermöglicht um bis zu 18 % geringeren Verbrauch im Vergleich zu herkömmlichen Technologien

• Speed Control und ECO - Funktion serienmäßig mit EPD Top

• Motordrehzahlsteuerung

• Tier 4 Final Motoren mit 125 kW/170 PS

• Schnelle Armbewegung per Joystick

Schnelle Hubvorgänge

Intelligente Hydraulik-Lösung

HM-Modelle

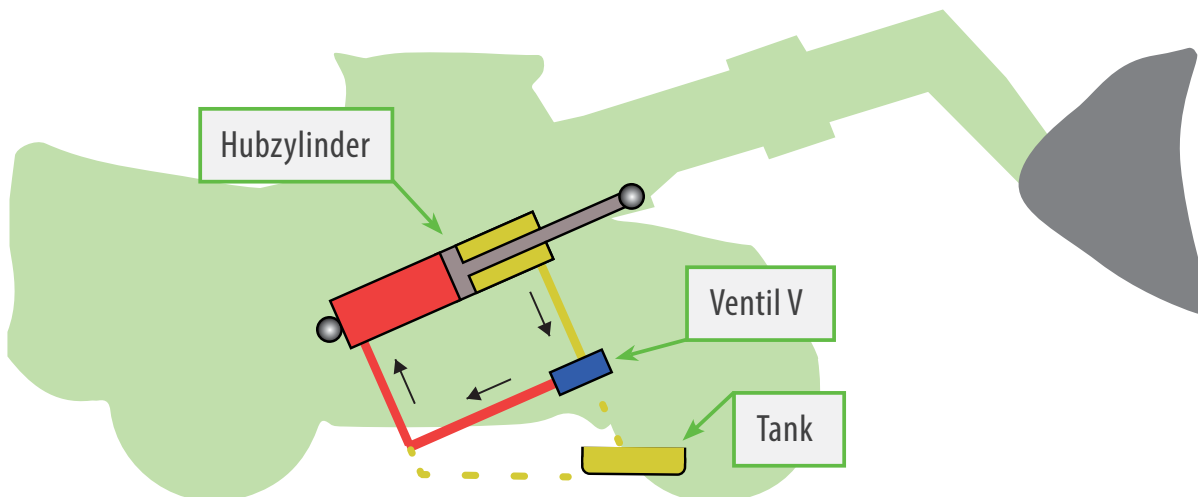
ÖLRÜCKFÜHRUNGSSYSTEM

Der Bediener kann durch einfaches Drücken einer Taste auf dem Joystick die Geschwindigkeit der Bewegungen des Hubarms, Hub und Ausladung, abhängig von der umgeschlagenen Last einstellen.

Bei weniger schweren Lasten ist es möglich, die Bewegungen schneller auszuführen und die Arbeitszeiten bis auf die Hälfte zu verringern.

SO FUNKTIONIERT ES

Das System zum Anheben des Teleskoparms ist mit zwei doppelt wirkenden Zylindern ausgestattet. Das von der Pumpe kommende Öl tritt kolbenbodenseitig in den Zylinder ein (im nachstehenden Schema rot). Aufgrund der doppelt wirkenden Ausführung wird das Öl kolbenstangenseitig (im nachstehenden Schema in gelb), anstatt zum Auslass gedrängt zu werden, wieder in die Druckkammer eingeleitet. Es summiert sich zum von der Pumpe zuströmenden Öl und beschleunigt die Füllung des Zylinders und damit die Hubgeschwindigkeit des Teleskoparms.



Ölrückführungssystem

+36%

**Hub-
Geschwindigkeit
des Arms
beim Anheben**

- Panoramic und HM: Load-Sensing Pumpe serienmäßig:
Panoramic: 108 Liter/min
HM: 119 Liter/min
- HM: Flow Sharing ermöglicht drei Bewegungen des Arms gleichzeitig.
Höhere Produktivität
- HM: Ölrückführungssystem für eine Erhöhung der Hubgeschwindigkeit des Arms um bis zu 36%



Robuste Achsen,
hohe Bodenfreiheit

↑ 430 mm
Bodenfreiheit
↓
Reifen 18-19.5

P60.10/P72.10

Achsen und Bremsen

Leistungsfähig und effizient

Die Schwerlast-Stapler P60.10 und P72.10 sind mit Portalachsen ausgestattet.

Sie ermöglichen einen Mindestlenkradius von 3950 mm und eine Bodenfreiheit von bis zu 480 mm (in der Mitte der Achse, mit Reifen 18-19.5).

Die Modelle haben 4 Trockenscheibenbremsen und eine zusätzliche Feststellbremse, die sich automatisch beim Abstellen des Motors einlegt.

Sie wurden von den Merlo Technikern für den Rahmen mit Niveaueingleich und Seitenvershub entwickelt. Eine erfolgreiche Merlo Kombination!

Bei der HM Familie werden spezifische Achsen eingebaut, die strukturell auf das Tragen schwerer Lasten ausgelegt sind.



DREI LENKARTEN MIT RE-SYNCHRONISIERUNG AM ENDANSCHLAG

Vier lenkbare Antriebsräder mit hydraulischer Servounterstützung.



VORDERRADLENKUNG

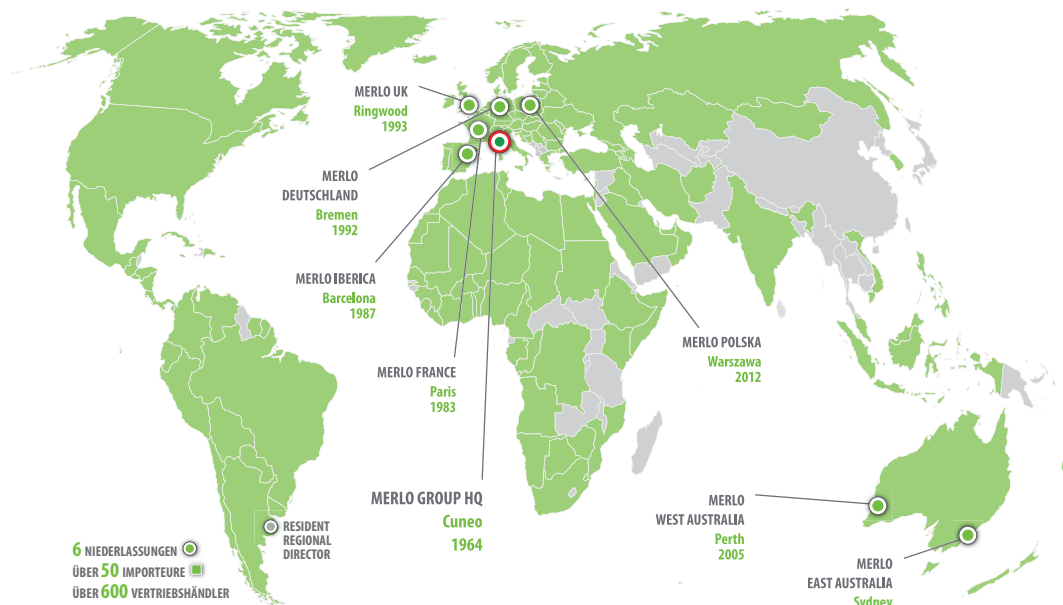


RUNDLENKUNG



HUNDEGANG

- Von Merlo entwickelte, geplante und hergestellte Achsen (P 60.10, P 72.10)
- Bis 430 mm Bodenfreiheit ist der beste Wert in dieser Kategorie
- Drei Lenkarten
- Trockenscheibenbremsen für geringe Reibung und Verbrauch
- Feststellbremse mit automatischer Sperre beim Abstellen des Motors



In diesen Ländern ist Merlo führend



SCHULUNGSZENTRUM

Das Ziel des Schulungs- und Forschungszentrums (CFRM - Centro Formazione e Ricerca Merlo) von Merlo Italien ist die Vermittlung von Kenntnissen zur Sicherheit und Verwendung der Maschinen. Es organisiert Ausbildungen für Hebebühnen, Arbeitsbühnen, Hubstapler, Teleskopmaschinen, Krane, Erdbewegungsmaschinen, land- und forstwirtschaftliche Traktoren, Schneeräum- und Reinigungsfahrzeuge. Die Merlo Deutschland GmbH bietet Seminare speziell für Teleskop-Anwender, -Verkäufer und -Techniker der Bundesrepublik.



DIE WELT VON MERLO

Die Dienstleistung im Mittelpunkt

Premiumprodukte fordern hochwertigen Service. 2008 erhielt Merlo für seine konsequent weiter entwickelten Produktionsprozesse die Zertifizierung ISO 9001. Parallel investierte der Hersteller in den Ausbau von Zusatzangeboten, wie Finanzierungen oder das Merlo-Mobility-Projekt - ein System der Ferndiagnose.

Das moderne, schnell agierende Ersatzteillager unterstützt ein internationales Netzwerk an Merlo Händlern, Technikern und Kunden.

Automatisches Ersatzteillager	2011	2016
Lagervolumen	1000 m ³	13000 m ³
Nutzung	100%	85%
Prozente der verwalteten Ersatzteilcodes	50%	86%
Prozente der verwalteten Linien	65%	94%
Entnahmezeit	90"	30"
Anzahl der Ersatzteilcodes	8000	18000

PROFI-ERSATZTEILDIENTST

Das Ersatzteillager mit einem Lagervolumen von 10.000 m³ erstreckt sich über 7.000 m² und kann bis zu 20.000 unterschiedliche Ersatzteilarten aufnehmen. Das System kann 94 % der täglichen Auftragslinien automatisch verwalten, mit einer mittleren Entnahmezeit von nur 30 Sekunden pro Linie. Das First Fill pro Auftragslinie beträgt 99 Prozent bei einer Auslieferungszeit von 24 Stunden für dringende Bestellungen.



Warenlager und automatisches Laufband



Liefer- und Versandbereich

TECHNISCHE INFORMATION	P60.10	P72.10	P50.18HM	P65.14HM	P120.10HM
Leermasse gesamt, ohne Lastgabeln (kg)	10000	10850	15750	15300	15700
Maximale Tragkraft (kg)	6000	7200	5000	6500	12000
Hubhöhe (m)	9,5	9,4	17,9	13,9	9,8
Maximale Ausladung (m)	5,3	5,2	13	8,8	5,3
Höhe bei maximaler Tragkraft (m)	7,2	6	12,9	10,2	6,9
Ausladung bei maximaler Tragkraft (m)	1,5	1,5	3,8	3	1,3
Tragkraft bei maximaler Höhe (kg)	3000	4000	3000	4000	7000
Maximale Tragkraft Ausladung (kg)	1500	2000	500	1600	2000
Turbomotor (Hubraum/Zylinder)	3.6/4	3.6/4	4,5/4	4,5/4	4,5/4
Leistung des Tier 4 Interim Motors (kW/PS)	74,5/101	74,5/101	125/170	125/170	125/170
Eco Power Drive (EPD)	Standard	Standard	Top	Top	Top
Höchstgeschwindigkeit (km/h)	20 (40 opt.)	20 (40 opt.)	20 (40 opt.)	20 (40 opt.)	20 (40 opt.)
Hydropneumatische Schwingungsdämpfung BSS des Hubzylinders	(opt.)	(opt.)	(opt.)	(opt.)	(opt.)
Kraftstofftank (l)	140	140	150	150	150
Load-Sensing-Hydraulikpumpe (bar - l/min)	240/108	240/108	210/119	210/120	210/120
Flow Sharing	-	-	●	●	●
Ölrückführungssystem (bis zu 36% schnellere Hubgeschwindigkeit des Armes)	-	-	●	●	●
Hydrauliköltank (l)	105	105	177	177	177
Kabine FOPS (ISO 3449) und ROPS (ISO 3471)	●	●	●	●	●
Elektronischer Joystick	○	○	●	●	●
Elektromechanischer Joystick	●	●	-	-	-
Hydrostatischer Antrieb	●	●	●	●	●
Differentialsperre (vorne - hinten)	○	○	●	●	●
Fahrtrichtungsschalter am Lenkrad	●	●	Dual	Dual	Dual
Inching Tippbetrieb mit Pedalsteuerung	●	●	●	●	●
Permanenter Allradantrieb	●	●	●	●	●
Allradlenkung	●	●	●	●	●
Automatische Feststellbremse	●	●	●	●	●
Arbeitsscheinwerfer an der Kabine (2 vorne + 2 hinten)	○	○	●	●	●
Gangschaltung	2-Gang	2-Gang	CVTronic	CVTronic	CVTronic
Rahmen mit Niveauegleich + Seitenvershub	●	●	●	●	●
Dynamische Lastkontrolle M CDC + Display + automatische Erkennung des Anbaugeräts	●	●	●	●	●
Standardreifen	18-19.5	18-19.5	17.5-25	17.5-25	17.5-25

● Serienmäßig, ○ Auf Wunsch.

Entwicklung von Mehrzwecklösungen Höhere Effizienz und Produktivität dank Merlo Design

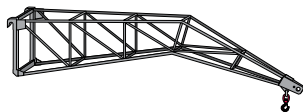
Für die Entwicklung der eigenen Produkte wendet Merlo einfache und wirksame Richtlinien an. Von der Planung zur Herstellung: alles wird im Forschungszentrum der Gruppe erforscht, konzipiert und hergestellt. Diese einfache Regel gilt auch für unsere Anbaugeräte. Basierend auf ihrer langen Erfahrung haben die Ingenieure von Merlo eine breite Serie von Anbaugeräten realisiert, die je nach Typ und Ladefähigkeit eingeordnet sind. Mit dieser Arbeitsweise kann ein umfangreiches Sortiment an geprüften und austauschbaren Anbaugeräten angeboten werden, die Zeit und Mühe sparen.



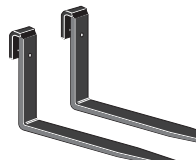
LASTHAKEN
AUF GERÄTERAHMEN



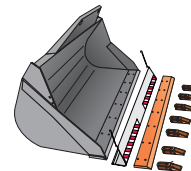
GITTERMASTAUSLEGER



LASTGABELN



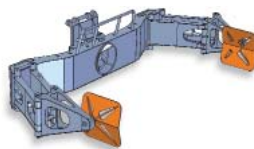
ERDSCHAUFEL



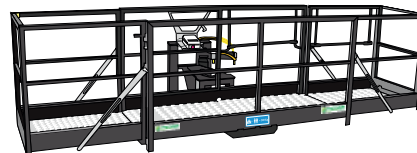
HAKEN-AUSLEGER



REIFENGREIFER

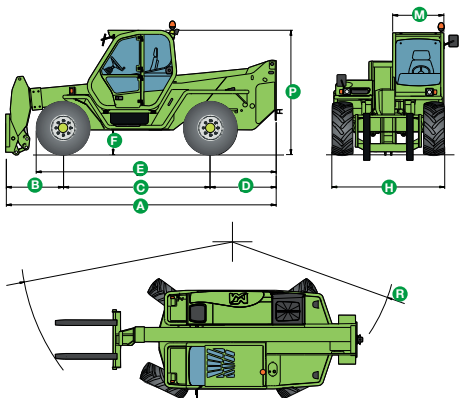


AUSKLAPPBARE ARBEITSBÜHNE



DIE DATEN

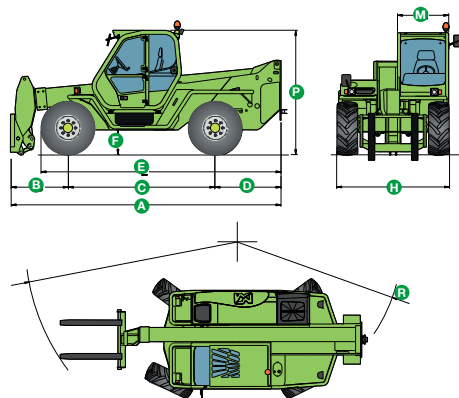
P60.10



ABMESSUNGEN P60.10

A (mm)	5345	F (mm)	430
B (mm)	1235	H (mm)	2330
C (mm)	2875	M (mm)	1010
D (mm)	1300	P (mm)	2440
E (mm)	4645	R (mm)	3950

P72.10



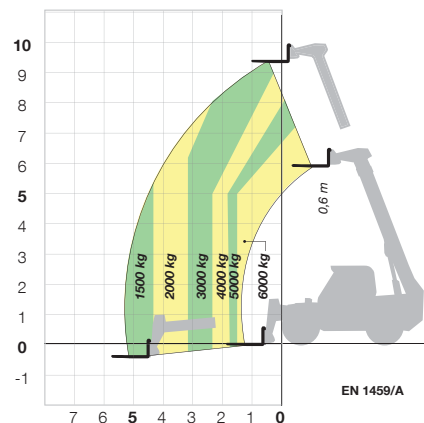
ABMESSUNGEN P72.10

A (mm)	5345	F (mm)	430
B (mm)	1235	H (mm)	2330
C (mm)	2875	M (mm)	1010
D (mm)	1300	P (mm)	2440
E (mm)	4645	R (mm)	3950

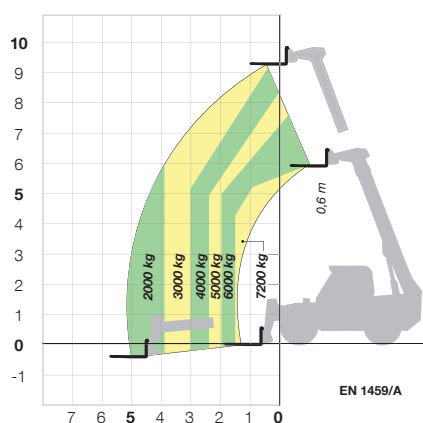


P72.10

P60.10 MIT GABELN



P72.10 MIT GABELN



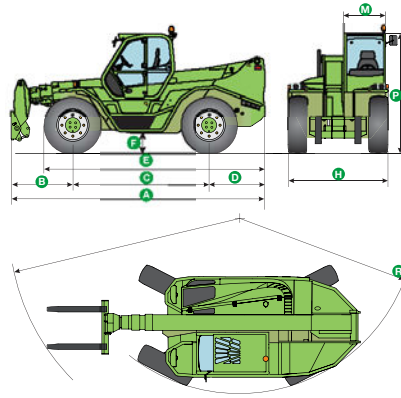
P120.10 HM

TECHNISCHE DATEN

P65.14 HM



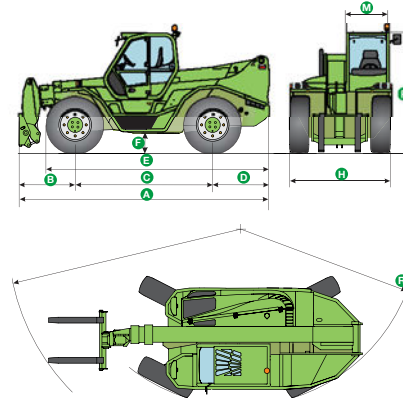
P50.18 HM



ABMESSUNGEN P50.18 HM

A (mm)	6180	F (mm)	450
B (mm)	1605	H (mm)	2450
C (mm)	3240	M (mm)	1010
D (mm)	1335	P (mm)	2850
E (mm)	5235	R (mm)	4300

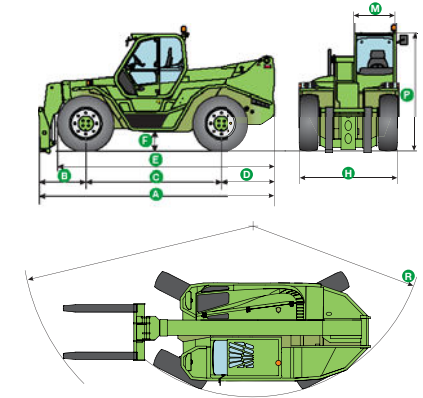
P65.14 HM



ABMESSUNGEN P65.14 HM

A (mm)	5910	F (mm)	450
B (mm)	1335	H (mm)	2450
C (mm)	3240	M (mm)	1010
D (mm)	1335	P (mm)	2850
E (mm)	5235	R (mm)	4300

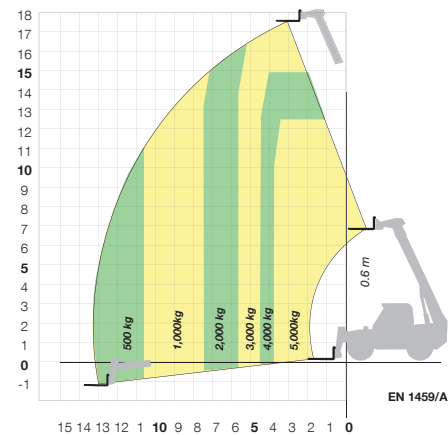
P120.10 HM



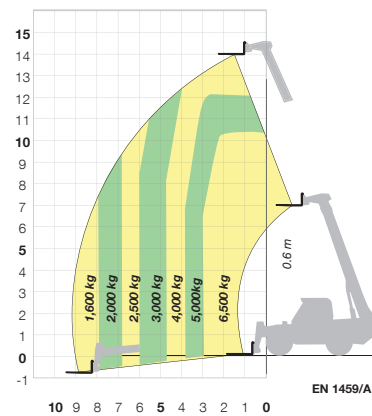
ABMESSUNGEN P120.10 HM

A (mm)	5790	F (mm)	450
B (mm)	1210	H (mm)	2450
C (mm)	3240	M (mm)	1010
D (mm)	1335	P (mm)	2850
E (mm)	5235	R (mm)	4300

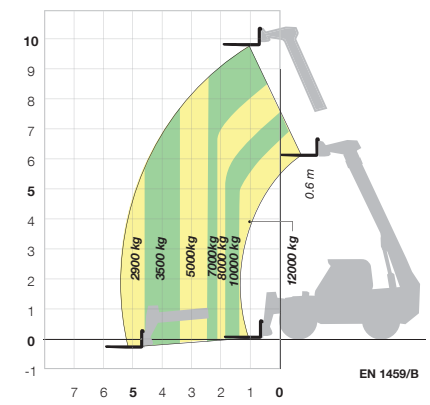
P50.18 HM MIT GABELN



P65.14 HM MIT GABELN



P120.10 HM MIT GABELN



ÜBER 50 JAHRE EINSATZ FÜR IHREN ERFOLG

- 1964** - Merlo Unternehmensgründung
- 1966** - DM und DBM: Der erste Dumper und der erste Selbstlader-Betonmischer
- 1981** - SM: Die erste Teleskop-Maschine
- 1987** - Panoramic: Die weltweit erste Teleskop-Maschine mit seitlichem Motor
- 1991** - Roto: Der weltweit erste drehbare Teleskop
- 1996** - Turbofarmer: Die erste in Europa als landw. Zugmaschine zugelassene Teleskop-Maschine
- 1998** - P20.6: Die super-kompakten Teleskop-Maschinen
- 2000** - Multifarmer: Der erste Traktor mit Teleskopausleger
- 2001** - MM: Der erste Forst-Geräteträger
- 2010** - Hybrid: Die erste Teleskop-Maschine mit Diesel/Elektro-Hybridantrieb
- 2012** - Modular: Das neue Konzept der Teleskop-Maschinen
- 2013** - Drei bedeutende Auszeichnungen auf der Agritechnica in Hannover:
 - Hybrid 42.7: Goldmedaille für technologische Innovation
 - Turbofarmer II: «Maschine des Jahres» 2014
 - Multifarmer 40.9: Meilenstein der Landtechnik
- 2015** - Die modularen Turbofarmer "Medium" und "Kompakt" wurden auf der Sima 2015 in Paris zur «Maschine des Jahres» 2015 ernannt.



MERLO S.P.A.

Via Nazionale, 9 - 12010 S. Defendente di Cervasca - Cuneo - Italia

Tel. +39 0171 614111 - Fax +39 0171 684101

www.merlo.com - info@merlo.com

MERLO DEUTSCHLAND GMBH

Ahrensstr. 2, D-28197 Bremen

Tel. +49 421 3992 0 - Fax +49 421 3992 239

www.merlo.de - info@merlo.de

Die in dieser Unterlagen behandelten Teleskop-Maschinen können mit optionalen oder speziellen Ausrüstungen ausgestattet sein, die nicht zum serienmäßigen Lieferumfang gehören und die auf Anfrage erhältlich sind.

Wegen markttechnischer oder gesetzlicher Einschränkungen könnten einige Modelle oder Ausrüstungen nicht in allen Ländern verfügbar sein.

Sämtliche technische Daten und Informationen wurden zum Zeitpunkt der Drucklegung aktualisiert. Wir behalten uns jedoch das Recht vor, aufgrund der natürlichen technologischen Entwicklung Änderungen ohne vorherige Ankündigung vorzunehmen.

Der Merlo-Vertragshändler Ihres Vertrauens erteilt Ihnen gerne aktuelle Informationen über unsere Produkte und Dienstleistungen.