

P30.10
0417 DE



P30.10 MIT ABSTÜTZUNGEN



P30.10 mit Abstützungen

Merlo hat einen neuen, kompakten Hochleistungs-Teleskoplader mit Abstützungen entwickelt. Kompaktheit, Hubkapazität, Antriebskraft, Komfort und Sicherheit auf hohem Level sind die Eigenschaften des neuen Merlo P30.10.

Mit einem Teleskoparm, der in der Lage ist, 10 Meter Höhe und 3 Tonnen Hubkraft zu erreichen, hat der neue P30.10 dieselbe modulare Kabine wie seine großen Brüder, mit einem Platz und einer verglasten Oberfläche für den Bediener, die in dieser Kategorie einzigartig sind.

Mit einer Höchstgeschwindigkeit von 40 km/h (opt.) und der Möglichkeit abgestützt 3 Tonnen auf 10 Meter Höhe zu heben. Eine vergleichbare Teleskopmaschine gibt es nicht am Markt.

- ✓ Höchstgeschwindigkeit 40 km/h(opt.), kurze Übersetzungszeiten
- ✓ Die geräumigste und breiteste Kabine der Kategorie: 1010 mm
- ✓ Perfekte Sicht in jede Richtung
- ✓ Kompakte Abmessungen: maximale Breite 2100mm
- ✓ Hohe Manövrierfähigkeit: kleiner Wendekreis
- ✓ Hohe Tragkraft: maximale Last auf maximaler Höhe in stabilisierter Konfiguration

Kabine

Die Merkmale:

- ✓ Die geräumigste Kabine der Kategorie: hoher Komfort und beste Sicht
- ✓ Dual-Shuttle-Fahrtrichtungsschalter: maximale Wendigkeit
- ✓ ROPS- und FOPS-Zulassung der Klasse II maximale Sicherheit
- ✓ Kabine wie die größeren Modelle: druckbeaufschlagt gemäß der Norm ISO 10263-3
- ✓ Modell mit niedrig aufgehängter Kabine möglich und einer Bauhöhe von 2.020 mm



1. Joystick
2. Fahrtrichtungswechseler
3. Display
4. Neue Klimaanlage
5. Inching-Steuerpedal
6. Bedienung der Abstützungen





Motor und Antrieb

Die Merlo Planer haben sich für technisch hoch entwickelte Dieselmotoren und moderne hydrostatische Achsantriebe mit Trockenscheibenbremsen entschieden.

Die Dieselmotor/Antriebssteuerung erfolgt elektronisch, um die Leistung zu optimieren und den Energieverbrauch zu minimieren.

- ✓ Leistungsstarker und wirtschaftlicher Motor: 55,4 kW bei einem Drehmoment von 260 Nm
- ✓ Hydrostatischer Zwei-Gang-Fahrertrieb: zuverlässig und leistungsstark
- ✓ Die Motoren entsprechen den Umweltschutzvorschriften mit DOC (Diesel Oxidation Catalyst) und ohne DPF: Vereinfachte Wartung und weniger Probleme für den Bediener
- ✓ Neue, verjüngte Motorhaube: Bessere Sicht für mehr Sicherheit
- ✓ Load-Sensing-Hydraulikpumpe 117 l/Min bei 210 bar
- ✓ Höchstgeschwindigkeit 40 km/h (opt.): schnelle Fahrten im Einsatz

MOTOR

Der neue P30.10 ist mit einem hochmodernen, leistungsstarken Motor ausgestattet:

Deutz TD 2.9 Tier 4 Interim
55,4 kW/75 PS. Max.
Drehmoment 260 Nm.



Achsen

Merlo entwickelt und produziert die meisten Bauteile der Teleskopmaschinen des Unternehmens. Die Achsen sind integrierender Bestandteil jedes Projekts und werden für eine optimale Einbindung in die Hauptteile entwickelt und dimensioniert.

- ✓ Im Projekt entwickelte und integrierte Achsen: Maximale Leistung und hohe Vielseitigkeit
- ✓ Planetengetriebe niedriger Schwerpunkt, maximale Zuverlässigkeit und hoher Antrieb
- ✓ Maximaler Einschlagwinkel
- ✓ Drei Lenkmodi: Vorderräder, Rundlenkung und Hundegang, vereinfachen die Manövrierbarkeit, die Effizienz und die Arbeitseffizienz
- ✓ Allradantrieb: maximale Kraft bei unterschiedlichen Einsatzbedingungen
- ✓ Integrale Bremshilfe: Wirkt auf die vier Räder ein, um die maximale Sicherheit unter allen Betriebsbedingungen zu gewährleisten
- ✓ Feststellbremse: Wird beim Abschalten des Motors oder, bei laufendem Motor, von der Kabine aus aktiviert
- ✓ Optionale Blockierung der Differenziale: Für die optimale Nutzung auf schwierigen Böden

DREI LENKARTEN

VORDERRADLENKUNG



ALLRADLENKUNG



HUNDEGAN



Abstützungen

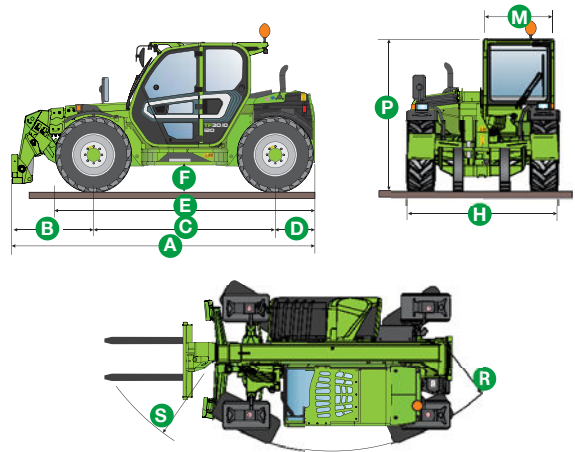
- ✓ Abstützung innerhalb des Profils: kleiner Raumbedarf
- ✓ Kompaktheit und große Höhen erreichbar: für alle Baustellen geeignet
- ✓ Maximale Last auf maximaler Höhe 3 t auf 10 Meter.
- ✓ Einzigartige Leistungen: kompakt aber sehr leistungsstark
- ✓ Unabhängige Abstützung: maximale Anpassungsfähigkeit



Technische Information

Der kompakte Teleskoplader Merlo P30.10 vervollständigt die Merlo Modellpalette. Er kommt dort zum Einsatz, wo hohe Leistungen an beengten Stellen notwendig sind.

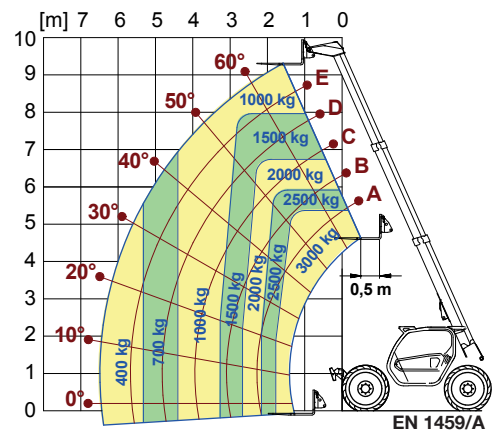
TECHNISCHE EIGENSCHAFTEN UND LEISTUNGEN	P30.10
Leermasse gesamt, mit Lastgabeln (kg)	7100
Maximale Tragkraft (kg)	3000
Hubhöhe (m)	9,6
Maximale Ausladung (m)	6,5
Höhe bei maximaler Tragkraft (m)	9,6
Ausladung bei maximaler Tragkraft (m)	2,3
Tragkraft bei maximaler Höhe (kg)	3000
Maximale Tragkraft Ausladung (kg)	1000
Turbomotor (Hubraum/Zylinder)	2.9/4
Leistung des Tier 4 Interim Motors (kW/PS)	55/75
Höchstgeschwindigkeit (km/h)	20*
Hydropneumatische Schwingungsdämpfung BSS des Teleskoparms	○
Kraftstofftank (l)	80
Load-Sensing-Hydraulikpumpe (bar - l/min)	210/117
Durchflussmenge der Pumpe des Lüfters (l/Min)	46
Hydrauliköltank (l)	85
Kabine FOPS (ISO 3449) und ROPS (ISO 3471)	●
Elektronischer Joystick	●
Tac-Lock-Befestigung der Anbaugeräte	●
Hydrostatischer Antrieb	●
Dual-Shuttle	●
Fahrt mit Inching-Control mit Pedal	●
Permanenter Allradantrieb	●
Allradlenkung	●
Standardreifen	405/70-20
Arbeitsscheinwerfer auf der Kabine	○
LED-Arbeitsscheinwerfer	○
Merlo-Sicherheitssystem CDC	Light



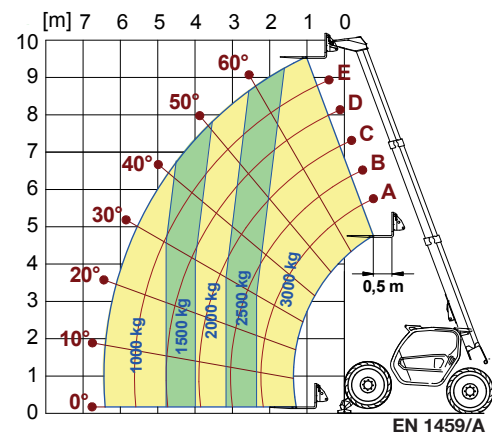
ABMESSUNGEN P30.10

A (mm)	4600	D (mm)	610	H (mm)	2100	R (mm)	4770
B (mm)	1250	E (mm)	3920	M (mm)	1010	S (mm)	5280
C (mm)	2740	F (mm)	280	P (mm)	2120 (2020 L-Kabine)		

P30.10 MIT LASTGABELN AUF REIFEN



P30.10 MIT LASTGABELN AUF ABSTÜTZUNGEN



*40 km/h in Option. ● serienmäßig. ○ auf Wunsch.