



# EFL302/352

Li-Ionen Gegengewichts-  
Gabelstapler 3.0/3.5T **LI-ION**  
TECHNOLOGY

- Dieselfrontstapler Design mit Li-Ionen Technologie
- Große Reifen und hohe Bodenfreiheit
- einfache Komponenten - einfacher Service und Wartung
- Li-Ionen Batterie für flexibles Laden und Flexibilität
- Outdoor & Indoor: der flexibelste Gabelstapler in der Branche

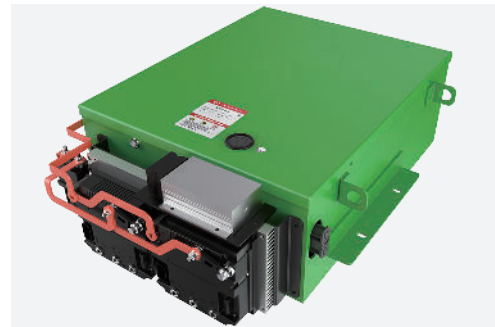
**EP EQUIPMENT CO.,LTD**  
[www.ep-ep.com](http://www.ep-ep.com)



## FEATURES

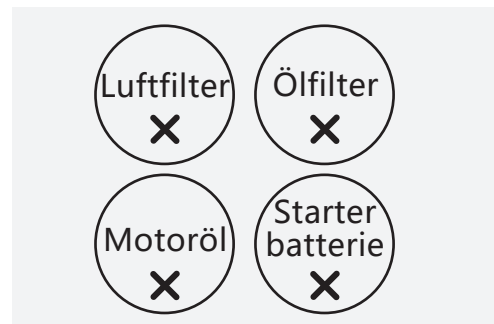
### ■ Li-Ionen-Technologie

Der EFL302/352 hat die LFP-Li-ion-Batterie verbaut. Die Batterie ist nicht brennbar und sorgt für einen sicheren Betrieb. Es kann zu jeder Zeit geladen werden. Die Li-Ionen Batterie mag das zwischen laden und die Arbeitsabläufe werden nicht gestört.



### ■ Niedrige Verbrauchskosten

Im Vergleich zu einem Diesel-Gabelstapler spart der EFL302/352 mit der Li-Ion-Technologie 30%-50% der Energiekosten ein. Es fallen keine Wartungskosten an, da weder Luftfilter, Ölfilter, Motoröl noch Starterbatterie im Stapler installiert sind.



### ■ Einfaches Fahren

Der Stapler ist mit einem elektro-hydraulischen Bremssystem ausgestattet. Das System verkürzt den Bremsweg, um die Sicherheit zu gewährleisten und gleichzeitig die zwischenzeitliche Fahrerermüdung zu verringern.



### ■ Brillante Sichtbarkeit

Ein Weitsichtmast sorgt für gute Sicht während des fahrens. Dadurch kann der Bediener die Ladung besser einsehen.



### ■ Telematik

EFL302/352 bietet das neueste Telematik-System von EP. Es bietet die folgenden Funktionen zur Erleichterung Ihres Flottenmanagements:

- Standort in Echtzeit
- Berichte über Nutzung und Diagnose
- Analyse der Lithium-Ionen-Batterie
- Aktualisierungen bei der Registrierung des Fahrer-Login



# Li-Ionen Gegengewichts-Gabelstapler 3.0T

## EFL302/352

Kennzeichen	1.1	Hersteller (Kurzbezeichnung)			EP	EP
	1.2	Typzeichen des Herstellers			EFL302	EFL352
	1.3	Antrieb			Electric	Electric
	1.4	Bedienung			Seated	Seated
	1.5	Nenntragfähigkeit/Last	Q	kg	3000	3500
	1.6	Lastschwerpunktstand	c	mm	500	500
	1.8	Lastabstand	x	mm	481	481
	1.9	Radstand	y	mm	1750	1810
	Gewichte	2.1	Eigengewicht		kg	4080
2.2		Achslast mit Last vorn/hinten		kg	6420/660	7100/960
2.3		Achslast ohne Last vorn/hinten		kg	1740/2340	1670/2890
Räder/Fahrwerk	3.1	Bereifung			Solid rubber	Solid rubber
	3.2	Reifengröße, vorn			28X9-15	28X9-15
	3.3	Reifengröße, hinten			6.50-10	6.50-10
	3.5	Räder, Anzahl vorn/hinten (* = angetrieben)		mm	2x/ 2	2x/ 2
	3.6	Spurweite, vorn	b10	mm	1010	1010
	3.7	Spurweite, hinten	b11	mm	980	980
Dimensions	4.1	Neigung Hubgerüst/Gabelträger vor/zurück	$\alpha/\beta$	°	6/ 10	6/ 10
	4.2	Höhe Hubgerüst eingefahren	h1	mm	2070	2070
	4.3	Freihub	h2	mm	120	120
	4.4	Hub	h3	mm	3000	3000
	4.5	Höhe Hubgerüst ausgefahren	h4	mm	4110	4110
	4.7	Höhe Schutzdach (Kabine)	h6	mm	2160	2190
	4.8	Sitzhöhe bezogen auf SIP/Standhöhe	h7	mm	1130	1130
	4.12	Kupplungshöhe	h10	mm	320	320
	4.19	Gesamtlänge	l1	mm	3780	3940
	4.20	Länge einschließlich Gabelrücken	l2	mm	2710	2870
	4.21	Gesamtbreite	b1/b2	mm	1230	1230
	4.22	Gabelzinkenmaße DIN ISO 2331	s/e/l	mm	45×125×1070	50×125×1070
	4.23	Gabelträger ISO 2328, Klasse/Typ A, B			3A	3A
	4.24	Gabelträgerbreite	b3	mm	1150	1150
	4.31	Bodenfreiheit mit Last unter Hubgerüst	m1	mm	120	120
	4.32	Bodenfreiheit Mitte Radstand	m2	mm	150	150
	4.34.1	Arbeitsgangbreite bei Palette 1000 × 1200 quer	Ast	mm	4181	4326
4.34.2	Arbeitsgangbreite bei Palette 800 × 1200 quer	Ast	mm	4381	4526	
4.35	Wenderadius	Wa	mm	2500	2645	
Leistungsdaten	5.1	Fahrgeschwindigkeit mit/ohne Last		km/h	11/12	11/12
	5.2	Hubgeschwindigkeit mit/ohne Last		m/s	0.29/0.36	0.26/0.34
	5.3	Senkgeschwindigkeit mit/ohne Last		m/s	0.4/0.43	0.4/0.43
	5.5	Zugkraft mit/ohne Last		N	—	—
	5.6	Max. Zugkraft mit/ohne Last		N	—	—
	5.8	Max. Steigfähigkeit mit/ohne Last		%	15/15	15/15
	5.10	Betriebsbremse			Hydraulic	Hydraulic
5.11	Feststellbremse			Mechanical	Mechanical	
E-Motor	6.1	Fahrmotor, Leistung S2 60 min		kW	10	10
	6.2	Hubmotor, Leistung bei S3 15 %		kW	12	12
	6.4	Batteriespannung/Nennkapazität K5		V/Ah	80V205AH	80V280AH
	6.5	Batteriegewicht		kg	—	—
Sonsiges	8.1	Ausführung des Fahrantriebs			AC	AC
	10.5	Ausführung Lenkung			Hydraulic	Hydraulic
	10.7	Schalldruckpegel L pAZ (Fahrerplatz)		dB(A)	< 74	< 74

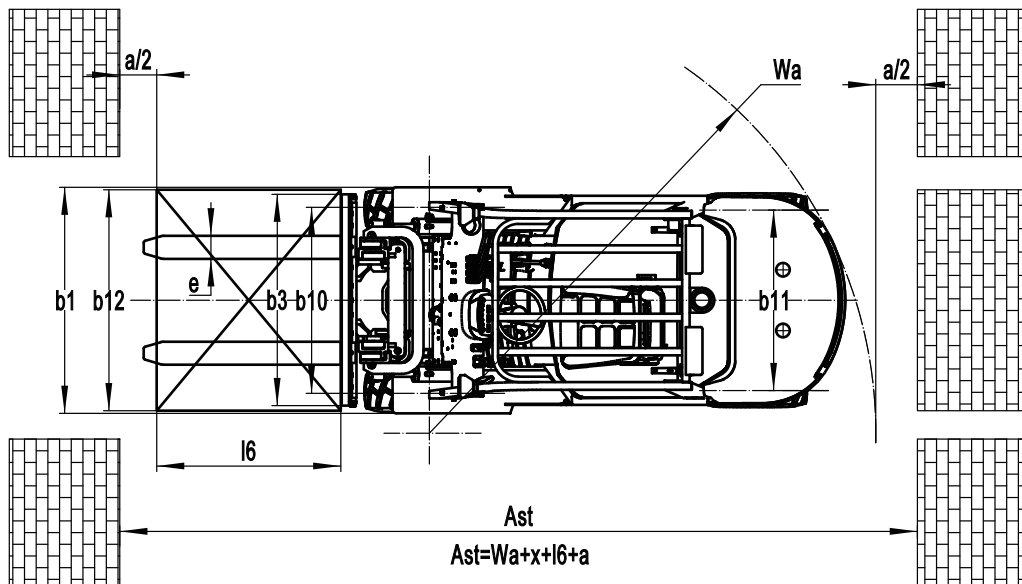
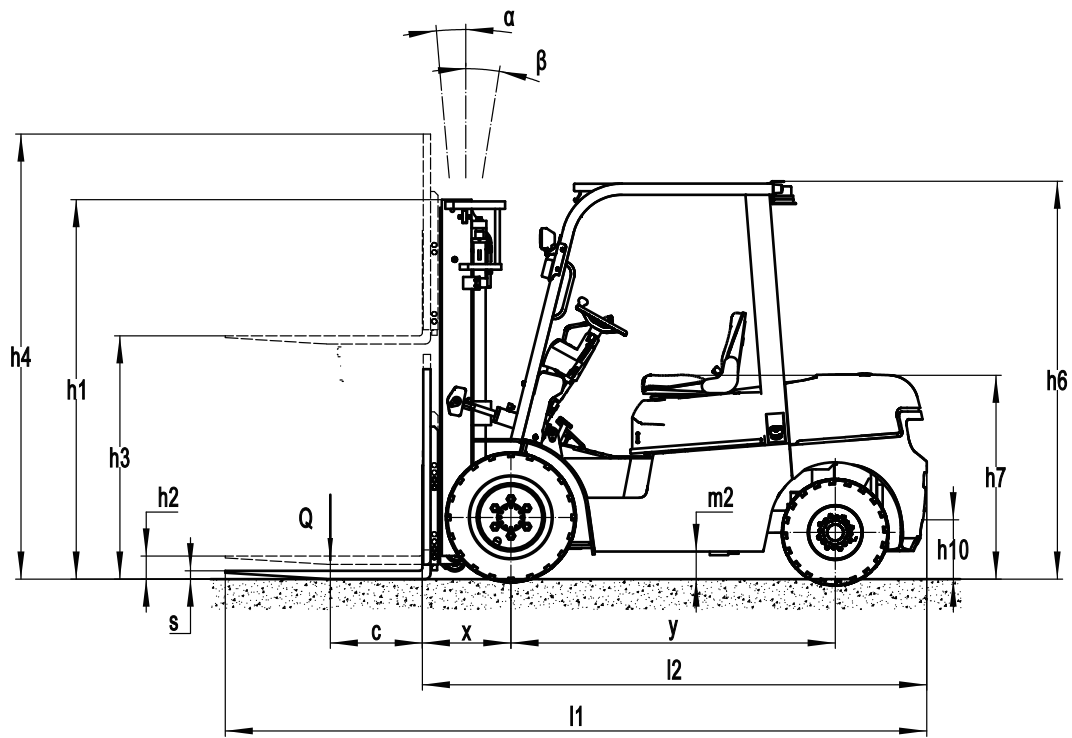


DIAGRAMM DER NENNKAPAZITÄTEN UND LASTSCHWERPUNKTE

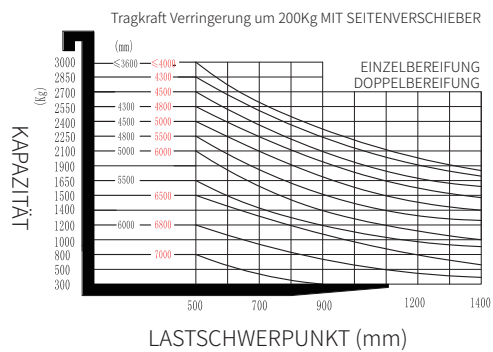
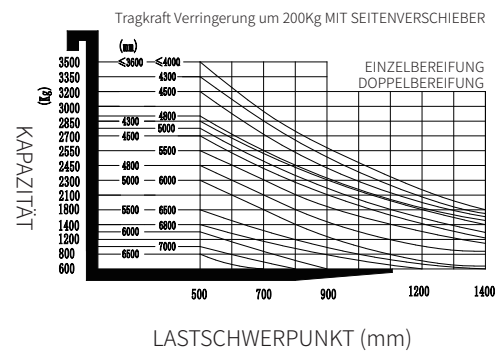


DIAGRAMM DER NENNKAPAZITÄTEN UND LASTSCHWERPUNKTE



# Mast-Option

Mast Types	Max. Gabel höhe h3	Höhe, Mast			Freihub(h2)	
		Höhe Hubgerüst eingefahren(h1)	Höhe Hubgerüst ausgefahren(h4)		Ohne LSG	Mit LSG
			Ohne LSG	Mit LSG		
	mm	mm	mm	mm	mm	mm
2-Standard Mast	2700	1920	3270	3810	120	120
	3000	2070	3570	4110	120	120
	3300	2220	3690	4410	120	120
	3500	2320	3890	4610	120	120
	3600	2370	3990	4710	120	120
	4000	2620	4040	5110	120	120
	4300	2770	4340	5410	120	120
2-Free Mast	4500	2870	4290	5610	120	120
	2500	1805	2220	3610	1210	560
	2700	1905	2320	3810	1310	660
	3000	2055	2620	4110	1460	810
	3300	2205	3870	4410	1610	960
3-Free Mast	3600	2355	4020	4710	1760	1110
	4300	2095	4910	5410	1360	730
	4500	2175	5070	5610	1460	810
	4800	2280	5375	5910	1565	915
	5000	2365	5570	6110	1610	960
	5500	2615	6150	6610	1770	1120
	6000	2865	6570	7110	2020	1370

# Option

No.	Optionen	EFL302	EFL352
1	Länge der Gabel	●1070○Anpassungsberatung	●1070○Anpassungsberatung
2	Anhänge	●NA○integrierter Seitenschieber○externer Seitenschieber ○Anpassungsberatung	●NA○integrierter Seitenschieber○externer Seitenschieber ○Anpassungsberatung
3	Fahrerschutzdach	●normaler Kopftuchschutz ○Anpassungsberatung	●normaler Kopftuchschutz ○Anpassungsberatung
4	Vorderrad	●einzeln○dual	●einzeln○dual
5	Bereifung	●Vollgummireifen ○Umweltfreundlicher Vollgummireifen	●Vollgummireifen ○Umweltfreundlicher Vollgummireifen
6	Scheinwerfer	●LED-Frontleuchte	●Frontleuchte○LED-Frontleuchte
7	Zusätzliches	●NA○Rücklicht	●NA○Rücklicht
8	Sicherheit	●NA○Feuerlöscher○Blaues Licht	●NA○Feuerlöscher○Blaues Licht
9	Sitz	●normaler Sitz○suspendierter Sitz	●normaler Sitz○suspendierter Sitz
10	Cockpit	●NA○Cockpit○Mit Heizlüfter○Mit Frontscheibenwischer○Mit Heckscheibenwischer	●NA○Cockpit○Mit Heizlüfter○Mit Frontscheibenwischer○Mit Heckscheibenwischer
11	Rückansicht	●einzeln○dual	●einzeln○dual
12	Luftgebläse	●NA○single	●NA○single
13	Aufladen	●80V65A○80V130A○80V200A○80V60A (integriert)	●80V65A○80V130A○80V200A○80V60A (integriert)
14	Li-Ion Batterie	●80V205Ah○80V280Ah○80V410Ah	●80V280Ah○80V410Ah

Note: ●Standard ○ Optional - Inconformity