

Genie® GS™ -1432m & GS-1932m

Technische Daten

Modelle	GS-1432m E-Drive	GS-1932m E-Drive
Abmessungen	Metric	Metric
Arbeitshöhe max. – innen ⁽¹⁾	6,30 m	7,55 m
Arbeitshöhe max. – außen ⁽¹⁾	5,66 m	6,57 m
A Plattformhöhe max. – innen	4,30 m	5,55 m
A Plattformhöhe max. – außen	3,66 m	4,57 m
B Plattformhöhe – eingefahren	0,77 m	0,87 m
C Plattformlänge – außen	1,40 m	1,40 m
C Plattformlänge – außen, ausgeschoben	2,00 m	2,00 m
Plattformausschub – Länge	0,60 m	0,60 m
D Plattformbreite – außen	0,77 m	0,77 m
Geländerhöhe	1,10 m	1,10 m
Höhe der Fußleiste	15 cm	15 cm
E Höhe, eingefahren – nicht klappbares Geländer	1,88 m	1,97 m
E Höhe, eingefahren – klappbares Geländer	1,88 m	1,97 m
E Höhe, eingefahren – Geländer heruntergeklappt	1,49 m	1,58 m
F Länge – eingefahren	1,40 m	1,40 m
F Länge – eingefahren, mit ausgefahrenem Plattformausschub	2,00 m	2,00 m
G Breite	0,81 m	0,81 m
H Radstand	1,12 m	1,12 m
I Bodenfreiheit – Mitte, mit eingefahrenem Lochfahrerschutz	7 cm	7 cm
I Bodenfreiheit – mit ausgefahrenem Lochfahrerschutz	2 cm	2 cm

Leistung

Max. Personen auf der Plattform (innen/außen)	2/1	2/1
Tragfähigkeit	227 kg	227 kg
Tragfähigkeit – ausgefahrener Plattformausschub	113 kg	113 kg
Verfahrbar bis max. Plattformhöhe	4,30 m	5,55 m
Fahrgeschwindigkeit – eingefahren	4,0 km/h	4,0 km/h
Fahrgeschwindigkeit – ausgefahren	0,8 km/h	0,8 km/h
Steigfähigkeit – eingefahren ⁽²⁾	25%/14°	25%/14°
Wenderadius – innen/außen	0/1,37 m	0/1,37 m
Hub-/Senkzeit	19/20 sec	26/20 sec
Neigungssensor-Aktivierung (Längsachse/Querachse)	3°/1,5°	3°/1,5°
Nichtmarkierende Vollgummi-Reifen	25,4×7,62 cm	25,4×7,62 cm

Antrieb/Energie

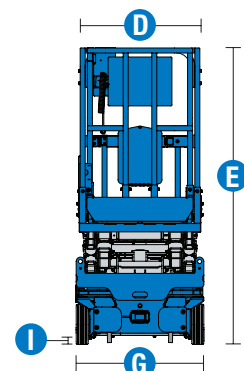
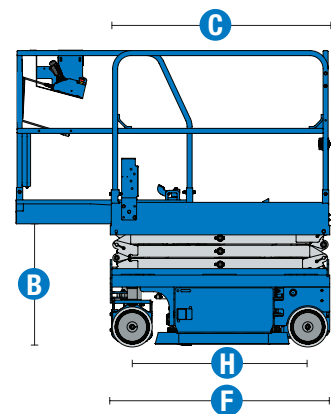
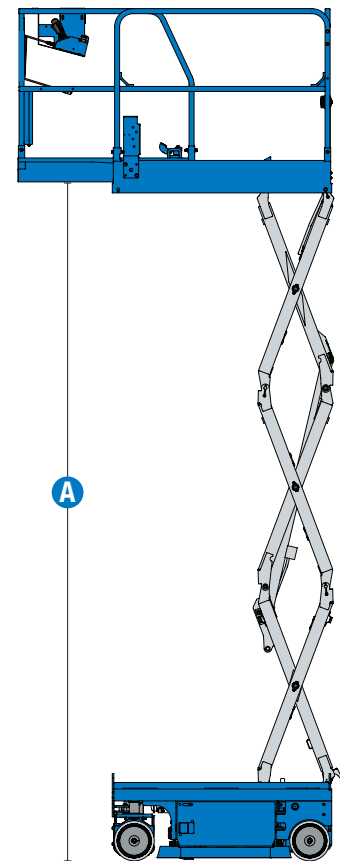
Antriebsart	24 V DC (2×12 V 150 Ah)	24 V DC (2×12 V 150 Ah)
Tankinhalt Hydrauliksystem (E-Drive)	3,8 L	3,8 L

Eigengewicht (3) und Bodenlast⁽⁴⁾

Eigengewicht	900 kg	1.179 kg
Max. Reifen-Traglast	193 kg	259 kg
Reifenkontaktdruck	988 kPa	1.131 kPa
Bodenlast	9,73 kPa	12,16 kPa

Schall- & Vibrationspegel

Geräusch-/Schalldruckpegel (Boden)	< 70 dBA	< 70 dBA
Geräusch-/Schalldruckpegel (Plattform)	< 70 dBA	< 70 dBA
Vibration	< 2,5 m/s ²	< 2,5 m/s ²



(1) CE-Arbeitshöhe liegt 2 m über der Plattformhöhe.
 (2) Die Steigfähigkeit bezieht sich auf das Befahren von Steigungen und kann je nach Optionen und Gerätekonfigurationen variieren. Für weitere Details bzgl. der Steigfähigkeit siehe Bedienungsanleitung.
 (3) Das Gewicht variiert abhängig von den Optionen und/oder den länderspezifischen Normen (CE).
 (4) Die Informationen zur Bodenbelastung sind Circa-Angaben und können je nach Optionen und Maschinenkonfigurationen variieren. Sie sollten nur unter Einhaltung aller notwendigen Sicherheitsbestimmungen angewendet werden.

Genie® GS™ -1432m & GS-1932m

Verfügbare Modelle

- GS-1432m, E-Drive

Verfügbare Modelle

- GS-1932m, E-Drive

Verfügbare Optionen		S	S+	BtO
Energie	Wartungsfreie AGM-Batterien			○
	Hinten eingelassene Steckdose für Ladegerät	✓	✓	✓
Plattform	Nicht Klappbares Geländer, Schwingtür auf halber Geländerhöhe	✓	✓	✓
	Klappbares Geländer, Schwingtür auf halber Geländerhöhe			○
	Stromkabel zur Plattform mit Fehlerstromschutz		○	○
	Stromkabel zur Plattform ohne Fehlerstromschutz	✓	✓	✓
	Druckluftleitung zur Plattform			○
	Kfz Hupe		○	○
	Lift Tools Werkzeugablage		○	○
	Stromkabel zur Plattform	✓	✓	✓
	Senk-, Neigungs- und Bewegungsalarm	✓	✓	✓
	Plattform mit Riffelblechboden	✓	✓	✓
	Doppel-LED-Blitzwarnleuchten	✓	✓	✓
	Elektronik Horn (Hupe)	✓	✓	✓
	Befestigungspunkte für Auffanggurte	✓	✓	✓
	Schutzabdeckung für das Plattformbedienpult	✓	✓	✓
	Plattform-Lasterfassungssystem	✓	✓	✓
	Proportionale Fahr- und Hubsteuerung	✓	✓	✓
	PlatfORMausschub	✓	✓	✓
SmartLink Zweizonen-Steuerung	✓	✓	✓	
Chassis	Lift Connect Telematik		○	○
	Lift Connect Access Manager		○	○
	Biologisch abbaubares Hydrauliköl Eco 32		○	○
	Notablass zum Senken der Plattform	✓	✓	✓
	Zwei AC-Fahrmotoren an den Vorderrädern	✓	✓	✓
	Elektro-Doppelscheibenbremsen an den Vorderrädern	✓	✓	✓
	Vorrichtung zum elektrischen Lösen der Bremsen	✓	✓	✓
	Stapertaschen	✓	✓	✓
	Vollintegriertes Diagnosesystem mit Batterieanzeige	✓	✓	✓
	Lochfahrerschutz	✓	✓	✓
	Nichtmarkierende Vollgummi-Reifen	✓	✓	✓
Tech Pro Link Anschluss	✓	✓	✓	
Verzurrpunkte und Kranösen	✓	✓	✓	

- S Standardkonfiguration
- S+ Standardkonfiguration plus Optionen
- BtO Individuelle Konfiguration (Build to Order)
- Optionen



Kompakte Abmessungen



Geringes Gewicht



E-Drive



Original Genie Zubehör⁽¹⁾

- Lift Tools Produktivitätswerkzeuge
- Lift Connect-Telematik-Abonnement
- Tech Pro Link Handgerät

(1) Weiteres Original Genie Zubehör verfügbar auf GoGenieLift.com.

Technische Daten können ohne vorherige Ankündigung oder Verpflichtung geändert werden. Die Fotos und/oder Zeichnungen in diesem Dokument dienen ausschließlich Illustrationszwecken. Informationen über den korrekten Einsatzzweck entnehmen Sie bitte dem jeweiligen Bedienerhandbuch für das entsprechende Produkt. Zuwiderhandlungen entgegen den Anweisungen des entsprechenden Bedienerhandbuches oder unverantwortliches Handeln können schwere oder tödliche Verletzungen zur Folge haben. Die für unsere Produkte anzuwendende Gewährleistung ist die Standardgewährleistung, die sich auf das entsprechende Produkt und den Verkauf bezieht. Terex gewährt keine anders vereinbarte oder stillschweigend implizierte Gewährleistung. Die aufgeführten Produkte und Serviceleistungen sind in den USA und zahlreichen anderen Ländern eingetragene Handelsmarken, Servicemarken oder Handelsnamen der Terex Corporation bzw. ihrer Tochterunternehmen, Terex, Genie, Quality By Design, Xtra Capacity, Lift Power, Lift Guard, Lift Tools, Lift Connect und Tech Pro Link sind eingetragene Markenzeichen der Terex Corporation oder ihrer Tochtergesellschaften.

Aktualisiert 04/21

GEN0000