

Technische Daten

Modelle	Z-30/20N	Z-30/20N RJ
---------	----------	-------------

Abmessungen

Arbeitshöhe max.*	11,14 m	10,89 m
Plattformhöhe max.	9,14 m	8,89 m
Seitliche Reichweite max.	6,53 m	6,25 m
Übergreifende Höhe max.	3,86 m	3,86 m
A Plattformlänge	0,76 m	0,76 m
B Plattformbreite	1,17 m	1,17 m
C Höhe – eingefahren	2,05 m	2,05 m
D Länge – eingefahren	5,11 m	5,31 m
E Höhe – Einlagerung	2,08 m	2,24 m
F Länge – Einlagerung	3,50 m	3,66 m
G Breite	1,19 m	1,19 m
H Radstand	1,58 m	1,58 m
I Bodenfreiheit (Mitte)	0,09 m	0,09 m

Leistung

Tragfähigkeit	227 kg	227 kg
Plattformschwenkbereich	180°	180°
Vertikaler Korbarm-Schwenkbereich	139°	139°
Horizontaler Korbarm-Schwenkbereich	—	180°
Schwenkbereich des Oberwagens	355° nicht kontinuierlich	355° nicht kontinuierlich
Seitlicher Überhang	Null	Null
Fahrgeschwindigkeit – eingefahren	4,8 km/h	4,8 km/h
Fahrgeschwindigkeit - ausgefahren**	1,1 km/h	1,1 km/h
Steigfähigkeit - eingefahren***	35%	35%
Wenderadius - innen	1,65 m	1,65 m
Wenderadius - außen	3,23 m	3,23 m
Steuerung	24 V proportionale Steuerung	
Nichtmarkierende Vollgummi-Reifen	56 x 18 x 45 cm/22 x 7 x 17,75 in	56 x 18 x 45 cm/22 x 7 x 17,75 in

Antrieb/Energie

Antriebsart	48V (8 x 6V 350-Ah-Batterien)	48V (8 x 6V 350-Ah-Batterien)
Notbedienung	24 V DC	24 V DC
Hydrauliktankinhalt	15,1 L	15,1 L

Schall- & Vibrationspegel

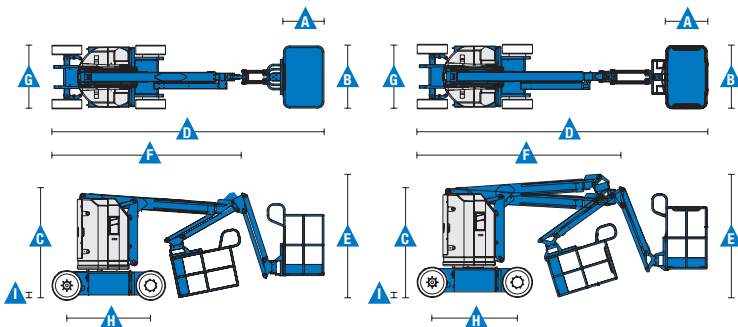
Geräusch-/Schalldruckpegel (Boden)	<70 dBA	<70 dBA
Geräusch-/Schalldruckpegel (Plattform)	<70 dBA	<70 dBA
Vibration	<2,5 m/s ²	<2,5 m/s ²

Eigengewicht****

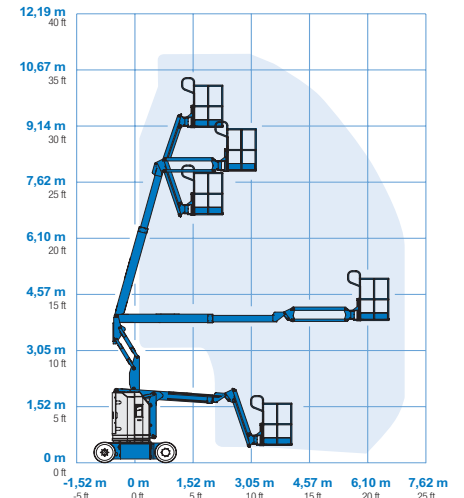
Eigengewicht	6.428 kg	6.450 kg
--------------	----------	----------

Entspricht den Normen:

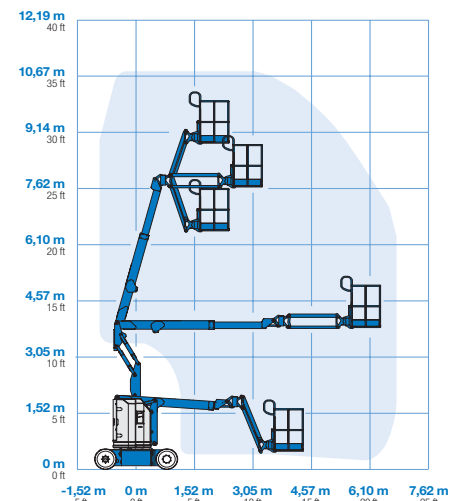
2006/42/EG - Maschinenrichtlinie (Harmonisierte Norm EN280);
2004/108/EC (EMC); 2006/95/EC (LVD)



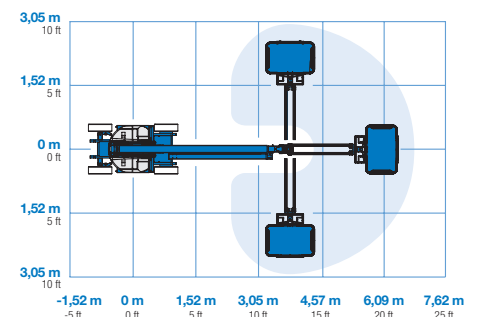
Arbeitsdiagramm Z-30/20N



Arbeitsdiagramm Z-30/20N RJ



Arbeitsdiagramm des Korbarms Z-30/20N RJ



* CE-Arbeitshöhe liegt 2 m über der Plattformhöhe.

** Im Hebebetrieb (Plattform gehoben) ist die Maschine nur für den Betrieb auf festem und ebenen Untergrund geeignet.

*** Die Steigfähigkeit bezieht sich auf das Befahren von Steigungen. Für weitere Details bzgl. der Steigfähigkeit siehe Bedienungsanleitung.

**** Das Gewicht variiert abhängig von den Optionen und/oder den länderspezifischen Normen (CE).

Ausstattung

STANDARD AUSSTATTUNG

Abmessungen

Z-30/20N

- 11,14 m Arbeitshöhe
- 6,53 m seitliche Reichweite
- 3,86 m übergreifende Höhe
- Bis 227 kg Tragfähigkeit

Z-30/20N RJ

- 10,89 m Arbeitshöhe
- 6,25 m seitliche Reichweite
- 3,86 m übergreifende Höhe
- Bis 227 kg Tragfähigkeit

Leistung

- 1,22 m Korbarm mit 139° Arbeitsbereich
- Selbstnivellierende Plattform
- Hydraulisch drehbare Plattform
- Proportionalsteuerung
- Lenkung über Joystickwippe
- Telematik-Vorbereitung Anschluss
- Antriebsaktivierungssystem
- Abschaltung der Fahrfunktion bei Chassisneigung
- Stromkabel zur Plattform
- Hupe
- Betriebsstundenzähler
- Neigungswinkelschalter mit akustischem Alarm
- Senk- und Fahralarm
- Blitzwarnleuchte
- Nicht-kontinuierlicher 355° Schwenkbereich des Oberwagens
- Kein hinterer, seitlicher und vorderer Überhang
- Duales Parallelogramm für dichtes Arbeiten an Wänden
- Lift Guard™ Kontaktalarm

Antrieb/Energie

- 48V Batterienpaket hoher Kapazität
- 24V Notbedienung
- Universal 30 A Smart Ladegerät
- Batterieladungsanzeige
- Tiefenentladungsschutz

STANDARD & WÄHLBARE OPTIONEN

Plattform

- 1,17 m Stahlplattform (Standard)

Korbarmoptionen

- 1,22 m Korbarm
- 1,22 m horizontal rotierender Korbarm

Antrieb/Energie

- 48V (8 x 6V 350-Ah-Batterien)

Antrieb

- Zweiradantrieb

Reifen

- Vollgummi-Reifen, nichtmarkierend

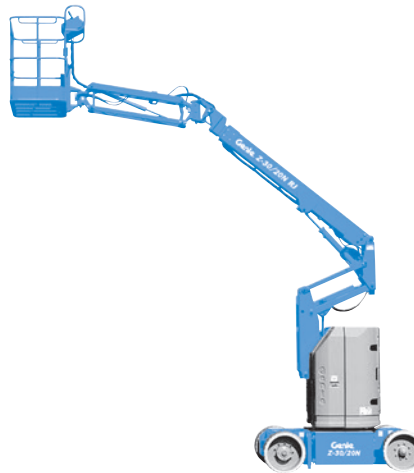
ZUBEHÖR & ANBAUGERÄTE

Leistungsoptionen

- Zusätzliches oberes Plattformgeländer
- Druckluftleitung zur Plattform
- Stromkabel zur Plattform: inkl. Stecker, Steckdose, mit/ohne Fehlerstromschutzschalter (FI) mit Überstromschutz
- Scheinwerfer Paket (2 am Chassis, 2 an der Plattform)⁽²⁾
- Paket für den Schutz bei Arbeiten an Flugzeugen^(1,2): Plattformgeländer ummantelt; Funktionsabschaltleisten (außer RJ-Modell)
- Standardeinrichtung für den Betrieb unter erschwerten Bedingungen⁽²⁾: Abdeckungen der Zylinderkolbenstangen, Abstreifer an den Auslegern, Abdeckung des Plattformbedienpultes
- Biologisch abbaubares Hydrauliköl
- Teilesatz für Abschaltung der Hubfunktion bei Chassisneigung
- Track & Trace⁽³⁾ (GPS-Einheit: liefert Information über Maschinenstandort & Betriebsdaten)
- Abschließbare Abdeckung des Plattformbedienpultes
- Werkzeugablage⁽⁴⁾

Antrieb/Energie

- Wartungsfreie AGM-Batterien⁽²⁾
- Untertemperatur-Abschaltung



⁽¹⁾ Senkt die Tragfähigkeit um etwa 27 kg. Nicht mit anderen Plattformen oder Plattformoptionen kombinierbar

⁽²⁾ Nur direkt ab Werk verfügbar

⁽³⁾ Einschl. Abonnement für die ersten zwei Jahre

⁽⁴⁾ Nur erhältlich als Ersatzteil

Deutschland

Kostenlose Tel: 0800 1809017 (innerhalb Deutschland Durchwahl 2) Tel: +49 421 3770 9890.

Informationen über unsere Standorte weltweit finden Sie unter www.genielift.com/de/about-genie/locations

Fertigung und Vertrieb weltweit

Australien · Brasilien · Karibik · Zentralamerika · China · Frankreich · Deutschland · Italien · Japan · Korea · Mexiko · Russland · Südostasien · Spanien · Schweden · Vereinigte Arabische Emirate · Vereinigtes Königreich · USA

Technische Daten und Preise können ohne vorherige Ankündigung oder Verbindlichkeit geändert werden. Fotos und/oder Zeichnungen in diesem Dokument dienen ausschließlich Illustrationszwecken. Informationen über den korrekten Einsatzzweck entnehmen Sie bitte dem jeweiligen Bedienerhandbuch für das entsprechende Produkt. Zuwiderhandlungen entgegen den Anweisungen des entsprechenden Bedienerhandbuchs oder unverantwortliches Handeln können schwere oder tödliche Verletzungen zur Folge haben. Die ausschließlich für unsere Produkte anzuwendende Gewährleistung ist die Standardgewährleistung, die sich auf das entsprechende Produkt und den Verkauf bezieht. Wir gewähren keine anders vereinbarte oder stillschweigend implizierte Gewährleistung. Aufgeführte Produkte und Serviceleistungen können Handelsmarken, Servicenamen oder Markennamen der Terex Corporation und/oder ihrer Tochterunternehmen in den U.S.A. oder in anderen Ländern darstellen. Genie ist ein eingetragenes Warenzeichen von Terex South Dakota, Inc. © 2019 Terex Corporation.

