

Vertikalarbeitsbühne

- Kompakt
- Geringes Gewicht
- Großer Arbeitsbereich
- Einsatz im Innen- und Außenbereich





100 VJR

 **Arbeitshöhe**9,90 m
Plattformhöhe.....7,90 m
Reichweite.....3,15 m

 **Tragkraft**200 kg (einschl. 2 Personen)
Einsatz im Außenbereich....200 kg (1 Person)
Plattformabmessungen0,90 x 0,75 m

 **① Gesamtlänge**.....2,82 m
② Gesamtbreite.....0,99 m
③ Gesamthöhe.....1,99 m
④ Bodenfreiheit.....10 cm
Wendekreis:
⑤ Innen.....0,49 m
⑥ Aussen.....1,98 m

 **Schwenkbereich der Bühne**.....350°
Korbarmdrehwinkel140°

 **Traktionsbatterie**24 V/250 Ah (C5)
Integriertes Ladegerät.....24V/30 Ah

 **Fahrtgeschwindigkeit**.....4 km/h
Arbeitsfahrtgeschwindigkeit0,6 km/h

 **Steigfähigkeit**.....25%
Max. zulässige Schrägneigung...2° oder 3.5%

 **Gewicht**.....2650 kg

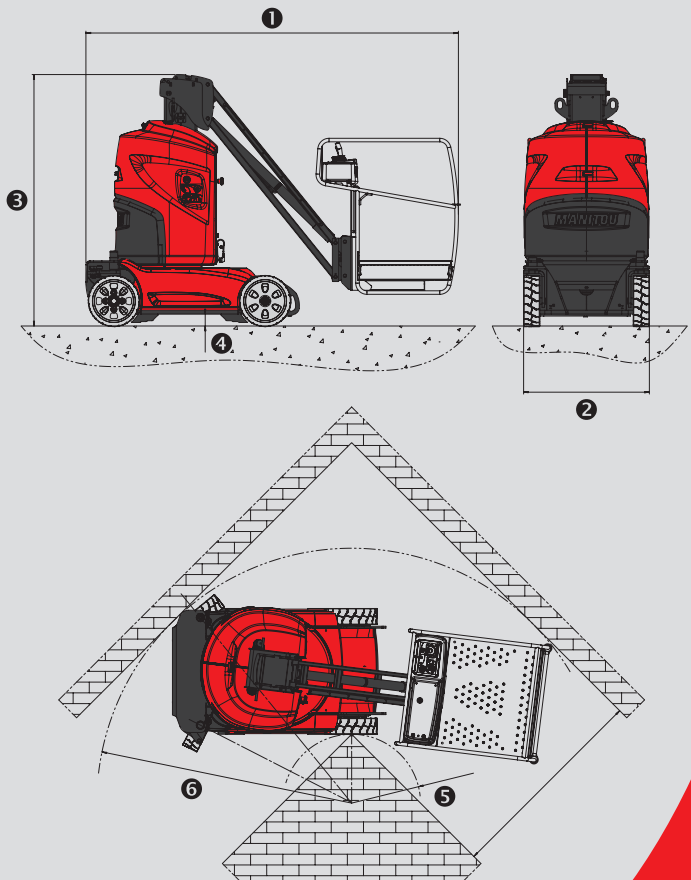
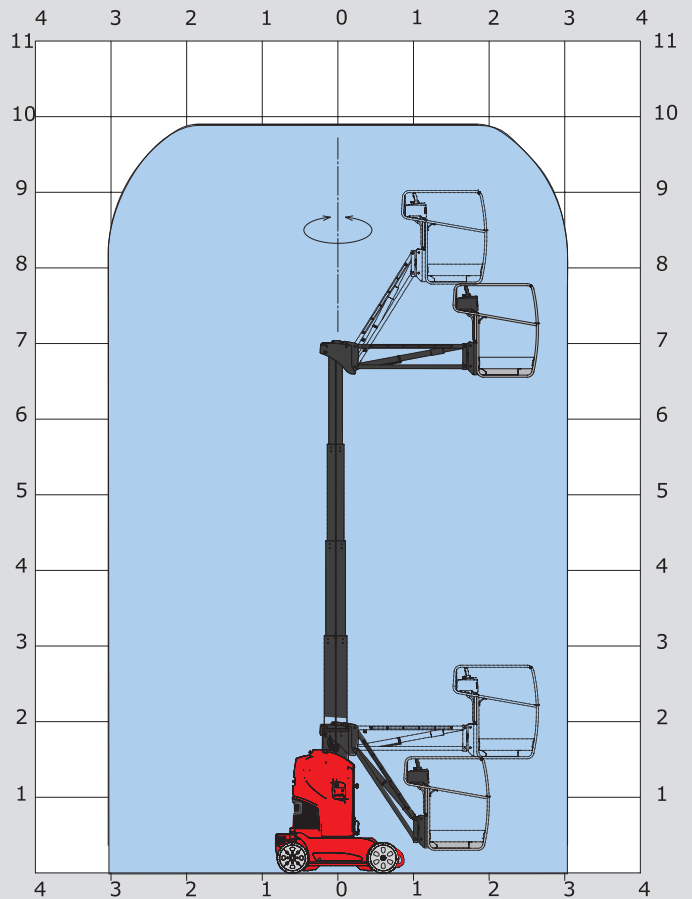
Serienausstattung:

- Kranösen
- Warnton
- Betriebsstundenzähler
- Anzeige für Batterieladestand
- Manuelle Notsteuerung
- Räder mit nicht kreidender Bereifung
- Integriertes Ladegerät

Sonderausstattung:

- Druckluftanschluss vorbereitet
- Wasseranschluss vorbereitet
- 230 V-Anschluss vorbereitet
- 230 V-Anschluss mit FI-Schutzschalter
- Warnblinklicht
- Arbeitsscheinwerfer
- Bio-Öl
- Kältekit
- Sonderlackierung

Die angegebenen Daten sind für den Hersteller nicht verpflichtend und können ohne vorherige Mitteilung geändert werden. Bei den in dieser Broschüre gezeigten Ausstattungen kann es sich um Serien- oder Sonderausstattungen handeln, die unter Umständen nicht für alle Versionen erhältlich sind. Weitere Einzelheiten erfragen Sie bitte bei Ihrem Manitou-Vertragshändler. Entspricht der Maschinen-Richtlinie (EN 280) und den Normen des Landes, in das die Maschine geliefert wird.



Deutschland und Österreich : **MANITOU Deutschland GmbH**

61239 OBER-MÖRLEN ☎ 49 6002 - 9199 - 0

Andere Länder : **MANITOU B.F. S.A.**

44158 ANCENIS CEDEX - FRANKREICH ☎ 33 2 40 09 10 11

www.manitou.com

700433DE-B - 04/09

