



6.25



EINSATZBEREICHE



INDUSTRIE

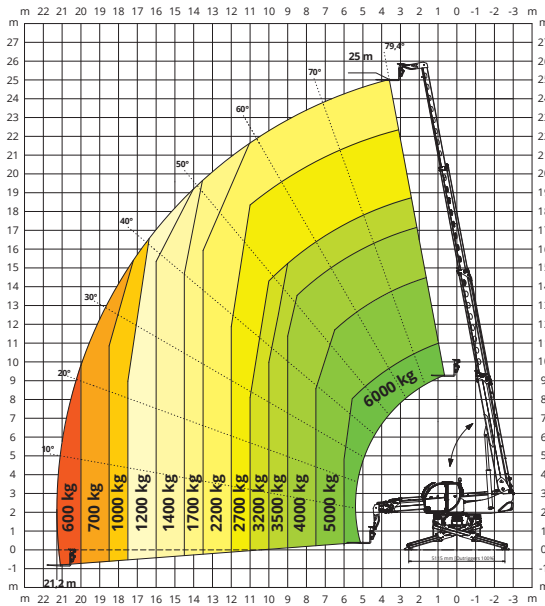


BAUWERKE

Maximale Hubhöhe: 25,00 m
Maximale Ausladung: 21,20 m
Elektronisch gesteuert,
hydrostatischer Antrieb Automatischer
Niveaueusgleich
Scherenstützer

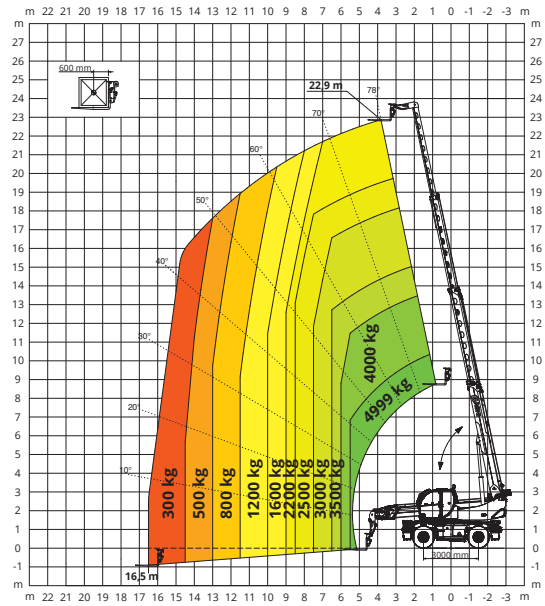
AUF STÜTZEN

LASTDIAGRAMM AUF AUSGEFAHRENEN STÜTZEN 360 GRAD



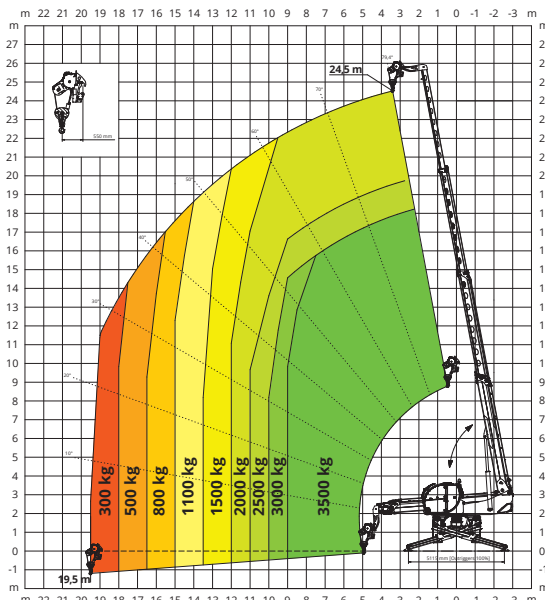
AUF REIFEN

LASTDIAGRAMM FRONTAL AUF REIFEN



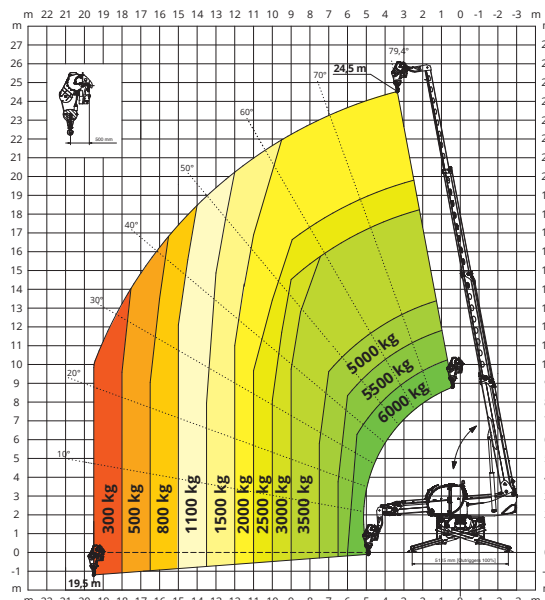
W 3,5

SEILWINDE 3.500 kg



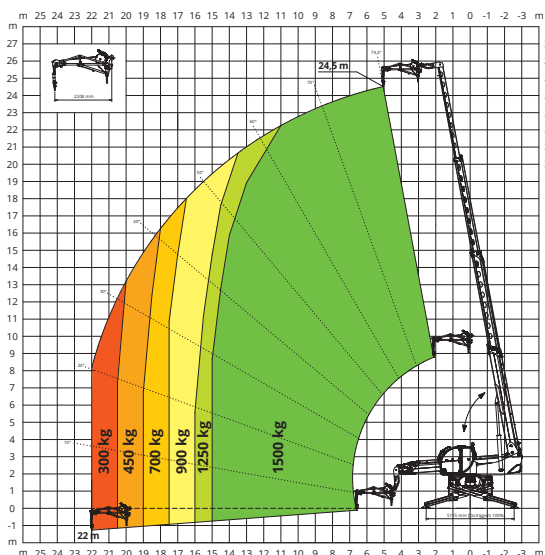
W 6

SEILWINDE 6.000 kg



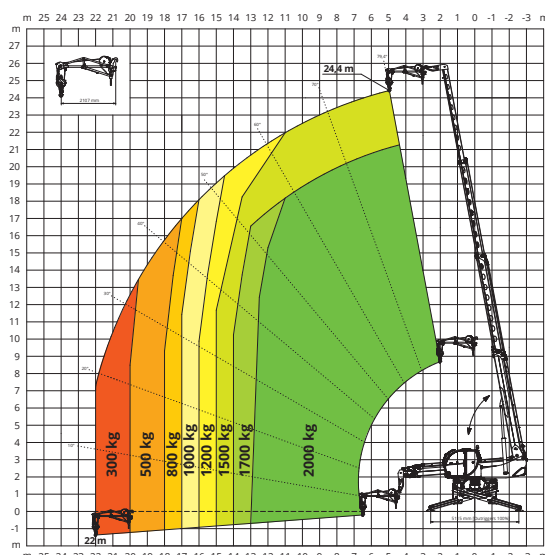
JW 1500

JIB MIT SEILWINDE 1.500 kg



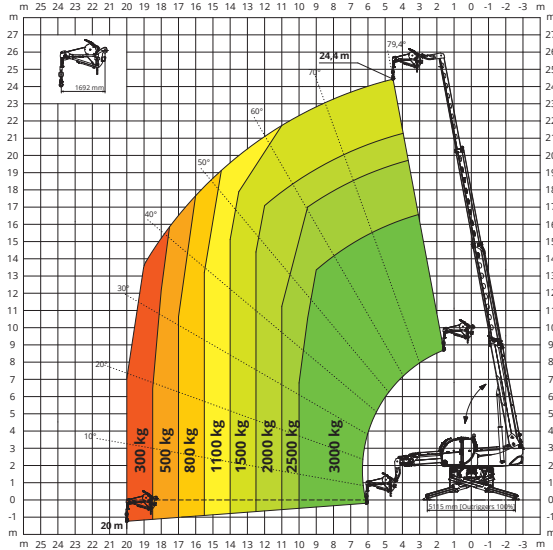
JW 2000

JIB MIT SEILWINDE 2.000 kg



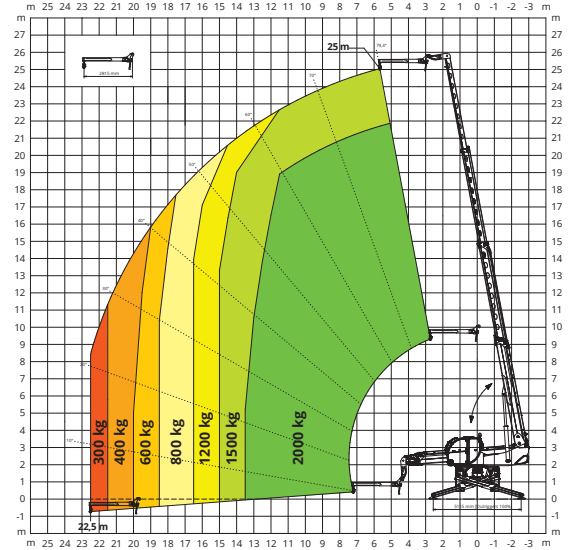
JW 3000

JIB MIT SEILWINDE **3.000 kg**



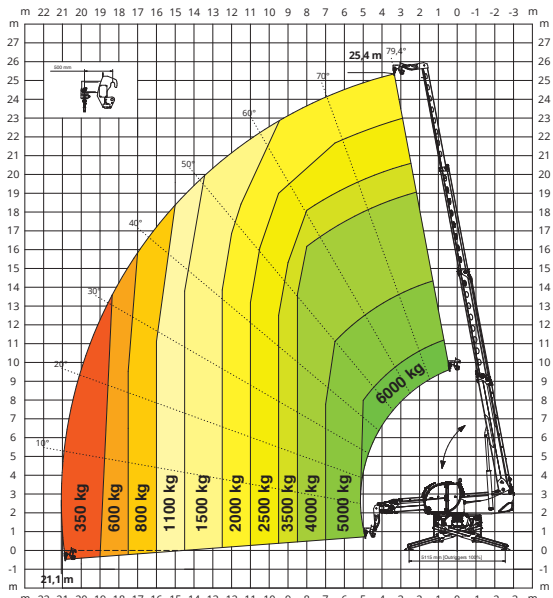
J 2000

JIB **2.000 kg**



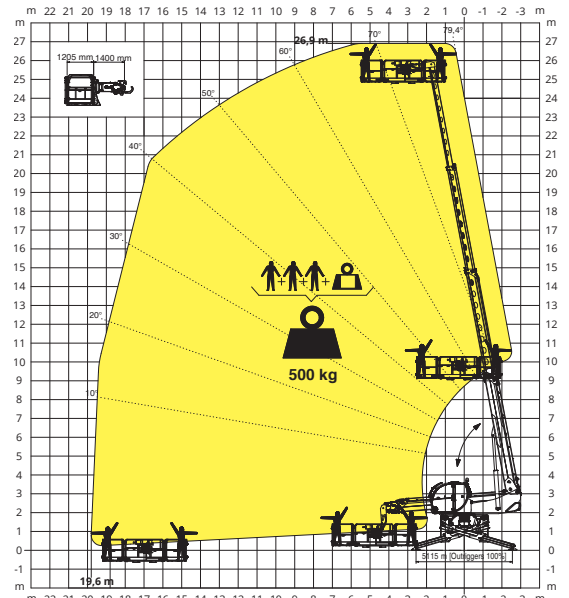
H 6

LASTHAKEN **6.000 kg**



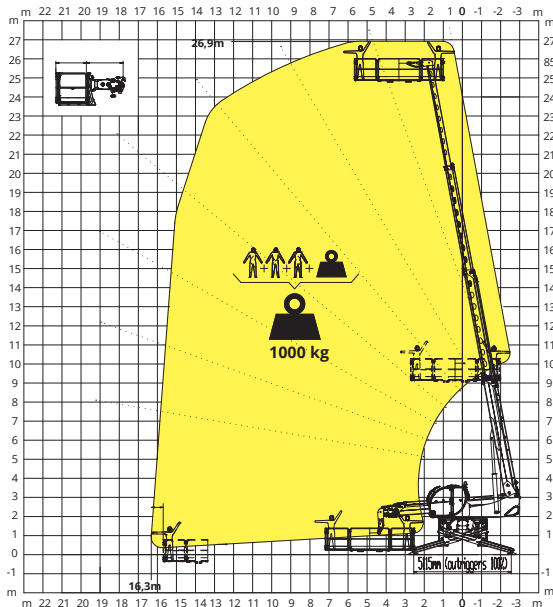
REP 2-4,5

DREHBARE, ERWEITERBARE ARBEITSBÜHNE **500 kg**



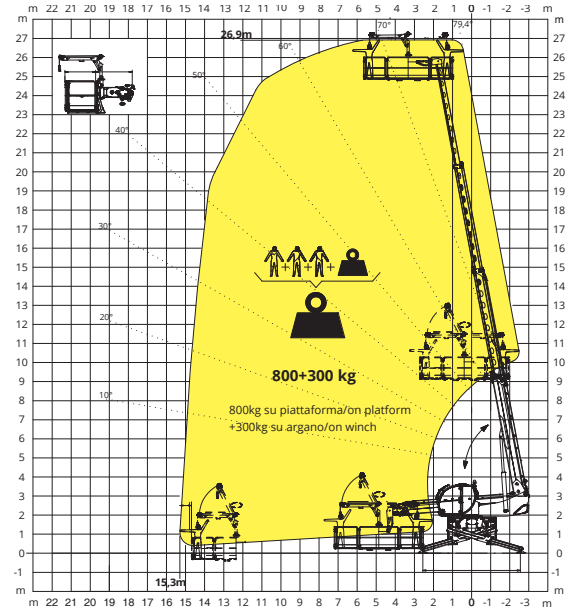
REP 10.2-4,7

DREHBARE, ERWEITERBARE ARBEITSBÜHNE **1.000 kg**



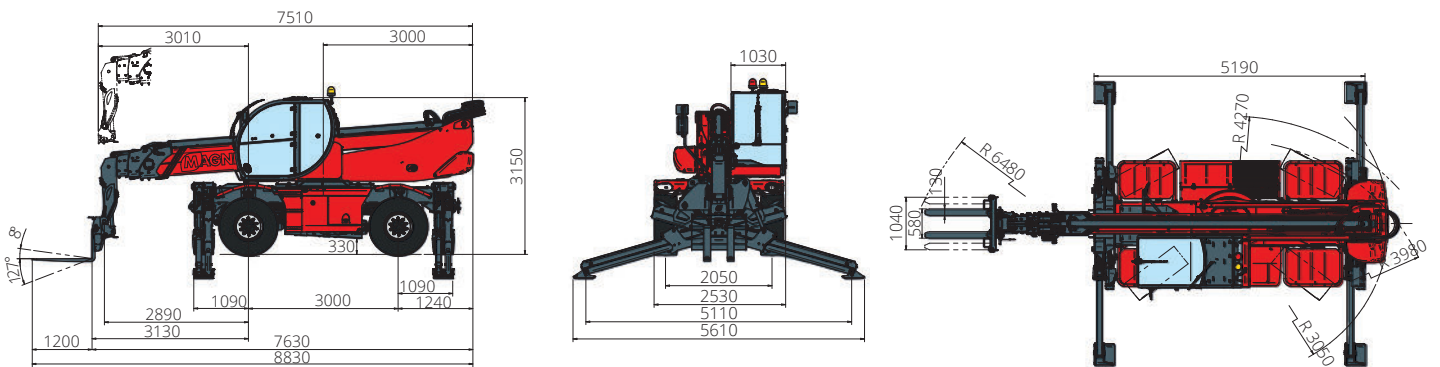
REP 8.2-4,7 W0,3

ARBEITSBÜHNE 4,7 m **800 kg**
MIT SEILWINDE **300 kg**



| | | | | |
|--|---|--|----------------------------------|--|
| MASCHINEN-BEZEICHNUNG | Drehbarer Teleskopstapler | RTH 6.25 | | |
| | Maximale Tragkraft | 6.000 kg (Schwerpunkt 600 mm) | | |
| | Maximale Hubhöhe | 25,00 m | | |
| | Drehung | 360° (durchgehend) | | |
| MOTOR | Typ | Deutz TCD 3,6 L4 Stage V | Deutz TCD 3,6 L4 Stage VI | Deutz TCD 3,6 L4 EDG Stage IIIA |
| | Nennleistung | 100 kW (136 PS) bei 2.200 U/min | | |
| | Max. Drehmoment | 500 Nm bei 1.600 U/min | | |
| | Hubraum | 3,6 l | | |
| | Zylinderzahl | 4 in Reihe | | |
| | Motorkonfiguration | Dieselmotor mit Direkteinspritzung und Turboaufladung | | |
| | Kühlanlage | Wassergekühlter Ladeluftkühler | | |
| ANTRIEB | Typ | Hydrostatisch | | |
| | Modell | Danfoss/Rexroth | | |
| | Max. Druck | 480 bar | | |
| | Fördervolumina | Elektronisch geregelte Axialkolbenpumpe. Verstellmotor. | | |
| | Getriebe | Dropbox-Getriebe mit 2 Fahrstufen für Vorwärts- und Rückwärtsfahrt | | |
| ACHSEN UND BREMSEN | Typ | Achsen mit Planeten-Endantrieben | | |
| | Hinterachse | Lenkende Pendelachse mit hydraulischer Sperre | | |
| | Vorderachse | Pendellenkachse mit Niveauegleich +/- 8 Grad | | |
| | Betriebsbremse | Ölbad-Lamellenbremse an jeder Achse, hydraulisch betätigt | | |
| | Feststellbremse | Negativbremse, hydraulisch betätigt | | |
| | Reifengröße | 445/65 R22,5 | | |
| LEISTUNGEN | Max. Fahrgeschwindigkeit | 40 km/h | | |
| | Max. Zugkraft am Lasthaken | 72 kN | | |
| | Steigfähigkeit | 41% | | |
| | Wenderadius (mit Gabelzinken) | 6.390 mm | | |
| GEWICHT | Gesamtgewicht, unbeladen | 18.000 kg | | |
| | Auf Vorderachse, unbeladen (Ausleger eingefahren und abgesenkt) | 8.100 kg | | |
| | Auf Hinterachse, unbeladen (Ausleger eingefahren und abgesenkt) | 9.900 kg | | |
| FASSUNGS-VERMÖGEN DER BEHÄLTER UND ANLAGEN | Dieselmotorkraftstoff | 175 l | 175 l | 175 l |
| | AdBlue | 10 l | 10 l | - |
| | Hydrauliköl | 165 l | 165 l | 165 l |
| | Motoröl | 9 | 9 | 9 |
| | Kühlflüssigkeit | 20 | 20 | 20 |
| HYDRAULIKANLAGE FÜR BEWEGUNGEN | Max. Betriebsdruck | 350 bar | | |
| | Anlagentyp | Load sensing | | |
| | Betriebspumpe | Danfoss/Casappa - Verstellpumpe | | |
| | Verteiler für Ausleger- und Oberwagenbewegungen | Danfoss - Valvola elettroproporzionale SIL 2 | | |
| | Verteiler für Stützen | Bosch Rexroth - Elektrohydraulische Aktuatoren | | |
| | Bewegungssteuerung | Zwei 2-Achsen-Joysticks Danfoss mit Totmanneinrichtung Steuerung mit CAN-Bus-Technologie | | |
| NORMEN-KONFORMITÄT | EN 1459-2: Vorgaben für geländegängige Teleskopstapler EN 13000: Vorgaben für Rollkrane EN 280: Vorgaben für Hubarbeitsbühnen FOPS/ROPS EU 2016/1628: Emissionsgrenzwerte für Motoren | | | |

Die in dieser Broschüre enthaltenen Daten dienen zur Information und können ohne Vorankündigung geändert werden.



www.magnith.com