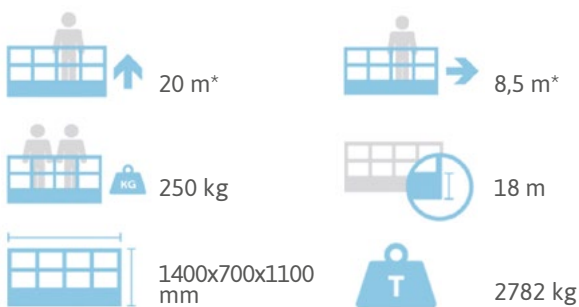


DATENBLATT (PRELIMINARY)

# TRACCESS 200

## TECHNISCHE DATEN

- Zweiteiliger Gelenkarm + Teleskoparm (Ausleger + 1 Ausschub) + Korbarm
- Bewegung des Parallelogramms mit Pleuelstangen
- 320° Schwenkbereich auf Drehkranz
- Elektrohydraulische Proportionalsteuerungen im Korb
- Start/Stop des Motors vom Korb aus
- Korb aus Aluminium (1300x700x1100mm)
- Rotation des Korbs um 90° rechts + 90° links
- Hydraulische Korbnivellierung
- Fahren mit doppelter Geschwindigkeit
- Fahrwerk verstellbar
- Elektroanlage 12 V
- Hydrauliköltank 36 Liter
- Überlastkontrolle im Korb
- 4 hydraulische Stützen mit Bodenkontaktsensoren
- Automatische Abstützung (Option)
- Stundenzähler
- 230V-AC-CE-Steckdose im Korb
- Standardlackierung: Blau (RAL 5017) oder weiß (RAL 9003)
- CE- Zertifizierung
- Steigfähigkeit 25%
- Max. Fahrtgeschwindigkeit 1,5 km/h
- Hilfsmotor 2,2 KW, 230 V
- **Verfügbare Ausführungen:**  
**Honda 15 PS Benzinmotor**  
**Kubota Dieselmotor**



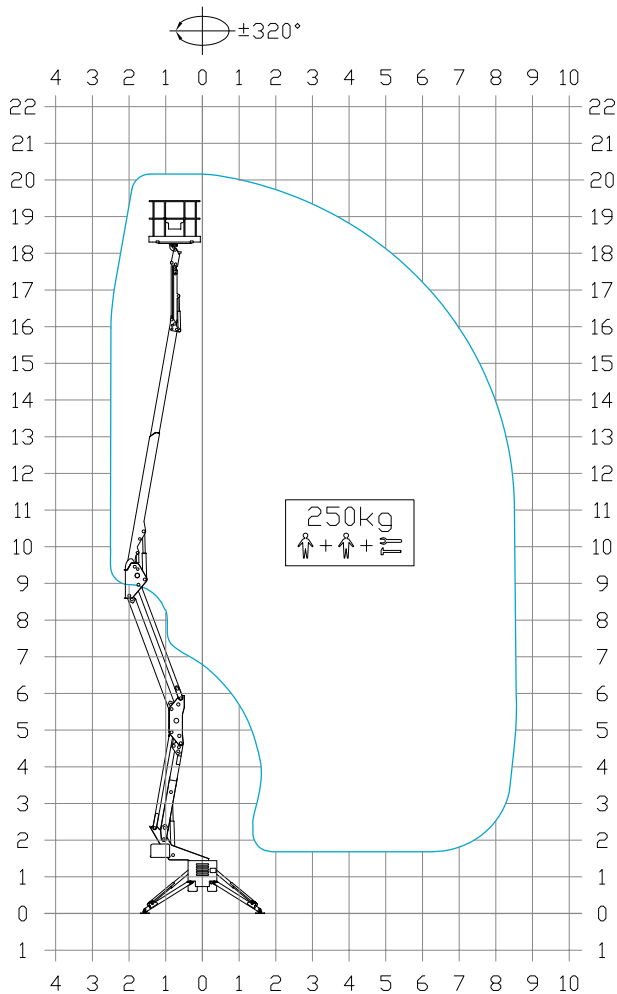
Arbeitshöhe und seidl. Reichweite können +/- 3% von den angegebenen Werten abweichen



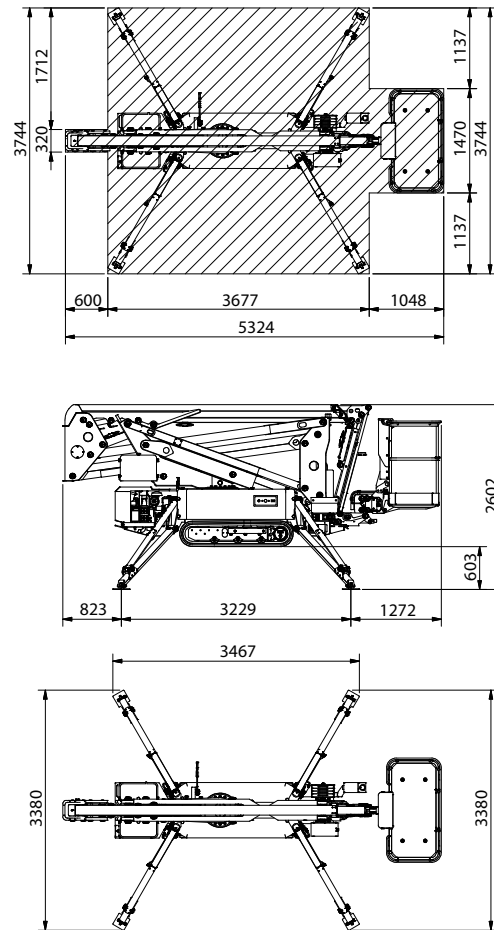
DATENBLATT (PRELIMINARY)

# TRACCESS 200

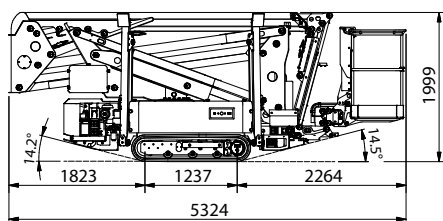
## ARBEITSBEREICH



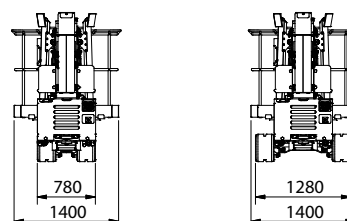
## STABILISIERUNG



## ABMESSUNGEN



## EXTENDED TRACK



Die Angaben dieses technischen Datenblattes sind unverbindlich. Änderungen sind jeder Zeit und unangemeldet vorbehalten. Diese Informationen dienen nur einer besseren Erläuterung. TRACCESS 200 - ed. 06/19



**CTE S.p.A.**  
 Headquarter 7 Via Caproni - Rovereto (TN) IT, 38068  
 Ph. +39 0464 48.50.50 - Fax +39 0464 48.50.99  
 info@ctelift.com - [www.ctelift.com](http://www.ctelift.com)  
 Factory 5 Loc. Terramatta - Rivoli Veronese (VR) IT, 37010  
 CTE UK Ltd Enderby Leicestershire - UK

