



ES20-WA

Elektro Hochhubwagen 2,0t

Passend zur Dualen Überwachung von Fahr- und Lenkmotoren, interner Sicherheitsstandard;
Ergonomisches Design bietet perfekte Kombination von Leistung & Sicherheit;
Beste Wahl für hocheffiziente und schwere Handhabungsaufgaben,
Spitzenfahrgeschwindigkeit (optional) erreicht 12 km/h

EP EQUIPMENT CO.,LTD
www.ep-ep.com



FEATURE



Leistung

- Das innovative AC-System bietet starke Leistung, präzise Steuerung und exzellente Performance.
- Hochfestes Vertikalgetriebe, längere Lebensdauer.
- Geräuscharmes, aber langlebiges Hydraulikaggregat, Zylinder und Schläuche von guter Qualität gewährleisten die hohe Zuverlässigkeit des Hydrauliksystems.
- AMP-Stecker und langlebige elektrische Drähte reduzieren Fehlfunktionen von Komponenten erheblich.
- Der Mastkanal in CJ-Form verbessert die Festigkeit des gesamten Staplers. Angewandt mit elektrischem Ventil & bessere Wärme Systeme unterstützen den langen Betrieb.



Leistung

- Das sichere Hydrauliksystem verhindert ein abruptes Absenken des Mastes wenn die Hydraulikleitung unterbrochen wird.
- Notrücklauf-Bauchtaste schützt den Bediener vor Verletzungen durch Streicheln.
- Der Nottrennschalter unterbricht die Stromquelle, um einen Unfall zu vermeiden, wenn der Stapler außer Kontrolle gerät.
- Ein mehrfacher Hubbegrenzungsschutz gewährleistet Sicherheit.
- Automatische Umschaltung auf niedrigere Geschwindigkeit, wenn die Gabel ihre Einstellhöhe erreicht.
- Anti-Roll-Bremse verhindert das Abrutschen des Staplers, wenn der Stapler auf oder von einer Rampe fährt.
- Elektrisches Ventil wird verriegelt, wenn der Strom abgeschaltet wird.
- Doppelt überwachte Servolenkung.

Bedienung

- Durch das neue Design des ergonomischen Deichselkopfes sind alle Tasten bequem und komfortabel zu erreichen
- Die klappbare Plattform reduziert Vibrationen, wodurch sich der Bediener besser fühlt.
- Kompaktes Design, flexibel und einsatzbereit.
- Wenn die Plattform zusammengeklappt ist, kann der Stapler bei niedriger Geschwindigkeit auf kleinem Raum arbeiten.
- Seitlich offenes Batteriefach für einfachen Batteriewechsel und unterschiedliche Anwendungen.
- Elektrisches Proportionalventil als Standardausstattung.
- Das Absenken mit zwei Geschwindigkeiten bietet eine bessere Stabilität und Genauigkeit beim Stapeln der Waren.

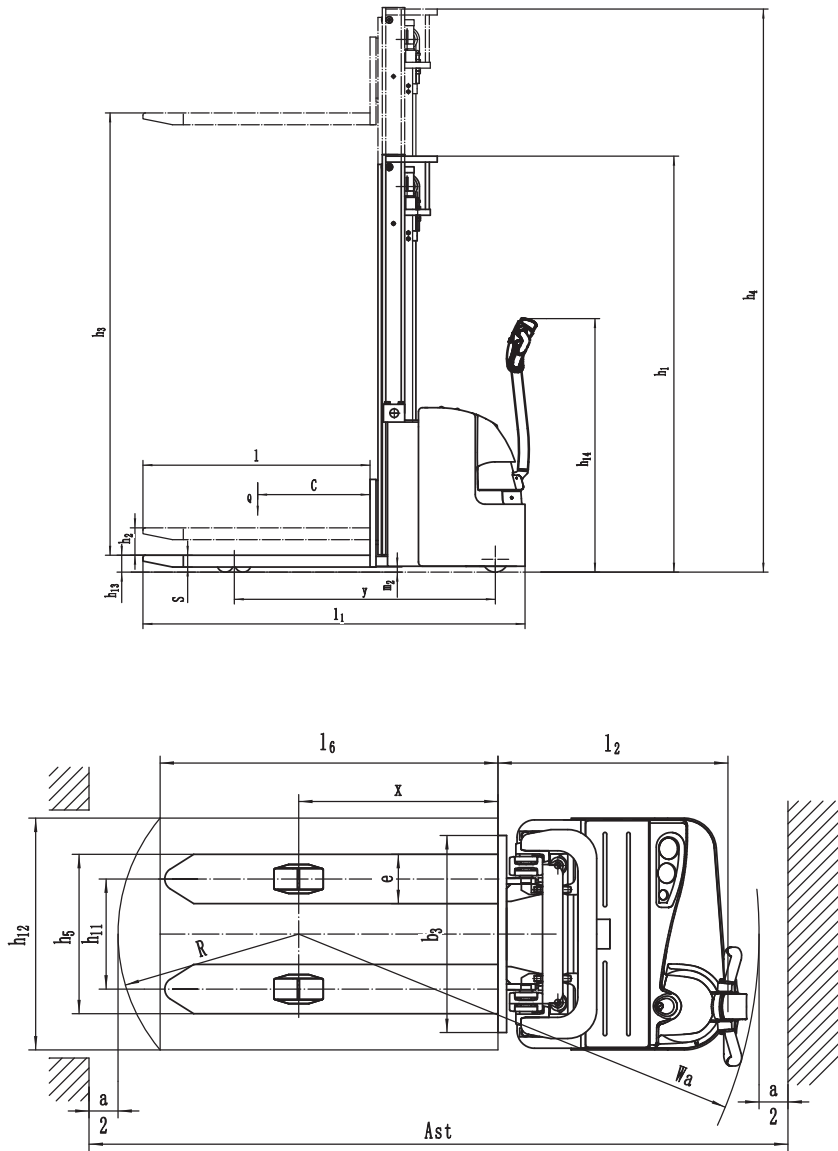
Wartung

- AC-Fahrmotor, wartungsfrei.
- Betriebsstundenzähler und Batterieanzeige erinnern den Bediener an den Ladezustand der Batterie.
- Einfaches Abnehmen der hinteren Abdeckung durch das Lösen von nur zwei Schrauben; einfacher Zugang zu allen wichtigen Komponenten für Inspektion, Wartung und Austausch.
- Der vertikale Motor macht die Inspektion und Wartung viel bequemer.
- Das Steuerungssystem ermöglicht eine einfache Fehlersuche und -behebung.
- Die Unterspannungsabschaltung schützt die Batterien.

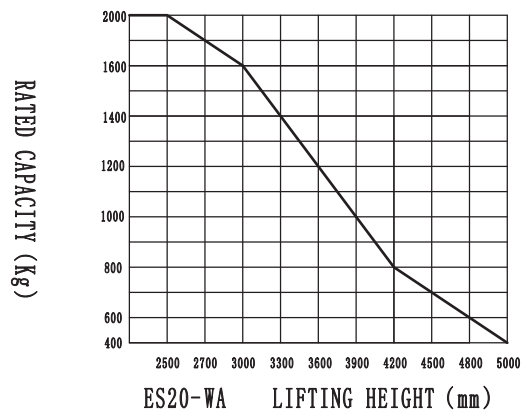
Electric Stacker2.0†

Kennzeichen	1.1	Hersteller			EP
	1.2	Model			ES20-WA
	1.3	Antrieb			Electric
	1.4	Bedienung			Pedestrian
	1.5	Tragfähigkeit	Q	kg	2000
	1.6	Lastschwerpunktabstand	c	mm	600
	1.8	Lastabstand	x	mm	693
	1.9	Radstand	y	mm	1305
	Gewichte	2.1	Eigengewicht (inkl. Batterie)		kg
2.2		Achslast mit Last vorn/hinten		kg	850/2320
2.3		Achslast ohne Last vorn/hinten		kg	780/390
Räder/Fahwerk	3.1	Bereifung			Polyurethane
	3.2.1	Reifengröße, vorn		mm	Φ230×75
	3.3.1	Reifengröße, hinten		mm	Φ85×70
	3.4	Räder, Anzahl vorn/hinten (x=angetrieben)		mm	Φ130×55
	3.5	Wheels, number front/rear (x=drive wheels)		mm	1x +1/4
	3.6.1	Profilbreite vorne	b10	mm	538
	3.7.1	Profilbreite hinten	b11	mm	410
Grundabmessungen	4.0	Max. Hubhöhe	H	mm	3000
	4.2	eingefahrene Masthöhe	h1	mm	2020
	4.3	Freihub	h2	mm	100
	4.4	Hubhöhe	h3	mm	2912
	4.5	Höhe, Mast ausgefahren	h4	mm	3465
	4.6	Initialhub	h5	mm	\
	4.9	Deichselhöhe in Fahrstellung min./max.	h14	mm	715/ 1200
	4.10	Höhe der Radarme	h8	mm	\
	4.15	Abgesenkte Höhe	h13	mm	88
	4.19	Länge überalles	l1	mm	1940
	4.20	Länge bis Vorderseite der Gabeln	l2	mm	790
	4.21	Breite	b1/b2	mm	800
	4.22	Gabeln	s/e/l	mm	60×190×1150
	4.24	Breite Gabelträger	b3	mm	\
	4.25	Abstand zwischen den Gabeln	b5	mm	600
	4.26	Abstand Radarme/Ladeflächen	b4	mm	\
	4.31	Bodenfreiheit beladen	m1	mm	\
4.32	Bodenfreiheit Radstand Mitte	m2	mm	18	
4.34.1	Gangbreite für Paletten 1000×1200 quer	Ast	mm	2465	
4.34.2	Gangbreite für Paletten 800×1200 quer	Ast	mm	2440	
4.35	Wenderadius	Wa	mm	1589	
Leistungsdaten	5.1	Fahrgeschwindigkeit beladen/unbeladen		km/h	4.5/5.0
	5.2	Hubgeschwindigkeit beladen/unbeladen		m/s	0.11/0.16
	5.3	Senkgeschwindigkeit beladen/unbeladen		m/s	0.32/0.23
	5.8	max. Steigfähigkeit, beladen/unbeladen		%	6/12
	5.10	Betriebsbremse			Electromagnetic
E-Motor	6.1	Antriebsmotorleistung S2 60 min		kW	1.1
	6.2	Hubmotorleistung bei S3 15 %		kW	3.0
	6.4	Batteriespannung/Nennkapazität		V/Ah	24/280
	6.5	Batteriegewicht		kg	240
	Sonstiges	8.1	Art der Antriebssteuerung		
10.5		Lenkung			Mechanical
10.7		Lautstärke		dB(A)	74

If there are improvements of technical parameters or configurations, no further notice will be given.
The diagram shown may contain non-standard configurations.



RATED CAPACITIES GRAPH



Die Option Hubgerüst

Mast types	Lift height h3+h13 (mm)	Height, mast lowered h1 (mm)	Free lift h2 (mm)	Height, mast extended h4 (mm)
2-Standard Mast	2500	1770	100	2965
	2700	1870	100	3165
	3000	2020	100	3465
	3300	2170	100	3765
	3600	2320	100	4065
	3900	2470	100	4365
Duplex-Freihub	—	—	—	—
	—	—	—	—
	—	—	—	—
Triplex-Freihub	4000	1830	1390	4470
	4500	2030	1590	4970
	4800	2130	1690	5270
	5000	2195	1740	5470
	5500	2360	1910	5970

Option

No.	optionale Elemente	ES20-WA
1.1	Gabellänge	●600*1150○600*1220○685*1150○685*1220
1.3	Gabelhöhe gesenkt	●88
2.1	Typ Lastrad	●Double
2.2	Material Lastrad	●PU
2.3	Material Lenkrad	●PU
2.7	Batteriekapazität	●280Ah○205Ah(Li-ion)
2.8	Ladegerät	●24V-30A External○24V-50A External (Li-ion) ○24V-100A External (Li-ion)
2.9	Batterieanzeige	●With time○With time (Bluetooth, only for Li-ion battery)
3.2	Lenkrollen	●Yes and not customized
3.3	Automatisches Wasserfüllsystem	●No○Yes and not customized(only for Lead-acid Battery)
3.20	Telematics	●No○Yes and not customized(only for Li-ion Battery)
4.1	Seitlicher Batteriewechsel	●Yes and not customized
4.5	Proportionalventil	●No ○Yes and not customized
5.1	Batterie-Seitenzugbefestigung	●No○Side-pull trolley

Note: ●Standard ○ Optional - Inconformity