

Technisches Datenblatt :

# MRT 3570

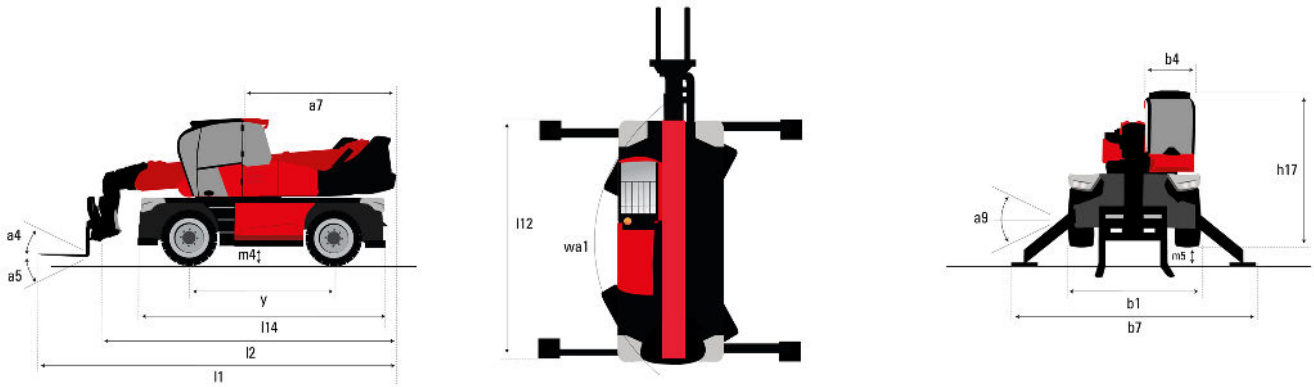
**VISION +**



 **MANITOU**  
HANDLING YOUR WORLD

Kapazität		Metrisch
Max. Tragkraft		7000 kg
Max. Hubhöhe		34.70 m
Maximale seitliche Reichweite		28 m
Gewicht und Reifengröße		
Gesamtbreite	b1	2.50 m
Gesamthöhe	h17	3.26 m
Gesamtbreite der Kabine	b4	0.96 m
Bodenfreiheit Maschine	m4	0.36 m
Radstand	y	3.75 m
Kippwinkel	a4	13 °
Schüttwinkel	a5	108 °
Drehung des Oberwagens		360 °
Gewicht		23800 kg
Gabeln Länge / Gabeln Breite / Gabelquerschnitt	l / e / s	1200 mm x 125 mm x 60 mm
Reifen		
Reifenmodelle		17,5_R25
Antriebsräder (vorne / hinten)		2 / 2
Lenkart		2-rad Lenkung, 4-rad Lenkung, Crab Modus
Stützen		
Stützentyp		Dreifach-Teleskop
Steuerung mit Stützen		Stützenbefehle einzeln oder gleichzeitig
Motor		
Hersteller		Yanmar
Motomom		Stage V / Tier 4
Motor Modell		4TN107FTT-6SMU2
Nennleistung Verbrennungsmotor / Leistung (kW)		157.34 kW / 155 kW
Max. Drehmoment / Engine rotation (min)		805 Nm @ 1500 rpm
Anzahl der Zylinder - Tragfähigkeit der Zylinder		4 - 4567 cm³
Kühlsystem des Motors		Wasserkühlung
Anzahl Batterien / Batterie / Batteriekapazität		2 x 12 V / 120 Ah
Battery starting current		(EN)850 A
Getriebe		
Getriebetyp		Hydrostatic with CVT
Getriebe		Speedshift
Max. travel speed		40 km/h
Zugkraft		9300 daN
Parkbremse		Automatische negative Parkbremse
Feststellbremse		Ölbad Lamellenbremsen an den Vorder- und Hinterachsen
Leistung		
Steigfähigkeit - beladen / unbeladen		29 % / 38.70 %
Hydraulisch		
Pumpenart		Verstellpumpe
Hydraulikfördermenge		185 l/min
Hydraulikdruck		350 bar
Tankkapazität		
Motoröl		13 l
Hydrauliköl		300 l
Fassungsvermögen des Kraftstofftanks		320 l
Abgasmachbehandlung für Diesel (AdBlue®)		24 l
Lärm und Vibrationen		
Geräuschpegel im Fahrerstand (LpA)		68 dB
Außenschallpegel (LwA)		109 dB
Vibrationswert an Händen/Amen		< 2.50 m/s²
Diverse		
Lenkräder (vorne / hinten)		2 / 2
Steuerungen		2 Joysticks
Sicherheit Zulassung der Kabine		Kabine ROPS - FOPS Stufe 2
Anbaugeräte Erkennungssystem (E-Reco)		standard

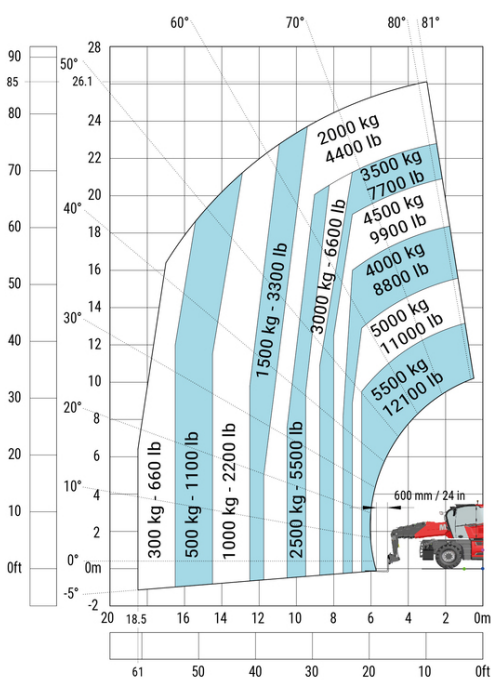
# MRT 3570 - Maßzeichnung



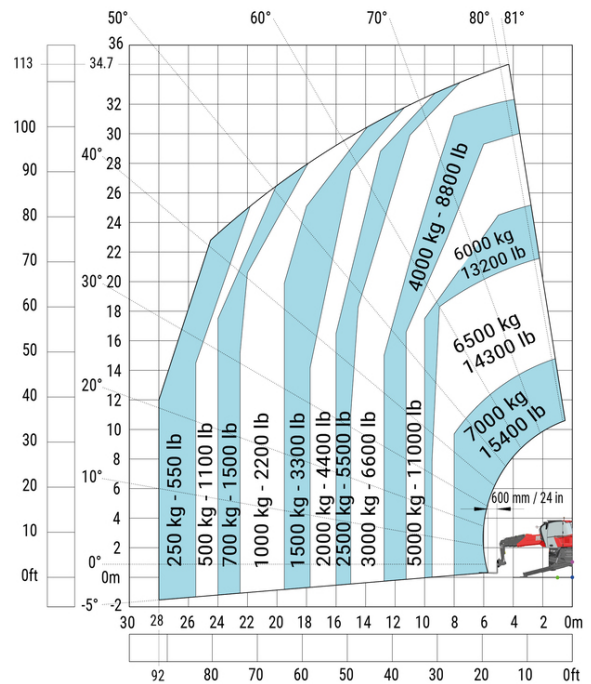
Sonstige Daten		Metrisch
Gesamtlänge mit Gabeln	l1	10.06 m
Länge bis zur Vorderseite der Gabeln	l2	8.86 m
Länge des Rahmens	l14	6.80 m
Radstand	y	3.75 m
Bodenfreiheit Maschine	m4	0.36 m
Gegengewicht Versatz (Oberwagen bei 90°)	a7	3.75 m
Kippwinkel	a4	13 °
Schüttwinkel	a5	108 °
Gesamtlänge mit Stabilisatoren	l12	6.50 m
Wenderadius (über Räder)	Wa1	5.06 m
Gesamtbreite	b1	2.50 m
Gesamtbreite, Stabilisatoren ausgefahren	b7	7.42 m
Gesamtbreite der Kabine	b4	0.96 m
Gesamthöhe	h17	3.26 m
Niveaueingleich Regler	a9	+/- 8 °
Bodenfreiheit unter den Vorderreifen auf Stützen	m5	0.44 m

# MRT 3570 - Traglasttabellen

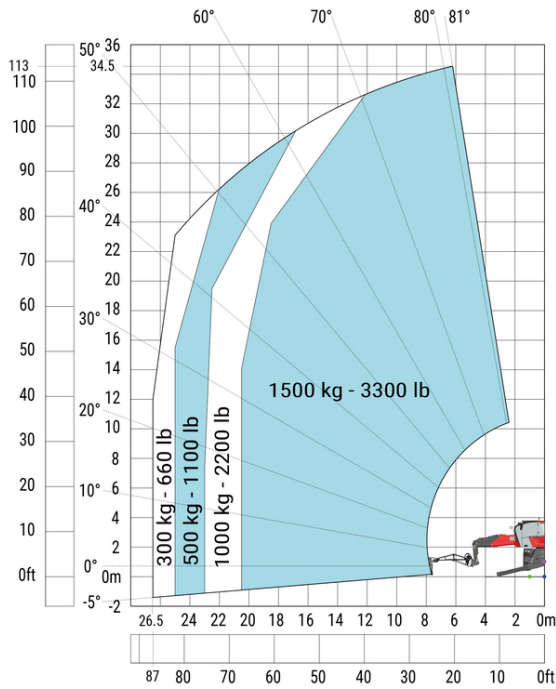
Maschine auf Rädern mit Gabelzinken



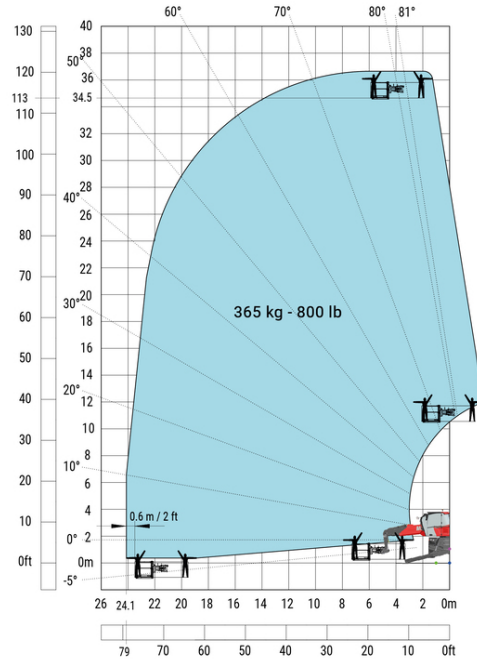
Drehung mit abgesenkten Stützen mit Gabeln



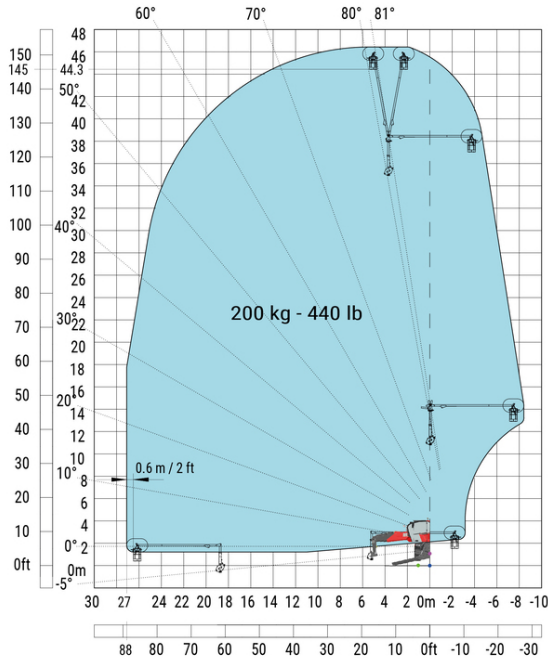
### Drehung an abgesenkten Stützen mit 1500 kg Ausleger



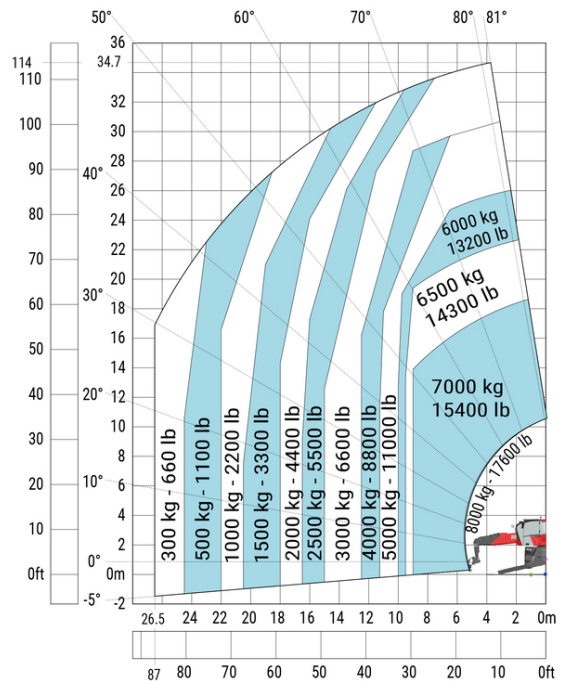
### Drehung an abgesenkten Stützen mit 365 kg Arbeitskorb



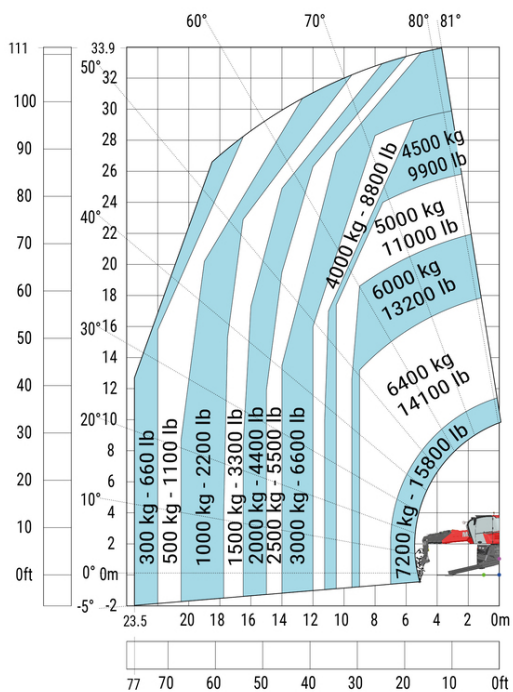
### Drehung mit abgesenkten Stützen mit 3D positiv



### Machine on lowered stabilisers with hook 9000 kg (Metric)



# Machine on lowered stabilizers with winch 7200 kg (metric)





**Hauptsitz**

B.P. 249 - 430 rue de l'Aubinière

44150 Ancenis Cedex - France

Tel: +33 (0)2 40 09 10 11 - Fax: +33 (0)2 40 09 10 97

[www.manitou.com](http://www.manitou.com)



Diese Publikation enthält eine Beschreibung der Konfigurationsvarianten und Optionen für Manitou-Produkte, die je nach Ausstattung unterschiedlich sein können. Die in dieser Broschüre vorgestellten Ausstattungen können Teil einer Serie, als Option erhältlich oder je nach Ausführung nicht verfügbar sein. Manitou behält sich das Recht vor, die beschriebenen und dargestellten Spezifikationen jederzeit und ohne Vorankündigung zu ändern. Die angegebenen Spezifikationen sind für den Hersteller nicht bindend. Für weitere Einzelheiten wenden Sie sich bitte an Ihren Manitou-Händler. Es handelt sich nicht um ein vertraglich bindendes Dokument. Die Darstellung der Produkte ist vertraglich nicht bindend. Die Liste der Spezifikationen ist nicht vollständig. Die Logos sowie die visuelle Identität des Unternehmens sind Eigentum von Manitou und dürfen nicht ohne Genehmigung verwendet werden. Alle Rechte vorbehalten. Die in dieser Broschüre enthaltenen Fotos und Diagramme werden nur zu Anschauungs- und Informationszwecken zur Verfügung gestellt.

MANITOU BF SA - Gesellschaft mit beschränkter Haftung mit Verwaltungsrat - Aktienkapital: 39 668 399 Euro - 857 802 508 RCS Nantes