



Teleskoplader Roto

RT2207DE



Ihr Merlo Vertragshändler

MERLO S.p.A.
Via Nazionale 9 - 12010 S. Defendente di Cervasca - Cuneo - Italien
Tel. +39 0171 614111 - Fax +39 0171 684101
www.merlo.com - info@merlo.com



Die in diesem Dokument enthaltenen Daten, Eigenschaften und Abbildungen sind rein informativ und unverbindlich. Merlo S.p.A. verfolgt eine Politik der kontinuierlichen Forschung und Entwicklung, aus diesem Grund können die Produkte andere Eigenschaften als die beschriebenen aufweisen oder ohne die abgebildeten Produkte, Zubehörteile, Optionen & Ausstattungen seinhalten.



Inhaltsverzeichnis

Die Merlo Gruppe	S. 4
Baureihe Teleskoplader Roto	S. 6
Merlo Technologien	
• Sicherheit	S. 8
• Leistungen	S. 12
• Komfort	S. 14
• Effizienz	S. 16
Baureihe	S. 18
Anbaugeräte und Movimatica	S. 24
Dienstleistungen	S. 24
Technische Daten	S. 25





Der Merlo Geschäftssitz

S. Defendente di Cervasca (CN)
Italien

Merlo Werk - 350000 m² bebaute Fläche:

- A - Produktion der elektrischen Komponenten
- B - Produktion der Hydraulikteile
- C - Produktion der Fahrgestelle
- D - Produktion der Kabinen
- E - Produktion der Achsen
- F - Einbau der Motoren
- G - Montage der Maschinen



Merlo Technologieführer in Sachen Arbeitsmaschinen

Im Jahr 1964 in Cuneo gegründet, ist Merlo heute eine bedeutende familiengeführte Industriegruppe, die ihre eigenen Produkte unter den Markennamen „Merlo“ und „Treemme“ entwickelt, produziert und vertreibt.

Im Mittelpunkt des Projekts steht stets der Mensch: Das Engagement der Merlo Gruppe dreht sich rund um den Umweltschutz, die Bediener der Arbeitsmaschinen und die Mitarbeiter. Merlo strebt danach, seine Produkte stetig weiterzuentwickeln. Für ein Mehr an Effizienz, Leistung & Komfort.

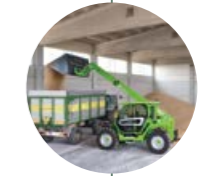
Das Produktportfolio umfasst eine komplette Baureihe an Teleskopladern, sowohl mit feststehendem Fahrgestell als auch mit drehenden Oberwagen, selbstladenden Betonmischfahrzeugen (DBM), Geräteträger der Gemeinden und Forstwirtschaft Treemme und Mehrzwecktransportern (Cingo).

Alle Produkte der Merlo Baureihe zeichnen sich durch Innovation, Technologie und Zuverlässigkeit aus.

Merlo S.p.A. steht seit jeher für technologische Innovation in der Welt der Teleskoplader.



2021
Elektrisch



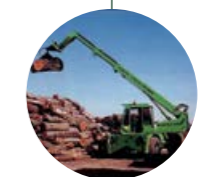
2012
Modular



2000
Multifarmer



1996
Turbofarmer



1991
Roto



1987
Panoramic



1981
SM



Baureihe Teleskoplader Roto Die produktivsten auf dem Markt

Bedeutende Innovationen entstehen aus einfachen Ideen, wie die Idee, die zu Beginn der 90er Jahre die Welt der Teleskoplader radikal geändert und zur Einführung der Teleskoplader mit Drehfunktion - die Modelle ROTO - geführt hat. Die Idee war es, ein System mit drehbarem Oberwagen anzubieten, das ein Arbeiten im gesamten, um die Maschine liegenden Bereich bzw. auf 360° ermöglichen sollte, ohne die Maschine dafür immer wieder neu positionieren zu müssen. Dadurch sollte die Produktivität gesteigert und die Sicherheit für den Bediener erhöht werden.

Seit 1991, als das erste Modell der Baureihe ROTO auf den Markt gebracht wurde, hat sich dieses neue Teleskoplader-Konzept bis heute immer weiterentwickelt und stellt heute eine komplette Baureihe der Teleskoplader mit drehbarem Oberwagen bereit. Die Merlo Gruppe setzte sich damit auf immer globaler werdender Ebene und avancierte damit zum Leader dieses Spezialmaschinen-Segments. Maschinen, die in bemerkenswert zahlreichen Kontexten zum Einsatz kommen - vom Bauwesen über den Verleih bis hin zu verschiedenen Branchen wie in Industriezweigen, der Forstwirtschaft und in Gemeinden.

Kabine:

Gemäß FOPS Stufe II und ROPS zertifiziert, um gute Ergonomie und dem Bediener einen hohen Schutz zu gewährleisten. Die Breite von 1010 mm und die großflächige Glasscheibe sorgen für einen hohen Komfort und gute Sicht.

Hydraulik:

Die Hydraulik sorgt dafür, dass die Manöverzeiten auf ein Minimum reduziert werden. Hydraulische Verstellpumpe (Load Sensing) und Flow Sharing Verteiler für maximale Einsatzwirtschaftlichkeit, hohe Leistung und ein flüssiges Antriebssystem.

Bedienoberfläche:

Display in der Kabine für die Anzeige aller Betriebsparameter. Ergonomische Joystick-Steuerungen mit integriertem Fahrtrichtungswähler. Die Bedienelemente erschließen sich leicht.

Antrieb:

Hydrostatischer, permanenter Allradantrieb, Motoren mit Leistung von 75 bis 170 PS und einer Höchstgeschwindigkeit bis 40 km/h. Exklusive seitliche und Längsanordnung des Motors.

Federungen:

Einziges Unternehmen auf dem Markt, das aktive hydropneumatische Federungen an den Achsen anbietet. Sie garantieren maximale Sicherheit und besten Fahrkomfort. Diese Lösung ermöglicht das Aufheben der Rollneigung in Kurven, um so mehr Stabilität zu erhalten.

Teleskoparm:

Höhen von 16 bis 35 Metern mit einer Hubleistung von 4000 kg bis 7000 kg. Im Design verbinden sich die Faktoren Leichtigkeit, Präzision und Widerstandsfähigkeit. Geräteträger mit hydraulischer Tac-Lock-Verriegelung, die von der Kabine aus bedient wird.



Sicherheit Wir achten auf Sie

Die Bediener-sicherheit steht bei der Entwurfsplanung der Merlo Maschinen stets an erster Stelle. Die Struktur der Kabine, die gemäß den Normen ISO 3449 FOPS und ISO 3471 ROPS zertifiziert ist, gewährleistet den Benutzern der Teleskop-lader einen Schutzstandard, der an der Spitze dieser Kategorie steht. Das FOPS-Schutzgitter ist an der Außenseite des Glasdachs angebracht, um die Windschutzscheibe vor Schäden zu schützen. Alle Merlo Modelle sind außerdem mit einem integrierten Sicherheitssystem ausgestattet, das die Sicherheitsparameter in Echtzeit überwacht und verwaltet. Die Maschinensicherheit wird durch die automatische Steuerung der Feststellbremse erhöht, die bei abgestelltem Motor die Maschine bremst, um unbeabsichtigte Bewegungen zu vermeiden.

Bewegungsmanagement

Zur Gewährleistung der **maximalen Betriebssicherheit und Benutzerfreundlichkeit** unter allen Einsatzsituationen und bei Anwendung der verschiedenen, verfügbaren Anbaugeräte können die Teleskop-lader Roto optional mit zwei kapazitiven Joysticks ausgestattet werden. Diese sind mit einigen Schiebern gepaart, die das Hemmen der hydraulischen Funktionen ermöglichen, um unbeabsichtigte Betätigungen zu vermeiden, die zu einer falschen Anwendung des Anbaugeräts führen könnten. Beim Arbeiten mit einer Seilwinde kann beispielsweise die Drehung des Geräteträgers gesperrt werden, um mit den richtigen Winkeln zu arbeiten und das Seil der Ausrüstung vor Beschädigungen zu schützen.



Merlo Teleskoparm

Arm bestehend aus einem doppelten „C“-Querschnitt aus hochfestem Stahl mit Schweißnähten entlang der neutralen Biegeachse. Hydraulikleitungen und Stromkabel, die mit einem „Kartuschen“-Mechanismus im Arm angeordnet sind, stellen einen Schutz vor möglichen Stößen bereit und erleichtern die Wartung. Die „L“-förmigen Gleitschuhe aus Verbundwerkstoff gewährleisten maximale Leistungsfähigkeit, da sie die Belastung und den Verschleiß auf den Gleitflächen reduzieren. Die Lösung des Merlo Teleskoparms bietet hohe Präzision mit millimetergenauer Bewegungssteuerung und ohne Nachgeben der Struktur.



Fahrgestell und Oberwagen

Das Fahrgestell und der Oberwagen der Maschine zeichnen sich durch im Vergleich zu den Marktstandards **gering gehaltene Abmessungen** aus, die das Gesamtmaß der Maschine auf ein Mindestmaß verringern. Ferner befindet sich außen am Fahrgestell der exklusive Stahlgürtel, der aus einem Stahlprofil gefertigt ist. Entwickelt, um die strukturelle Festigkeit zu maximieren und eine optimale Torsionssteifigkeit im unteren Bereich zu gewährleisten, ist die Unterseite mit Stahlblechen ausgekleidet, um so im Geländeeinsatz alle Komponenten vor möglichen Stößen sicher zu bewahren. Der Oberwagen ist so konzipiert, dass die er nur sehr geringfügig über den das Fahrgestell und die Abstützungen herausragt.



FOPS-Schutz

Alle Merlo Modelle verfügen über eine **Metallstruktur an der Außenseite der Kabine** und auf dem Glasdach, um die strengsten Schutz-zertifizierungen – FOPS Stufe II – zu erhalten und den Bediener vor herabfallenden Gegenständen zu schützen. Das Merlo Schutzgitter ist so geformt, dass die Sicht weniger behindert wird und gewährleistet:

- ergonomisches Design der Kabine;
- gute Sicht auf die Last;
- maximale Sicherheit für den Bediener und die Komponenten der Kabine, einschließlich Dach und oberer Scheibenwischer.
- Möglichkeit einer Demontage der Abdeckung für eine Grundreinigung des Dachs.

Niveaueingleich

Die Teleskop-lader Roto können mit Niveaueingleich ausgestattet werden, der seitlich und über die Länge erfolgt. Mit dieser Lösung ist der Bediener in der Lage, durch Betätigung eines einfachen Bedienelements in der Kabine, die Quer-neigung des Fahrgestells der Maschine zu ändern und an ein Gefälle des Bodens bis 8 % auszuzeichnen- ca. 5° Neigung und Längsneigung bis zu max. 4 % - ca. 2,5°. Auf diese Weise ist ein **vertikales Anheben der Last** möglich, wobei die Risiken einer Instabilität der Maschine eingeschränkt werden.



ASCS

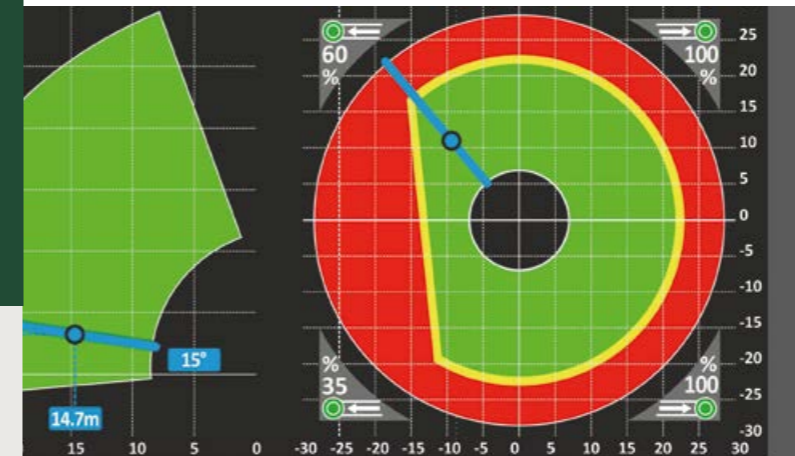
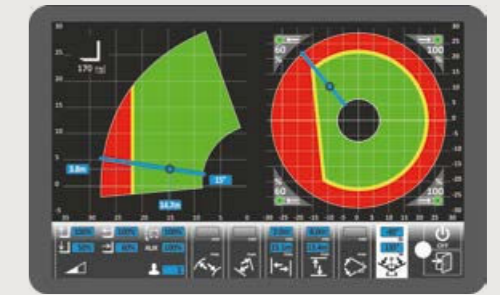
Das Sicherheitssystem ASCS (Adaptive Stability Control System) sorgt für optimierte und sichere Arbeitseinsätze. Das System passt die Geschwindigkeit und die maximale Reichweite der Bewegungen auf Grundlage von drei Betriebsparametern an:

- Bewegte Last - Gewicht der angehobenen Last (kg)
- Position der Last - Ausladung, Auszug des Auslegers, Drehung des Oberwagens und Drehung des Geräteträgers
- Verwendetes Anbaugerät - wird automatisch vom ASCS erkannt.

Wenn der Grenzwert der Betriebsstabilität erreicht ist, reduziert das System zuerst die Geschwindigkeit des Arms, um dann die Bewegung vollständig zu sperren. Die unabhängige Steuerung jeder hydraulischen Bewegung ermöglicht das Ermitteln von für die Sicherheit potenziell gefährlichen Bewegungen und das Ausführen jener Bewegungen, die die Stabilitätsbedingungen nicht beeinträchtigen oder die Wiederherstellung einer höheren Sicherheitsbedingung ermöglichen. Auf diese Weise ist der Einsatz der Maschine auch für weniger erfahrene Benutzer einfacher.

Einstellen der Bewegungsgeschwindigkeit

Mit dem ASCS-System kann, über das Display, die Geschwindigkeit der einzelnen Bewegungen des Teleskoparms und des verwendeten Anbaugeräts an die Ansprüche jedes Bedieners und der auszuführenden Tätigkeiten angepasst werden. Es können bis zu neun unterschiedliche Setups gespeichert werden.



Arbeitsbereich

Das Display des ASCS zeigt den maximalen, mit der gerade bewegten Last erreichbaren Arbeitsbereich an. In der Konfiguration Plus des ASCS wird sich bei Nutzung der Möglichkeit zum Positionieren der Abstützungen in jeder beliebigen Stellung der Arbeitsbereich in Übereinstimmung mit der entsprechenden Position der Abstützungen ändern. Die Grafik veranschaulicht die genaue Ausfahrfunktion jeder Abstützung (in % ausgedrückter Wert). Bei Änderung der Position der einzelnen Abstützungen wird sich auch der Stabilitätsgrenzwert des Quadrants proportional ändern.

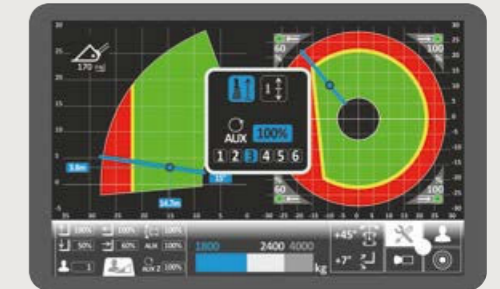
Display

Das ASCS ist serienmäßig mit einem **10,1 Zoll Farbdisplay** mit integriertem Sensor für die automatische Anpassung der Helligkeit in Abhängigkeit von den äußeren Lichtverhältnissen ausgestattet. Auf diese Weise ist immer ein einfaches Ablesen der Stabilitätsbedingungen gewährleistet, die entsprechend der gehandhabten Last und dem verwendeten Anbaugerät in Echtzeit aktualisiert werden. Der Kunde kann zu jeder Zeit den Ansprechpunkt des Sicherheitssystems sehen. Sobald das System die Bewegungen gesperrt hat, werden dem Anwender alle zulässigen Arbeiten, bei denen die Stabilität des Fahrzeugs beibehalten wird, in einer Pop-up-Meldung angegeben. Außerdem wird der Neigungsmesser, der den sicheren Einsatz der Maschine weiter steigert, angezeigt.



Dauerhydraulik am Auslegerkopf

Die Modelle mit Display sind mit dem Regel- und Versorgungssystem des kontinuierlichen Ölvorlaufs an die Anbaugeräte ausgestattet. Mit dieser Lösung lässt sich an jedem der 4 Hilfshydraulikausgänge an der Oberseite des Arms **der Öldurchfluss präzise und genau von 0 bis zum maximalen Durchsatz einstellen**. Diese Lösung ist für andere Modelle als OPT verfügbar.



Kameras

In Kombination mit dem 10,1-Zoll-Farbdisplay des ASCS ist es möglich, die Maschine mit Rückfahrkamera und vorderer Kamera auszustatten. Die Rückfahrkamera ist automatisch, durch das Einlegen des Rückwärtsgangs, aktivierbar. Die von den Kameras des Teleskopladers übertragenen Bilder werden direkt am Display in der Kabine angezeigt. Die Kamera kann über das Menü des ASCS auch von Hand aktiviert werden.



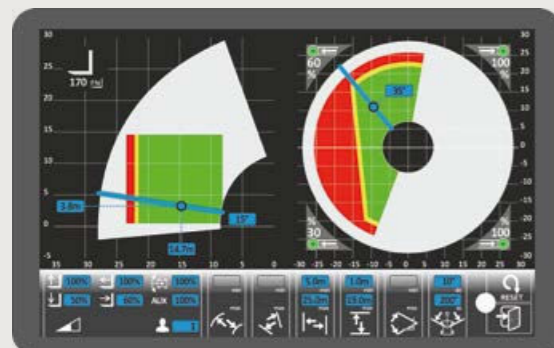
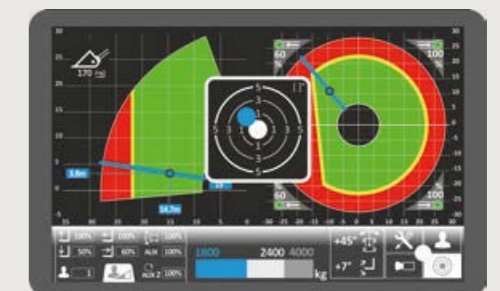
Eingabe des Arbeitsbereichs

Eine spezifische Funktion, die über das Display verfügbar ist, ermöglicht es dem Bediener, **die geometrischen Grenzwerte des Arbeitseinsatzes einzugeben**.

Die Einstellung kann sowohl gemäß den kartesischen Achsen (Höchst- und Mindestwerte von Höhe und Auszug) sowohl den entsprechenden Auslegerbewegungen (Hubwinkel, Drehwinkel des Oberwagens und maximaler und minimaler Auszug) erfolgen. Mit dem grünen Einstellrad, das sich in der Nähe des Joysticks befindetet, erfolgt die Einstellung einfach und präzise. Es garantiert eine Genauigkeit der Einstellung des Auszugs und Hubs von etwa 0,1 Metern. Die Winkel können mit einer Genauigkeit von 1 Grad justiert werden. Diese Lösung vereinfacht und **erhöht die Sicherheit bei sich wiederholenden Arbeiten und in begrenzten Bereichen**, beispielsweise innerhalb einer Lagerhalle.

Digitale Wasserwaage

Um die Arbeitsschritte für die Inbetriebsetzung der Maschine zu vereinfachen und die korrekte Konfiguration der Abstützungen zu erleichtern, ermöglicht das ASCS, durch Drücken einer Taste, die Anzeige der Nivellierungsbedingung des Fahrgestells in Echtzeit. Unabhängig davon, ob auf den Rädern oder den Abstützungen stehend gearbeitet wird, kann der Nivellierungszustand stets überprüft werden, um die angemessenen Berichtigungen vorzunehmen und somit die maximale Stabilität zu garantieren.



Leistung

Alles griffbereit

Die Merlo Teleskoplader Roto sind mit einem hydrostatischen Antrieb mit Verbrennungsmotor ausgerüstet, mit dem je nach Modell eine Höchstgeschwindigkeit von 40 km/h erreicht werden kann. Die Merlo Teleskoplader sind mit permanentem Allradantrieb ausgestattet und verfügen über eine ausgezeichnete Bremsleistung beim Lösen des Gaspedals, wobei ein hohes Drehmoment an den Rädern beim Materialumschlag und Transfer bereitgestellt wird. Ferner verfügen sie über eine hohe Bewegungsgenauigkeit während der Positionierung der Last. Die Achsen mit exklusivem Design werden von der Merlo Gruppe entwickelt und produziert. Sie können auch mit Differenzialsperren ausgestattet werden, um die Antriebskraft auch auf rutschigem oder schlammigem Boden zu gewährleisten. Die ausgewogen verteilten Fahrzeugmassen, die angestellten Studien bezüglich der Positionierung des Arms und der Hydraulikkomponenten sorgen für eine hohe Teleskopierleistung, ohne sich auf die Gesamtabmessungen auszuwirken.

Motoren

Alle Modelle sehen die Anordnung des Verbrennungsmotors an der rechten Seite des Fahrgestells in Längslage vor, um bei der Wartung einen guten Zugriff auf die Komponenten zu gewährleisten. Der Leistungsbereich der eingebauten Motoren geht von 75 bis 170 PS. Das elektronisch gesteuerte Einspritzsystem ermöglicht es Merlo, die Leistungsabgabe genau und reibungslos an die Anforderungen des Kunden anzupassen.

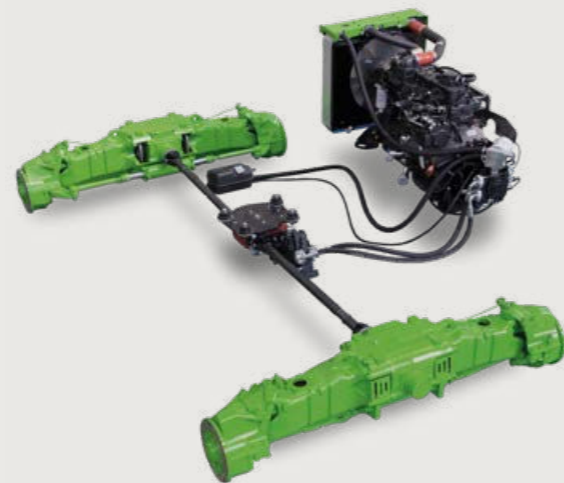


Hydrauliksystem

Einzigartig auf dem Markt sind die beiden getrennten Systeme für Hydraulik und Hydrostatik, die mit zwei verschiedenen Ölbehältern ausgestattet sind. Das Hydrauliksystem besteht aus einer Verstellpumpe vom Typ Load Sensing in Kombination mit einem Flow Sharing Steuerblock, der sich einfach bedienen lässt, den Verbrauch reduziert und problemlos bis zu drei gleichzeitige Bewegungen umsetzt. Die Version Plus sieht eine doppelte LS Hydraulikpumpe vor, um das Maximum an hydraulischer Leistung zu bieten.

Achsen und Bremsen

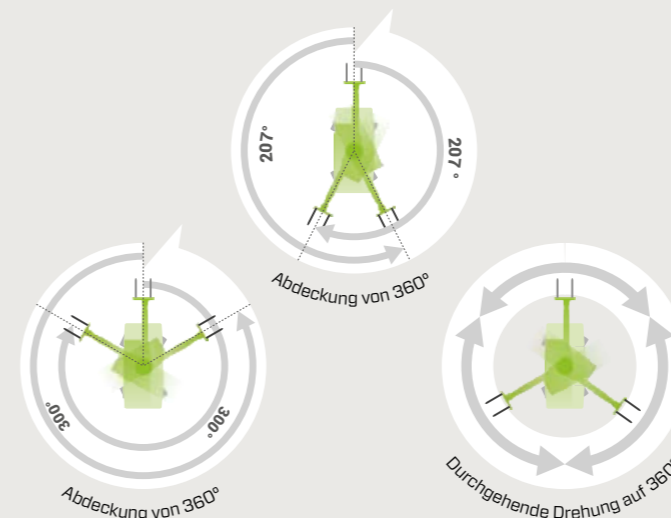
Die Achsen sind in zwei Versionen erhältlich: mit **Planetengetrieben**, um das an die Räder übertragene Drehmoment beizubehalten, und mit **Portalgetrieben**, um die Bodenfreiheit zu erhöhen. Beide Lösungen werden werkintern mit dem Ziel entwickelt und hergestellt, die beste Lösung in Bezug auf Robustheit, Langlebigkeit und Effizienz zu bieten. Den jeweiligen Modellen entsprechend sind die Achsen mit Trockenscheibenbremsen oder Ölbadbremsen ausgestattet, die stets so bemessen sind, dass die maximale Bremsleistung bereitgestellt wird. Alle Bauteile wurden so konzipiert, dass sie eine längere Nutzlebensdauer gewährleisten und einen leichten Zugriff zur Wartung bieten.



CVTRONIC

Der Merlo CVTronic, der intelligente Antrieb mit stufenlosem Getriebe, vereint die Vorteile des hydrostatischen Antriebs mit der Leistung und Effizienz eines CVT-Getriebes. Im Vergleich zu einem herkömmlichen hydrostatischen Antrieb sorgt der CVTronic für:

- eine Drehmomenterhöhung um 12 %
- eine Reduzierung des Verbrauchs durch Effizienz
- Einfache Bedienung durch Wegfall des Schaltgetriebes.



Abstützungen

Alle Teleskoplader Roto sind mit einem selbststabilisierenden und selbstnivellierenden System ausgestattet. Je nach Produktbaureihe stehen zwei unterschiedliche Lösungen zu Verfügung, um die ordnungsgemäße Stabilisierung zu erreichen.

- Abstützungen on/off: Sie sehen eine Hebelbewegung und nur eine Stabilisierungsposition vor. Sie gewährleisten beste Benutzerfreundlichkeit und maximale Schnelligkeit des Vorgangs.
- Abstützungen mit mehreren Positionen: Sie sehen einen nach außen ausfahrbaren Arm und einen sich senkrecht senkenden Stabilisierungsfuß vor. Diese Lösung ermöglicht die Maschinenstabilisierung mit unzähligen Konfigurationen, vom komplett eingefahrenen Arm bis zu seinem maximalen Auszug, um den von der Baustelle gestellten Erfordernissen gerecht zu werden.

Oberwagendrehung

Die Merlo Teleskoplader Roto können mit verschiedenen Lösungen für die Umsetzung der Oberwagendrehung ausgestattet werden. Je nach Maschinenkonfiguration sind drei verschiedene Maximaldrehungen des Oberwagens verfügbar:

- Drehung um 400°: sieht einen mechanischen Rotationsbegrenzer vor, der rechts und links auf 207° angeordnet ist und eine maximale Drehung über 400° zulässt.
- Drehung um 600°: sieht einen elektronischen Rotationsbegrenzer vor, der rechts und links auf 300° gesetzt ist.
- Durchgehende Drehung: es ist kein Begrenzer vorhanden und der Oberwagen kann sich ununterbrochen bzw. ohne Begrenzungen drehen.



Arbeitsbühne

Alle Modelle Roto sind serienmäßig für das Verwenden von Arbeitsbühnen für Personen vorgerüstet. Diese, gemäß der Richtlinie EN280 konforme Lösung gewährleistet hohe aktive und passive Sicherheit bei Arbeiten in der Höhe und steigert die Vielseitigkeit der Maschine. Außerdem ermöglicht das neue, an Arbeitsbühnen angewendete Managementsystem, die Bewegungsgeschwindigkeit abhängig von der Last und der Armposition proportional zu regeln. Dies beschleunigt die Arbeitsabläufe.



Komfort

Der geräumige Arbeitsplatz

Die exklusive Kabine, die mit schwingungsdämpfenden Silent-Blöcken am Fahrgestell montiert ist, wurde entwickelt, um unseren Kunden Komfort zu bieten. Sie ist 1010 mm breit und besteht aus einer 4,3 m² großen Glasfläche. Die Öffnung der Kabinentür bis auf 180°, der große Abstand zwischen Fahrzeugsäule und Lenkrad und die perfekte Anordnung der Stufen und Handgriffe ermöglichen den einfachen Einstieg in die Kabine. Dank intensiver Forschung nach den innovativsten technischen Lösungen und Materialien wurde bei allen Baureihen der Teleskoplader auch der akustischen und thermischen Komfort bis ins kleinste Detail gepflegt. Ein Komfort, der eine optimale Schall- und Wärmedämmung gewährleistet. Dank der Druckverdichtung der Kabine entsprechend den Richtlinien ISO 10263-3* wird schließlich auch das Eindringen von Staub in den Innenraum verhindert.

HINWEISE: * nicht zugelassenes Druckverdichtungs-niveau beim Verwenden von Pestiziden, bei Arbeiten in gefährlichen Umgebungen, Arbeiten mit Asbest etc.

Kabineneinstieg

Die Tür kann bis auf 180° geöffnet werden und der obere Teil des Fensters kann beim Öffnen verriegelt werden, um den Luftaustausch und direkten Kontakt mit umstehenden Personen zu ermöglichen. Das Fenster lässt sich entweder mit dem Bedienelement am Kabinenboden oder dem leicht erreichbaren, direkt am Fenster angebrachten Entriegelungsknopf entriegeln.



Kabine

Die Informationen für den Fahrer und die Bedienelemente der verschiedenen Systeme und Geräte sind **übersichtlich und ergonomisch** angeordnet. Der Fahrtrichtungsschalter am Lenkrad ist auch am Joystick vorhanden.

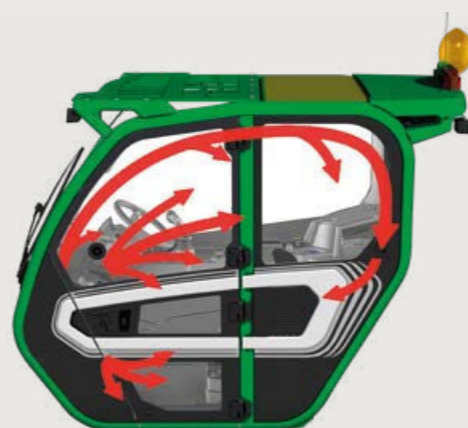
- 1 - ASCS-Display
- 2 - Kapazitiver Joystick
- 3 - Lenkrad und Antriebsteuerungen
- 4 - Display des Antriebssystems
- 5 - Pedaleinheit
- 6 - Staufach und Bedienfeld der Klimaanlage

Die Lenksäule, einschließlich Lenkrad und Display des Antriebssystems, sind höhenverstellbar. Am Display werden alle Informationen für das Fahren auf öffentlichen Straßen angezeigt (Füllstände, Temperaturen, Geschwindigkeit, etc.)



Klimaanlage

Die nach Automobilstandards entwickelte Klimaanlage der Merlo Teleskoplader **halbiert die Aufwärm- und Abkühlzeiten** im Vergleich zu herkömmlichen Modellen. Die Ansaugöffnung befindet sich seitlich an der Kabine, weit entfernt von potenziellen Staub- und Schmutzquellen. Im Innenbereich befinden sich darüber hinaus 8 Belüftungsdüsen, von denen drei für das Abtauen der Windschutzscheibe vorgesehen sind - alles für einen optimalen Klimakomfort.



Schwingungsdämpfung am Hubzylinder

Als Option ist die aktive Schwingungsdämpfung am Hubzylinder (BSS - Boom Suspension System) erhältlich. Sie schützt die Ladung während der Fahrt und ist eine große Arbeitserleichterung bei Bewegungen auf unebenem Gelände. Die **Federung wird** bei niedriger Geschwindigkeit (unter 3 km/h) **automatisch deaktiviert**.



Kippkabine

Das exklusive Kippsystem der Merlo Kabine einiger Rotoren gewährleistet höhere Niveaus in Sachen Komfort, Sicht bei der Arbeit, Ergonomie und Sicherheit. Der Bediener aktiviert die Neigung der Kabine durch Betätigen einer entsprechenden Taste direkt vom Fahrerplatz aus. Die Neigung bis zu 20° ermöglicht das Überwachen der Bewegungsabläufe und Lastposition bei Höhenarbeiten.



Merlo Geräteträger

Der Geräteträger der Merlo Maschinen garantiert gute Leistungen mit den jeweils verwendeten Anbaugeräten. Die maximale Drehung ermöglicht darüber hinaus das Be- und Entladen des Materials mit der Schaufel. Die Schnellwechsel-Einrichtung **Tac-Lock** unterstützt einen zügigen An- und Abbau der Geräte. Sie kann einfach von der Kabine aus betätigt werden.



Schwingungsdämpfung an den Achsen

Die elektronisch gesteuerten aktiven Federungen fangen Schwingungen und Stöße ab, die vom Boden auf das Fahrgestell übertragen werden, und sorgen für ein komfortableres Fahrverhalten, insbesondere beim Arbeiten auf unwegsamem Gelände. Neben der Verkürzung der Transportzeiten und der Erhöhung des Bedienerkomforts dient diese Vorrichtung zur Korrektur der Quer- und Frontneigung, so dass auch auf abschüssigem Gelände vollkommen sicher gearbeitet werden kann.

Effizienz

Einfacher und intelligenter

Die Merlo Teleskopklader sind vergleichsweise kompakte und leichte Modelle. Diese Vorteile gewährleisten weniger Platzbedarf zum Manövrieren, gute Werte in Sachen Kraftstoffverbrauch und eine geringere Bodenbelastung.

Durch die Wendigkeit lässt sich die Maschine leicht manövrieren, was der Produktivität zugute kommt, und durch ihre Vielseitigkeit kann sie effizient eingesetzt werden. Eine weitere Reduzierung der Betriebskosten wird vom vollkommen elektronischen Management des Antriebs und des Verbrennungsmotors gewährleistet, das die Drehzahl und folglich den Kraftstoffbedarf minimiert.

Alle Modelle der Baureihe der Merlo Teleskopklader haben einen doppelt wirkenden Hydraulikanschluss und eine Stromanschlussbuchse. Diese befinden sich oben am Teleskoparm und sind somit mit einer Vielzahl von Anbaugeräten kompatibel, die spezifisch für die Merlo Teleskopklader entwickelt wurden, um die Vielseitigkeit der Maschine zu erhöhen und diese noch intensiver nutzen zu können.

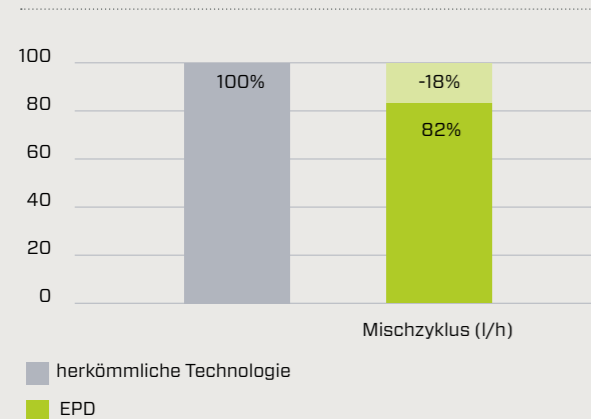
Sicht

Die guten Sichtverhältnisse aus der Maschine auf den umliegenden Bereich sorgen für Effizienz beim Transport und Sicherheit. Die Position des Armes, der Motorhaube und der großen Glasflächen sorgen für schnelle, sichere und präzise Arbeitsabläufe.

Zusätzlich sind drei verschiedene Scheibenwischer an der Maschine montiert, um auch bei starkem Regen stets eine klare Sicht zu garantieren. Über die elektrischen Bedienelemente in der Kabine kann der dem Wetter entsprechende Dauerbetrieb oder die Schrittfunktion eingestellt werden.



REDUZIERUNG DES VERBRAUCHS Merlo EPD-Technologie

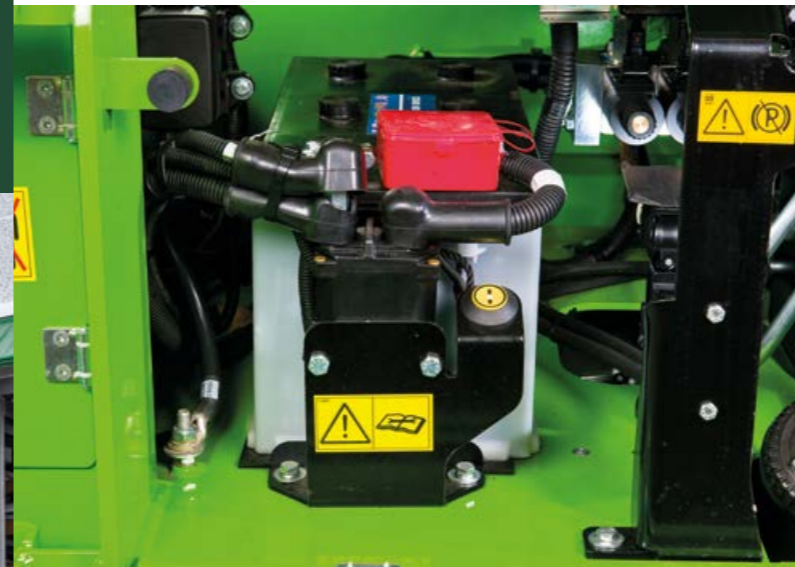


EPD und Drehzahlerhöhung am Joystick

Das an den hydrostatischen Antrieben angewandte exklusive und innovative EPD-System (**Eco Power Drive**) ist ein von Merlo **patentiertes** System für die elektronische Steuerung und Regelung von Motor und Antrieb. Das EPD-System steuert und regelt automatisch, in Abhängigkeit von den Betriebsbedingungen, die Motordrehzahl, den Durchsatz der hydrostatischen Pumpe und den Hubraum des hydrostatischen Motors, um den Wirkungsgrad zu maximieren sowie die Drehzahl zu reduzieren und so den Verbrauch um bis zu 18 % zu reduzieren. Auf diese Weise können bis zu 3300 € pro Jahr eingespart werden (ein Wert, der sich auf der Grundlage eines durchschnittlichen Einsatzes von 1000 Std./Jahr ergibt). Das EPD umfasst die Funktion **Drehzahlerhöhung am Joystick**, die die Steuerung der Motordrehzahl proportional zur Betätigung des Joysticks (je höher die Neigung des Joysticks desto höher die Motordrehzahl) ermöglicht. Diese Funktion ermöglicht es, den Verbrauch der Maschine noch weiter zu optimieren und gleichzeitig das Ansprechverhalten beim Materialumschlag zu optimieren.

Lenkmodus

Unser ständiges Bestreben ist es, **den Platzbedarf für Lenkmanöver auf ein Minimum zu reduzieren**, indem die Wendigkeit der Maschinen auf ein Maximum gebracht wird. Um diesem Wunsch entgegen zu kommen, sorgen die Achsen für das gute Manövrieren auf engstem Raum. Darüber hinaus ist es möglich, das Lenkrad mit drei verschiedenen Lösungen zu steuern, je nach den spezifischen Anforderungen des jeweiligen Einsatzbereichs: Vorderradlenkung, Allradlenkung und Hundegang (für seitliche Bewegungen).



Batterietrennschalter

Um den Wirkungsgrad und die Lebensdauer der Batterien zu erhöhen, sind die Teleskopklader serienmäßig mit einem **automatischen und zeitgesteuerten, elektrischen Batterietrennschalter** ausgestattet. Beim Abziehen des Schlüssels aus dem Zündschloss wird der Stromkreis der Maschine vollständig unterbrochen, ohne die Zuverlässigkeit der Steuergeräte der Maschine zu beeinträchtigen. Ist der Stromkreis unterbrochen, reicht das erneute Einstecken des Schlüssels in das Zündschloss aus, um alle Funktionen der Batterien erneut zu aktivieren. In der Nähe der Batterie befindet sich auch eine Taste, mit der der Benutzer die Trennung der Batterie bei Bedarf forcieren kann.

Kapazitiver Joystick

Alle Teleskopklader dieser Baureihe haben den innovativen, kapazitiven, elektronischen Joystick. Dieses Instrument ist in der Lage, die aufliegende Hand des Bedieners über einen kapazitiven Sensor zu erfassen, wodurch kein spezielles physisches Bedienelement („Totmann“-Taste) zur Freischaltung der hydraulischen Bewegungsabläufe der Maschine mehr erforderlich ist. Mit dem Joystick lassen sich alle wesentlichen hydraulischen Bewegungsabläufe der Maschine und der Anbaugeräte steuern. Serienmäßig können bis zu 4 eigenständige hydraulische Bewegungsabläufe gesteuert werden.



Stromversorgung

Einige drehbare Teleskopklader von Merlo lassen sich mit einer Plug-in Lösung ausstatten, die völlig sicheres Arbeiten ohne Verwendung des Verbrennungsmotors ermöglicht. Dank dieser Ausrüstung kann der Teleskopklader an der 400 V Stromversorgung angeschlossen werden und nur mit dem elektrischen Antrieb arbeiten. Diese Lösung garantiert erhebliche Vorteile hinsichtlich der Schadstoff- und Geräuschemissionen, um das Arbeiten, auch in Stadtzentren und bei Nachtschichten zu erleichtern, sowie geringeren Kraftstoffverbrauch und Reduzierung der Wartungskosten.

Baureihe Teleskoplader Roto Ein durchdachtes Bewegungskonzept

Die Modelle der Baureihe der Teleskoplader Roto wurden speziell entwickelt, um den spezifischen Kundenbedürfnissen der Sektoren Industrie, Bauwesen und Infrastruktur gerecht zu werden. Dank der besonderen Vielseitigkeit dieser Baureihe ist es möglich, Modelle mit geringeren Abmessungen im Vergleich zu den Bezugsstandards des Markts anzubieten, damit auf engen Baustellen besser gearbeitet werden kann, gleichzeitig aber auch hohe Leistung und Bewegungspräzision gewährleistet sind.

Die Baureihe enthält Modelle mit vier Abstützungen, um eine höhere Stabilität und Sicherheit beim Handling von Lasten in der Höhe zu gewährleisten. Es sind zwei Maschinenkategorien erhältlich, die sich wiederum in drei verschiedene, für unsere Kunden konzipierte Ausstattungsvarianten differenzieren lassen.

- Ausstattung Entry
- Ausstattung S-Classic
- Ausstattung S-Plus



ROTO 16-18

Die Modelle dieser Produktfamilie bieten Benutzerfreundlichkeit und stellen wesentliche Funktionen bereit. Sie wurden entwickelt, um den Anforderungen auf jeder Baustelle, der Mietunternehmen und der großen Bauunternehmen gerecht zu werden und bieten 4000 kg Tragfähigkeit, Klappstützen und Hubhöhen bis auf 18 Meter. In zwei Ausstattungen erhältlich.



Modelle S-Class

- Präzise und leistungsstarke Hydraulik mit Load Sensing Technologie und Flow Sharing
- Getriebe EPD mit Höchstgeschwindigkeit von 40 km/h (opt.)
- Aktive Federungen der Achsen
- Verbrennungsmotor mit einer Leistung von 90 kW/122 PS



Modelle Entry

- Präzise und leistungsstarke Hydraulik mit Load Sensing Technologie und Flow Sharing
- Getriebe EPD mit Höchstgeschwindigkeit von 20 km/h
- Verbrennungsmotor mit einer Leistung von 55 kW/75 PS



ROTO 21-35

Die Modelle dieser Produktfamilie bieten maximale Leistung und sind mit den innovativsten Merlo Technologien ausgestattet. Sie wurden entwickelt, um einen neuen Stand der Technik zu setzen und finden in allen Anwendungen des Bauwesens bis hin zur Logistik und Infrastruktur Anwendung. Sie bieten 5000 kg oder 7000 kg Tragfähigkeit, variable Abstützungen und Hubhöhen bis auf 35 Meter. In drei Ausstattungen erhältlich.



Modelle S-Classic

- Präzise und leistungsstarke Hydraulik mit Load Sensing Technologie und Flow Sharing
- Getriebe EPD mit Höchstgeschwindigkeit von 40 km/h (opt.)
- Aktive Federungen der Achsen
- Verbrennungsmotor mit einer Leistung von 125 kW/170 PS

Modelle Entry

- Präzise und leistungsstarke Hydraulik mit Load Sensing Technologie und Flow Sharing
- Getriebe EPD mit Höchstgeschwindigkeit von 20 km/h
- Verbrennungsmotor mit einer Leistung von 55 kW/75 PS



Modelle S-Plus

- Präzise und leistungsstarke Hydraulik mit Load Sensing Doppelpumpe und Flow Sharing
- Getriebe EPD mit Höchstgeschwindigkeit von 40 km/h (opt.)
- Aktive Federungen der Achsen
- Um 20° nach oben verstellbare Kabine
- Verbrennungsmotor mit einer Leistung von 125 kW/170 PS



Anbaugeräte

Die in den Werken der Merlo Gruppe entwickelten und hergestellten Anbaugeräte sind das eigentliche Arbeitsmittel der Merlo Teleskopklader. Sie wurden für viele verschiedene Einsatzsituationen entwickelt.

Das patentierte Erkennungssystem der Anbaugeräte und die effiziente hydraulische Tac-Lock-Verriegelung ermöglichen einen schnellen Gerätewechsel sowie die automatische Konfiguration der Betriebsparameter für ein hohes Maß an Sicherheit.



Kundendienst & Ersatzteile

Merlo setzt sich dafür ein, den Wert, die Leistung und die Produktivität Ihres Teleskopkladers über die Zeit hinweg zu erhalten. Wer eine Merlo Maschine kauft, möchte sicher sein, ein Produkt gewählt zu haben, das hohen Anforderungen an Qualität, Zuverlässigkeit und Innovation entspricht.

Sorgfältige und regelmäßige Wartung sowie die Verwendung von Original-Ersatzteilen sorgen dafür, dass Ihr Merlo Teleskopklader sein Leistungsniveau beibehält und einen hohen Restwert bewahrt.

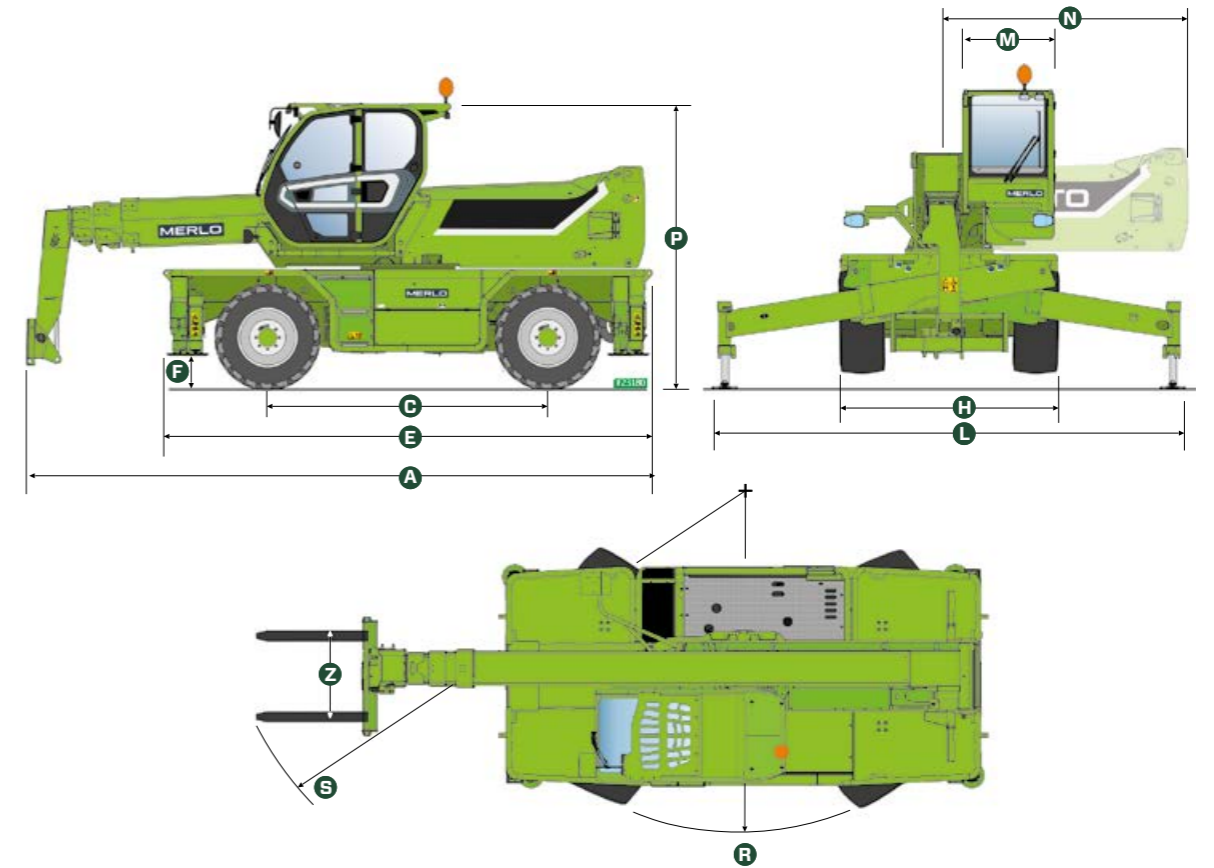


MerloMobility

Bei der Baureihe der Teleskopklader bietet Merlo die Nutzungsmöglichkeit einer exklusiven Technologie, die Ihre Teleskopklader noch intelligenter und „verbundener“ gestaltet. Das Verbindungssystem MerloMobility nutzt die Technologie 4.0, um die Übertragung der wichtigsten Informationen von der Maschine auf ein Webportal zu ermöglichen. Die übertragenen Informationen beziehen sich auf die Funktion, Sicherheit und den Standort des Fahrzeugs.



Technische Daten



MODELL	ABMESSUNGEN	A	C	E	F	H	L	M	N	P	R	S	Z
ROT040.16	mm	6280	2860	4750	290	2240	3750	1010	2300	2980	4000	5930	850
ROT040.16S	mm	6280	2860	4750	290	2240	3750	1010	2300	2980	4000	5930	850
ROT040.18	mm	6030	2860	4750	290	2240	3750	1010	2300	2980	4000	5750	850
ROT040.18S	mm	6030	2860	4750	290	2240	3750	1010	2300	2980	4000	5750	850
ROT050.21	mm	6830	3070	5370	370	2430	5010	1010	2600	3120	3850	6100	850
ROT050.21S	mm	6830	3070	5370	370	2430	5010	1010	2600	3120	3850	6100	850
ROT050.21SPLUS	mm	6830	3070	5370	370	2430	5010	1010	2600	3120	3850	6100	850
ROT050.26	mm	7150	3070	5370	370	2430	5010	1010	2600	3120	3850	6310	850
ROT050.26S	mm	7150	3070	5370	370	2430	5010	1010	2600	3120	3850	6310	850
ROT050.26SPLUS	mm	7150	3070	5370	370	2430	5010	1010	2600	3120	3850	6310	850
ROT050.30S	mm	7790	3200	5620	290	2490	5260	1010	3170	3160	4500	6770	850
ROT050.30SPLUS	mm	7790	3200	5620	290	2490	5260	1010	3170	3160	4500	6770	850
ROT070.24S	mm	7545	3200	5620	290	2490	5260	1010	3170	3160	4500	6770	850
ROT070.24SPLUS	mm	7545	3200	5620	290	2490	5260	1010	3170	3160	4500	6770	850
ROT050.35SPLUS CVTRONIC	mm	8590	3780	6910	315	2540	6320	1010	3690	3325	4840	7130	850
ROT070.28SPLUS CVTRONIC	mm	8310	3780	6910	315	2540	6320	1010	3690	3325	4840	6920	850

MODELL	ROTO40.16	ROTO40.16S	ROTO40.18	ROTO40.18S	ROTO50.21	ROTO50.21S	ROTO50.21S PLUS
Gesamtleergewicht (kg)	12900	13000	13500	13600	15800	15800	16500
Maximale Tragkraft (kg)	4000	4000	4000	4000	4950	4950	4950
Hubhöhe (m)	15,8	15,8	17,7	17,7	21	21	21
Maximale Ausladung (m)	13,2	13,2	15	15	17,9	17,9	17,9
Ausladung bei maximaler Tragfähigkeit (m)	5,5	5,5	5,5	5,5	7	7	7
Tragkraft bei maximaler Ausladung (kg)	700	700	400	400	800	800	800
Tragkraft bei maximaler Hubhöhe (kg)	2500	2500	3000	3000	2500	2500	2500
Niveausgleich (%)	-	+/-12, +/-4	-	+/-12, +/-4	-	+/-12, +/-4	+/-12, +/-4
Motor	FPT F34	FPT F36	FPT F34	FPT F36	FPT F34	FPT NEF45	FPT NEF45
Hubraum / Zylinder	3400/4	3600/4	3400/4	3600/4	3400	4500/4	4500/4
Motorleistung (kW/PS)	55,4/75	90/122	55,4/75	90/122	55,4/75	125/170	125/170
Abgasreinigung	Stage V DOC + DPF	Stage V DOC + DPF + SCR	Stage V DOC + DPF	Stage V DOC + DPF + SCR	Stage V DOC + DPF	Stage V DOC + DPF + SCR	Stage V DOC + DPF + SCR
Höchstgeschwindigkeit (km/h)	20	20/40 (opt.)	20	20/40 (opt.)	20	20/40 (opt.)	20/40 (opt.)
Kraftstofftank (l)	140	140	140	140	150	150	150
AdBlue-Behälter (l)	-	18	-	18	-	43	43
Hydrostatischer Antrieb	JA - 2-Gang	JA - 2-Gang	JA - 2-Gang	JA - 2-Gang	JA - 2-Gang	JA - 2-Gang	JA - 2-Gang
EPD	STD	STD	STD	STD	STD	STD	STD
Drehzahlerhöhung am Joystick	STD	STD	STD	STD	STD	STD	STD
Hydraulikpumpe	LS + FS	LS + FS	LS + FS	LS + FS	LS + FS	LS + FS	2 - LS + FS
Durchfluss/Druck (l/min - bar)	103,5 - 250	103,5 - 250	103,5 - 250	103,5 - 250	103,5 - 250	138 - 250	138+100 - 250/230
Hydrauliköltank (l)	162	162	162	162	120	120	150
Kabinenausstattung	PREMIUM	PREMIUM	PREMIUM	PREMIUM	PREMIUM	PREMIUM	PREMIUM
ASCS	Full	Full	Full	Full	Full	Full	Full
Kabine FOPS STUFE II, ROPS	JA	JA	JA	JA	JA	JA	JA
Bedienelemente in Kabine	Kapazitiver Joystick	Kapazitiver Joystick	Kapazitiver Joystick	Kapazitiver Joystick	Kapazitiver Joystick	Kapazitiver Joystick	Kapazitiver Joystick
Fahrtrichtungsschalter	Dual Reverse	Dual Reverse	Dual Reverse	Dual Reverse	Dual Reverse	Dual Reverse	Dual Reverse
Schwingungsdämpfung am Hubzylinder BSS	NEIN	NEIN	NEIN	NEIN	NEIN	NEIN	NEIN
Schwingungsdämpfung an der Achse EAS	NEIN	JA	NEIN	JA	NEIN	JA	JA
Kippkabine	NEIN	NEIN	NEIN	NEIN	NEIN	NEIN	JA
Abstützungen	Klappstützen	Klappstützen	Klappstützen	Klappstützen	variabel	variabel	variabel
Oberwagendrehung	415°	415°	415°	415°	600°	endlos	endlos
Tac-Lock	JA	JA	JA	JA	JA	JA	JA
Allradantrieb	JA	JA	JA	JA	JA	JA	JA
Allradlenkung	JA	JA	JA	JA	JA	JA	JA
Standardreifen	400/70-20	400/70-20	400/70-20	400/70-20	18 - 22,5	18 - 22,5	18 - 22,5

ROTO50.26	ROTO50.26S	ROTO50.26S PLUS	ROTO50.30S	ROTO50.30S PLUS	ROTO70.24S	ROTO70.24S PLUS	ROTO50.35S PLUS CVTRONIC	ROTO70.28S PLUS CVTRONIC
16600	16600	17300	19800	20500	19500	20200	23350	22750
4950	4950	4950	4950	4950	7000	7000	4950	7000
25,9	25,9	25,9	29,2	29,2	24,2	24,2	34	28
22,9	22,9	22,9	25,4	25,4	20,5	20,5	27	23,2
6,3	6,3	6,3	9,1	9,1	5,9	5,9	10,1	6,5
150	150	150	400	400	900	900	500	850
1500	1500	1500	2000	2000	3000	3000	2000	3000
-	+/-12, +/-4	+/-12, +/-4	+/-12, +/-4	+/-12, +/-4	+/-12, +/-4	+/-12, +/-4	+/-12, +/-4	+/-12, +/-4
FPT F34	FPT NEF45	FPT NEF45	FPT NEF45	FPT NEF45	FPT NEF45	FPT NEF45	FPT NEF45	FPT NEF45
3400	4500/4	4500/4	4500/4	4500/4	4500/4	4500/4	4500/4	4500/4
55,4/75	125/170	125/170	125/170	125/170	125/170	125/170	125/170	125/170
Stage V DOC + DPF	Stage V DOC + DPF + SCR	Stage V DOC + DPF + SCR	Stage V DOC + DPF + SCR	Stage V DOC + DPF + SCR	Stage V DOC + DPF + SCR	Stage V DOC + DPF + SCR	Stage V DOC + DPF + SCR	Stage V DOC + DPF + SCR
20	40	40	40	40	40	40	40	40
150	150	150	150	150	150	150	150	150
-	43	43	43	43	43	43	43	43
JA - 2-Gang	JA - 2-Gang	JA - 2-Gang	Ja - 2V	JA - 2-Gang	Ja - 2V	JA - 2-Gang	CVTronic	CVTronic
STD	STD	STD	STD	STD	STD	STD	STD	STD
STD	STD	STD	STD	STD	STD	STD	STD	STD
LS + FS	LS + FS	2 - LS + FS	LS + FS	2 - LS + FS	LS + FS	2 - LS + FS	2 - LS + FS	2 - LS + FS
103,5 - 250	138 - 250	138+100 - 250/230	138 - 250	138+100 - 250/230	138 - 250	138+100 - 250/230	158+100 - 260	158+100 - 260
120	120	120	120	120	120	120	220	220
PREMIUM	PREMIUM	PREMIUM	PREMIUM	PREMIUM	PREMIUM	PREMIUM	PREMIUM	PREMIUM
Full	Full	Full	Full	Full	Full	Full	Full	Full
JA	JA	JA	JA	JA	JA	JA	JA	JA
Kapazitiver Joystick	Kapazitiver Joystick	Kapazitiver Joystick	Kapazitiver Joystick	Kapazitiver Joystick	Kapazitiver Joystick	Kapazitiver Joystick	Kapazitiver Joystick	Kapazitiver Joystick
Dual Reverse	Dual Reverse	Dual Reverse	Dual Reverse	Dual Reverse	Dual Reverse	Dual Reverse	Dual Reverse	Dual Reverse
NEIN	NEIN	NEIN	OPT	OPT	OPT	OPT	OPT	OPT
NEIN	JA	JA	JA	JA	JA	JA	JA	JA
NEIN	NEIN	JA	Nein	JA	Nein	JA	JA	JA
variabel	variabel	variabel	variabel	variabel	variabel	variabel	variabel	variabel
600°	endlos	endlos	endlos	endlos	endlos	endlos	endlos	endlos
JA	JA	JA	JA	JA	JA	JA	JA	JA
JA	JA	JA	JA	JA	JA	JA	JA	JA
JA	JA	JA	JA	JA	JA	JA	JA	JA
18 - 22,5	18 - 22,5	18 - 22,5	445/65 R22,5	445/65 R22,5	445/65 R22,5	445/65 R22,5	17,5-R25	17,5-R25

ROTO40.16

ROTO40.18

ROTO50.21

ROTO50.26

ROTO50.30

ROTO50.35

ROTO70.24

ROTO70.28

