

Technisches Datenblatt :

ULM 415 H



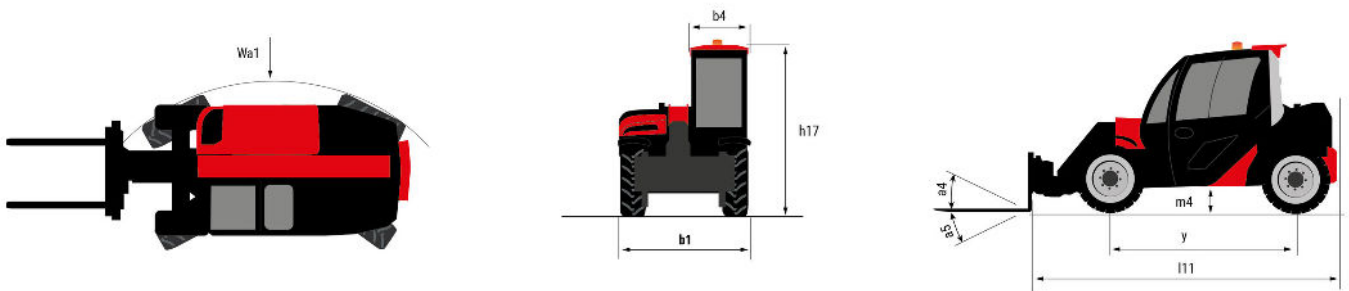
Kapazität		Metrisch
Max. Tragkraft	Q	1500 kg
Max. Hubhöhe	h3	4.30 m
Maximale seitliche Reichweite		2.62 m
Reichweite bei max. Hubhöhe		1 m
Ausbrechkraft mit Schaufel		1880 daN
Gewicht und Reifengröße		
Shipping mass (min. / max.)		2700 kg / 2900 kg
Bodenfreiheit Maschine	m4	0.29 m
Radstand	y	2.13 m
Gesamtlänge bis Gabelträger (mit Anhängerkupplung)	l11	3.47 m
Gesamtlänge bis Gabelträger (ohne Anhängerkupplung)	l3	3.47 m
Überhang vorne		0.77 m
Gesamtbreite	b1	1.49 m
Gesamtbreite der Kabine	b4	0.66 m
Gesamthöhe	h17	1.92 m
Schüttwinkel	a5	116 °
Kippwinkel	a4	23 °
Wenderadius (über Räder)	Wa1	2.62 m
Reifenmodelle		CAMSO - MPT 552 - 10.0/75-15.3 124A8
Leistung		
Heben		8.80 s
Senken		7 s
Teleskop ausfahren		6.40 s
Teleskop Einfahren		4.30 s
Ankippen		3.40 s
Auskippen		2.60 s
Motor		
Hersteller		Yanmar
Motomorm		Stage V / Tier 4 final
Motor Modell		3TNV88C-DMU
Anzahl der Zylinder - Tragfähigkeit der Zylinder		3 - 1642 cm³
Nennleistung Verbrennungsmotor / Leistung (kW)		35.10 Hp / 26.20 kW
Max. Drehmoment / Motordrehzahl		105 Nm @1950 rpm
Zugkraft		2000 daN
Wendelüfter		Option
Kühlsystem des Motors		3 Kühler (Wasser + Hydrauliköl + Kraftstoff)
Getriebe		
Getriebetyp		Hydrostatisch
Anzahl der Gänge (vorwärts / rückwärts)		2 / 2
Max. Fahrgeschwindigkeit (kann je nach Vorschriften variieren)		25 km/h
Differenzialsperre		Sperdifferenzial an Vorder- und Hinterachse
Parkbremse		Automatische negative Parkbremse
Feststellbremse		Hydraulische Servobremse
Hydraulisch		
Pumpenart		Zahnradpumpe
Hydraulikfördermenge - Hydraulikdruck		48 l/min - 235 bar
Flow Sharing		Standard
Tankkapazität		
Hydrauliköl		39 l
Fassungsvermögen des Kraftstofftanks		35 l
Lärm und Vibrationen		
Innenschallpegel (LpA) gemäß Norm NF EN 12053 geprüft		76 dB
Außenschallpegel (LwA)		104 dB
Vibrationswert an Händen/Armen		< 2.50 m/s²
Diverse		
Sicherheit Zulassung der Kabine		Kabine ROPS - FOPS Stufe 1
Steuerungen		JSM

Optionen / Oberflächen

S : Standard / O : Option / - : Nicht verfügbar

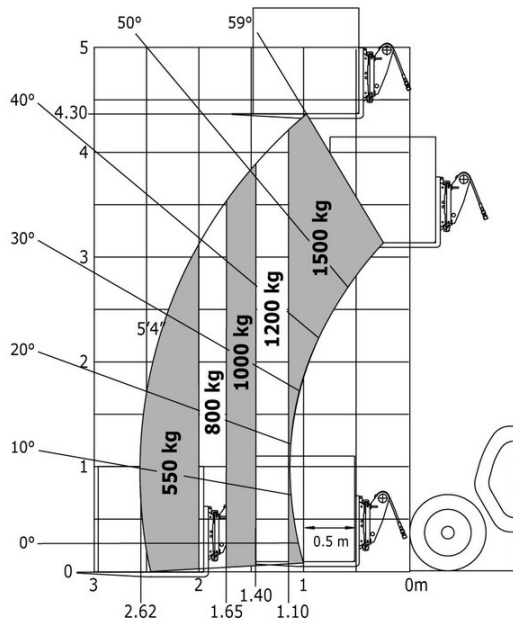
	Essential	Classic	Premium
Operator-Station			
Automatische Parkbremse	S	S	-
Bluetooth-radio mit integriertem mikrofon (100 w)	O	O	-
Display Type " Harmony"	S	S	-
Heizbare Heckscheibe	S	S	-
Joystick Switch and Move (JSM)	S	S	-
Luftgedeuter Niederfrequenzfahrersitz mit Stoffbezug	O	O	-
Mechanischer Fahrersitz mit Stoffbezug	S	-	O
Rückspiegel innen	O	S	-
Telefon Unterstützung / Support	O	S	-
Tuner-Radio (50 W)	O	S	-
Motorisierung/Leistung			
Dauerstrom-Hydraulik	O	O	-
Drehzahlbegrenzer	O	O	-
Sekundäre Funktionen			
Doppelt wirkende heckhydraulikvorbereitung	O	S	-
Beleuchtung			
Spezialscheinwerfer für Geflügelzucht	O	O	-
Sicherheit			
Sonnenblende am Dachfenster und an Windschutzscheibe	O	S	-

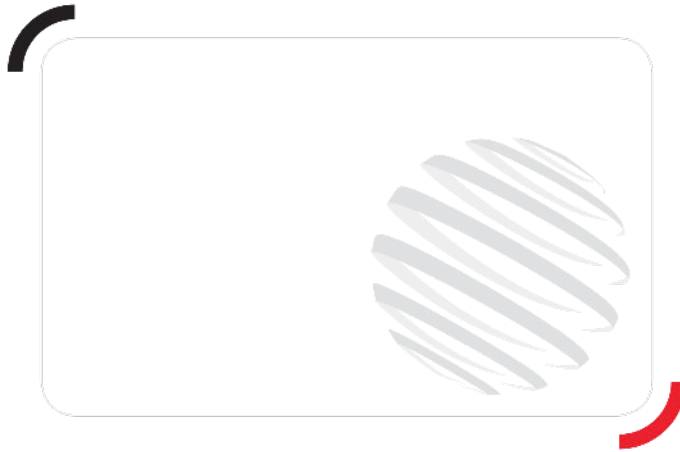
ULM 415 H - Maßzeichnung



ULM 415 H - Traglasttabellen

Maschine auf Rädern mit Gabelzinken



**Hauptsitz**

B.P. 249 - 430 rue de l'Aubinière

44150 Ancenis Cedex - France

Tel: +33 (0)2 40 09 10 11 - Fax: +33 (0)2 40 09 10 97

www.manitou.com

Diese Publikation enthält eine Beschreibung der Konfigurationsvarianten und Optionen für Manitou-Produkte, die je nach Ausstattung unterschiedlich sein können. Die in dieser Broschüre vorgestellten Ausstattungen können Teil einer Serie, als Option erhältlich oder je nach Ausführung nicht verfügbar sein. Manitou behält sich das Recht vor, die beschriebenen und dargestellten Spezifikationen jederzeit und ohne Vorankündigung zu ändern. Die angegebenen Spezifikationen sind für den Hersteller nicht bindend. Für weitere Einzelheiten wenden Sie sich bitte an Ihren Manitou-Händler. Es handelt sich nicht um ein vertraglich bindendes Dokument. Die Darstellung der Produkte ist vertraglich nicht bindend. Die Liste der Spezifikationen ist nicht vollständig. Die Logos sowie die visuelle Identität des Unternehmens sind Eigentum von Manitou und dürfen nicht ohne Genehmigung verwendet werden. Alle Rechte vorbehalten. Die in dieser Broschüre enthaltenen Fotos und Diagramme werden nur zu Anschauungs- und Informationszwecken zur Verfügung gestellt.

MANITOU BF SA - Gesellschaft mit beschränkter Haftung mit Verwaltungsrat - Aktienkapital: 39 668 399 Euro - 857 802 508 RCS Nantes