

ES1912E

Geländegängige Scherenbühnen

TECHNISCHE DATEN

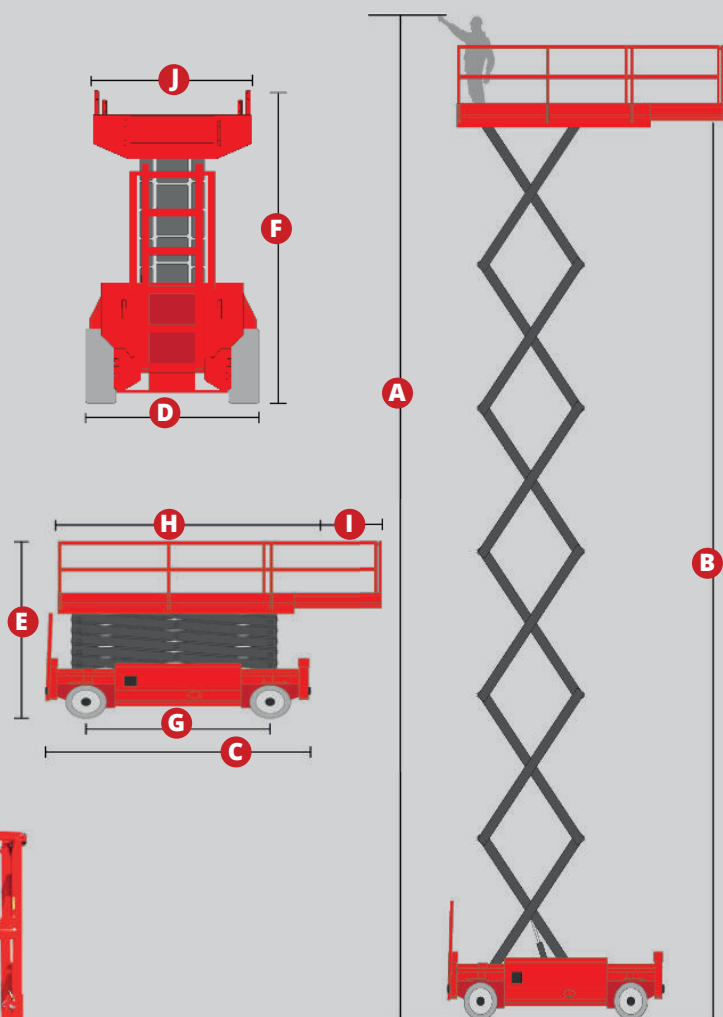
SPEZIFIKATIONEN	
Max. Traglast	500 kg
Max. Traglast - Plattformausschub	500 kg
Max. Personenanzahl	2
Steigfähigkeit	30 %
Geschwindigkeit (eingefahren)	4,5 km/h
Geschwindigkeit (ausgefahren)	0,4 km/h
Max. zulässige Neigung	X -1,5° / Y -3°
Hub- / Absenkgeschwindigkeit	70 / 76 sec
Reifen	22x9x16
Bodenfreiheit ein- / ausgefahren	150 / 25 mm
Wenderadius innen	1.000 mm
Wenderadius außen	3.500 mm
GEWICHT	
Gesamtgewicht	7.140 kg
LEISTUNG	
Batterie	48 V / 360 Ah
Ladegerät	48 V / 60 A
Fahrmotor	2 x 32VAC / 3,3kW
Hubmotor	48VDC / 12,0kW
Hydrauliköltank	50 L

Anmerkung: Alle angegebenen Daten und Ausstattungen sind unverbindlich und können jederzeit ohne vorherige Mitteilung geändert werden.



ABMESSUNGEN ES1912E

A Arbeitshöhe max.	19.000 mm
B Plattformhöhe max.	17.000 mm
C Gesamtlänge	3.760 mm
D Gesamtbreite	1.250 mm
E Gesamthöhe (Geländer aufgeklappt)	3.240 mm
F Gesamthöhe (Geländer eingeklappt)	2.470 mm
G Radstand	2.890 mm
Plattform	
H Länge	3.440 mm
I Länge Erweiterung / Ausschub	1.200 mm
J Breite	1.170 mm



STARK | ROBUST | VIELSEITIG
für den universellen Einsatz

MAGNI
DEUTSCHLAND

#LIFTDIFFERENT

ES1912E

Geländegängige Scherenbühnen

STANDARD AUSSTATTUNG

- Abnehmbares Plattform-Bedienpult
- Absenkalarm mit LED Blinklicht
- Stundenzähler
- Hupe
- Notpumpe
- Notabsenkung
- Not-Aus-Schalter
- Steckdose am Korb
- Selbstverriegelnde Tür
- Neigungssensor mit akustischem Alarm
- Plattformerweiterung auch im ausgefahrenen Zustand möglich!

Weitere Infos
auch auf unserer
Homepage:



Plattformgeländer klappbar

Schwenktür

Integriertes Fehlerdiagnosesystem

Load-Sensing-System

Proportionale Joysticksteuerung

Einklemmschutz für sicheres Arbeiten

Automatischer Niveauegleich

Automatisches
Bremsensystem

Verzurr- & Hebepunkte

Non-Marking-Reifen

INTELLIGENTE LÖSUNGEN FÜR EFFIZIENTES ARBEITEN

- 2-Radantrieb, AC-elektrisch
- 2-Radlenkung
- Hohe Steigfähigkeit
- Gute Geländegängigkeit
- Umweltfreundlicher Batteriebetrieb
- Volle Höhe verfahrbar
- Enorme Hubhöhe
- Ausgezeichnete Hubgeschwindigkeiten
- Geschwindigkeitsbegrenzung bei maximaler Hubhöhe



Magni Deutschland GmbH
Mergenthalerstr. 27 | 48268 Greven

Tel: +49 (0)2571 5404260 | info@magnith.de